

# 県南地区総合体育大会 ソフトテニス競技

## 男子個人の部

平成28年7月1日

石岡柏原公園 テニスコート

### 中学生 男子

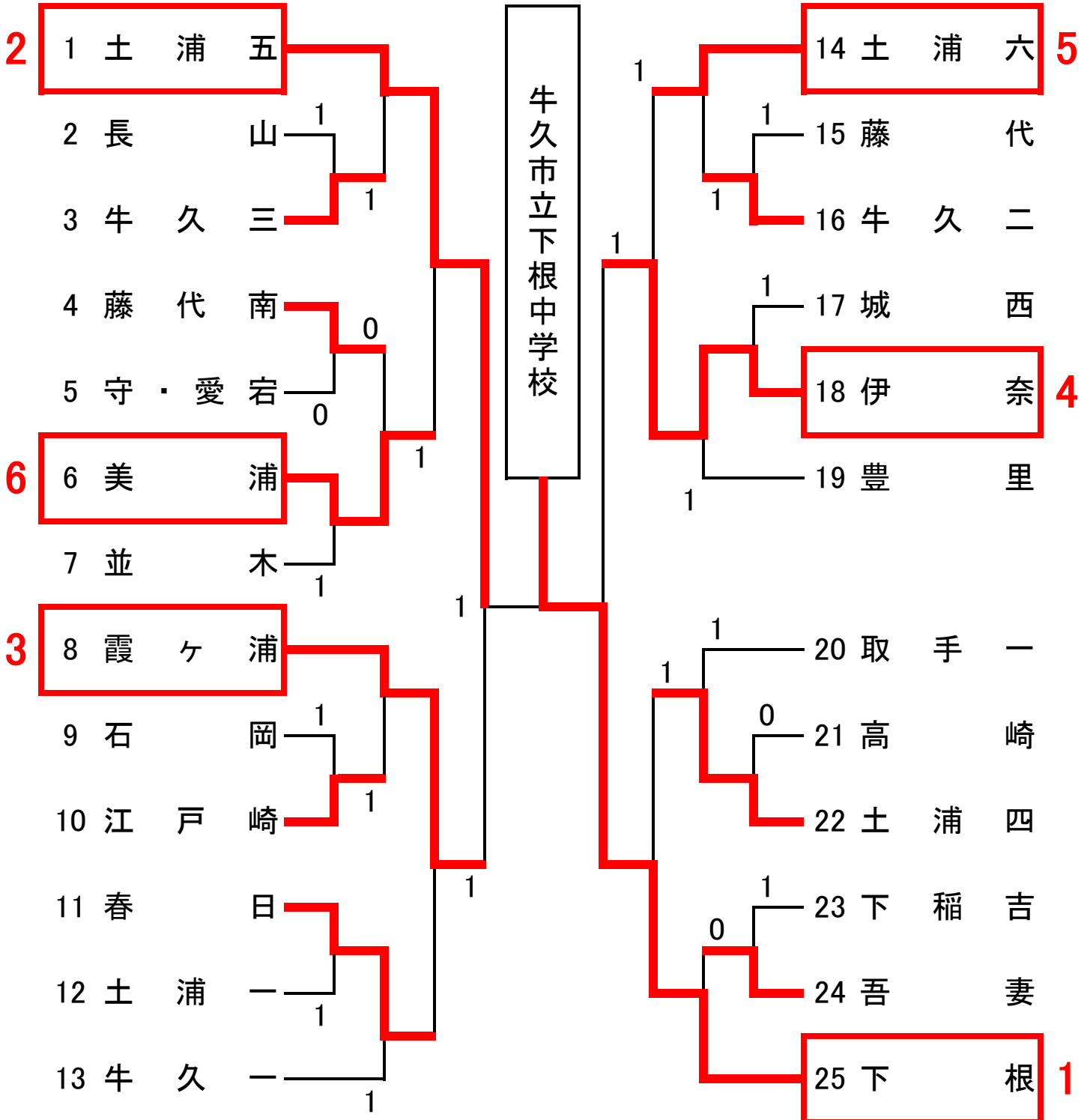
No.	Player (School)			Opponent	Score
1	1 高野遥・高野渉 (土浦五)	土浦市立土浦第五中学校 高野遥・高野渉組	1	47 富田・吉田 (美浦)	9
2	2 川口・中野 (府中)			48 池嶋・鈴木 (長山)	
3	3 田中・荒川 (守・愛宕)			49 木村・浅野 (東)	
18	4 濱田・齊藤 (牛久一)			50 山下・宗像 (守・愛宕)	
5	5 上間・仁井田 (江戸崎)			51 柴・松崎 (土浦二)	
16	6 野口光・近藤 (伊奈)			52 風間・松田 (下根)	6
7	7 片岡・大貝 (藤代南)			53 宇田野・小川 (永山)	
8	8 島津・矢野 (春日)			54 林・高松 (下稻吉)	
9	9 浅生・秋谷 (牛久三)			55 磯貝・佐野 (小絹)	
10	10 饗場・岡野 (河内)			56 神山・小野木 (手代木)	
11	11 江丸・田村 (龍・愛宕)			57 疋田・中原 (石岡)	
5	12 堤・佐藤 (牛久二)			58 遠藤・長谷川 (下根)	2
13	13 上田・君山 (土浦六)			59 高梨・中川 (小絹)	
14	14 皆藤・菊池孔 (取手一)			60 中村・藤本 (下稻吉)	
15	15 松村・秋元 (守谷)			61 宮坂・志賀 (高崎)	
16	16 大島・小林 (長山)			62 佐々木柁・佐々木悠 (土浦五)	
17	17 小坂田・田山 (石岡)			63 杉山・佐藤 (城西)	
18	18 上木・明間 (朝日)			64 沼田・大橋 (江戸崎)	
19	19 前島・織田 (東)			65 川田・木村 (豊里)	13
12	20 齋藤・宮内 (霞ヶ浦)			66 原信田・大吉 (永山)	
21	21 野口・川淵 (藤代南)			67 菊地・谷田部 (八郷)	
22	22 石塚・平林 (土浦四)			68 山田・佐々木 (牛久一)	
23	23 横山・入倉 (豊里)			69 佐野・田崎 (土浦四)	19
14	24 菊池龍・橋本 (取手一)	70 長谷部・黒須 (牛久二)	11		
25	25 山石・小泉 (豊里)	71 青山・和氣村 (守・愛宕)			
26	26 細沼・吉田有 (竹来)	72 佐久間・飯塚 (霞ヶ浦)			
27	27 関・渡邊 (東)	73 塩澤・山崎 (竹来)			
28	28 菊地諒・中泉 (土浦六)	74 星野・富田 (高山)			
29	29 和田・立花 (霞ヶ浦)	75 齋藤・加藤 (土浦一)			
30	30 滝下・毛利 (守・愛宕)	76 岩下・飯野 (藤代)			
31	31 小山・田中 (小絹)	77 鯉田・青木 (吾妻)			
32	32 木間塚・高島 (石岡)	78 深山・酒井 (城西)			
33	33 松尾・坂口 (城西)	79 井上・高田 (府中)			
34	34 杉元・成山 (並木)	80 岡田・川井 (牛久一)			
8	35 北原・竹村 (下根)	81 野口奎・谷田部 (伊奈)	4		
36	36 本橋・田口 (河内)	82 菊地・中川 (御所ヶ丘)			
37	37 宮本・坂井 (春日)	83 岡野・小野寺 (藤代南)			
38	38 片桐・柳沢 (土浦四)	84 清水・町田 (朝日)			
10	39 阿部・菊田 (牛久一)	85 杉本・久米 (土浦四)			
40	40 赤阪・吉田 (城南)	86 名倉・細井 (城ノ内)			
41	41 鈴木・磯 (小絹)	87 河野・阪下 (並木)	15		
42	42 高澤・渡邊 (高崎)	88 藤原・山下 (下根)	7		
43	43 根食・石川 (霞ヶ浦)	89 小林・栗山 (江戸崎)			
44	44 吉永・大谷 (下根)	90 岡野・笹本 (豊里)			
45	45 鹿嶋・小板橋 (藤代)	91 飯島・佐々木 (小絹)			
3	46 谷田・菊池俊 (土浦六)	92 小松崎・齊藤 (霞ヶ浦)	17		

# 県南総合体育大会 ソフトテニス競技

## 男子団体の部

平成28年7月2日

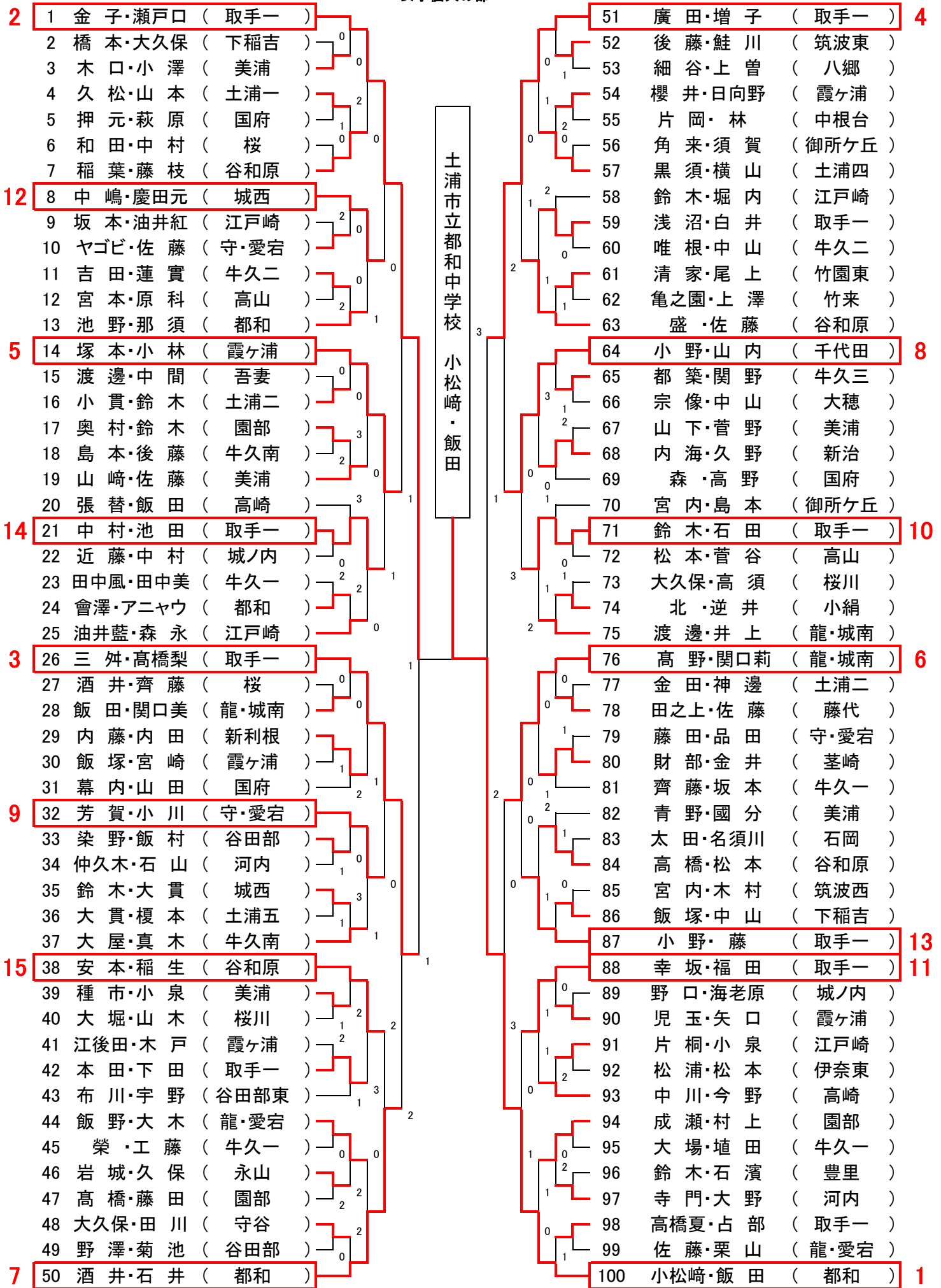
石岡柏原公園



# 平成28年度 県南中学校総合体育大会 ソフトテニス競技

H28.7.1

## 女子個人の部



平成28年度 県南中学校総合体育大会 ソフトテニス競技

【女子団体の部】

H28. 7. 2

