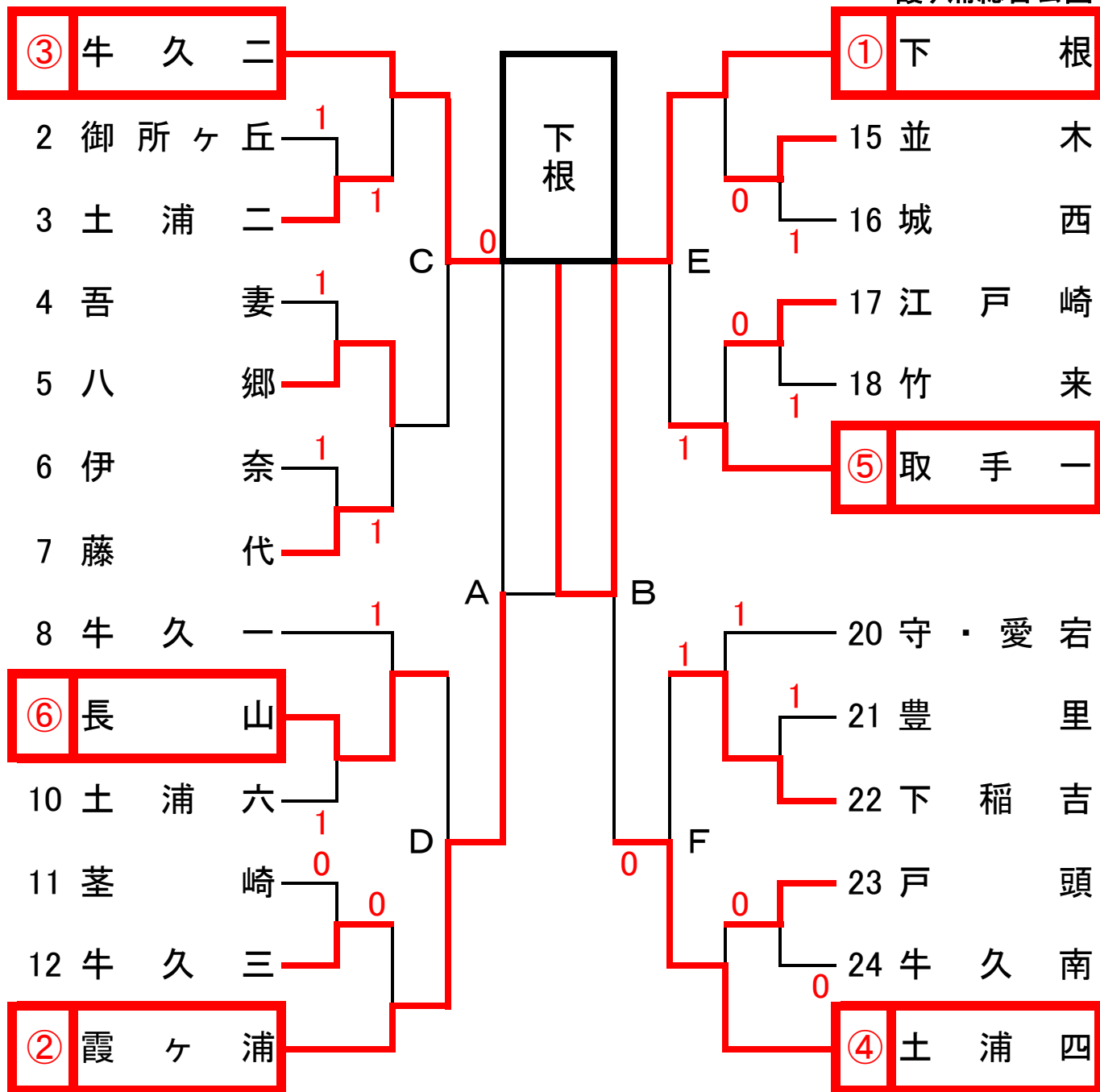


県南地区総合体育大会 ソフトテニス競技

男子団体の部

平成29年6月29日

霞ヶ浦総合公園



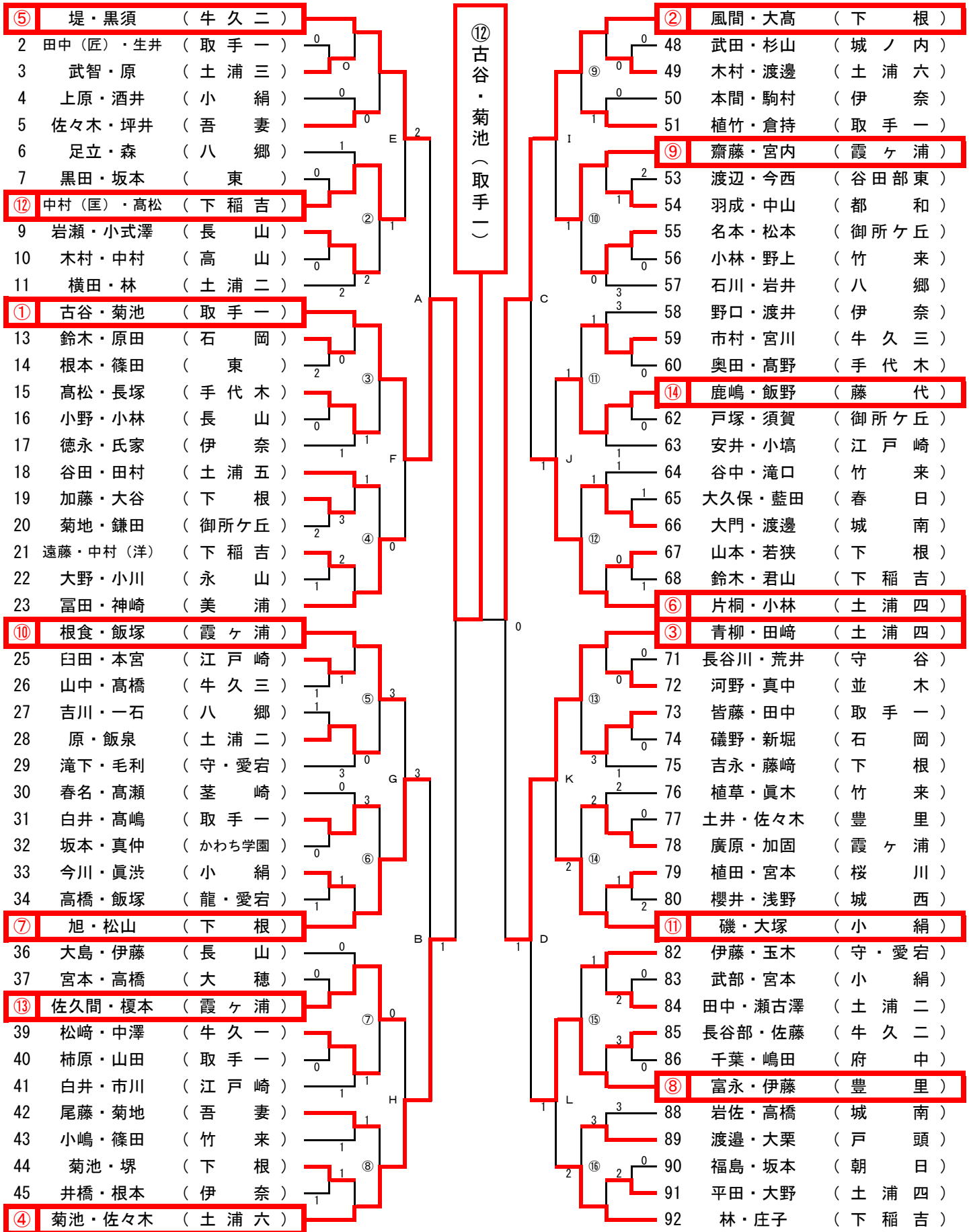
県南地区総合体育大会 ソフトテニス競技

男子個人の部

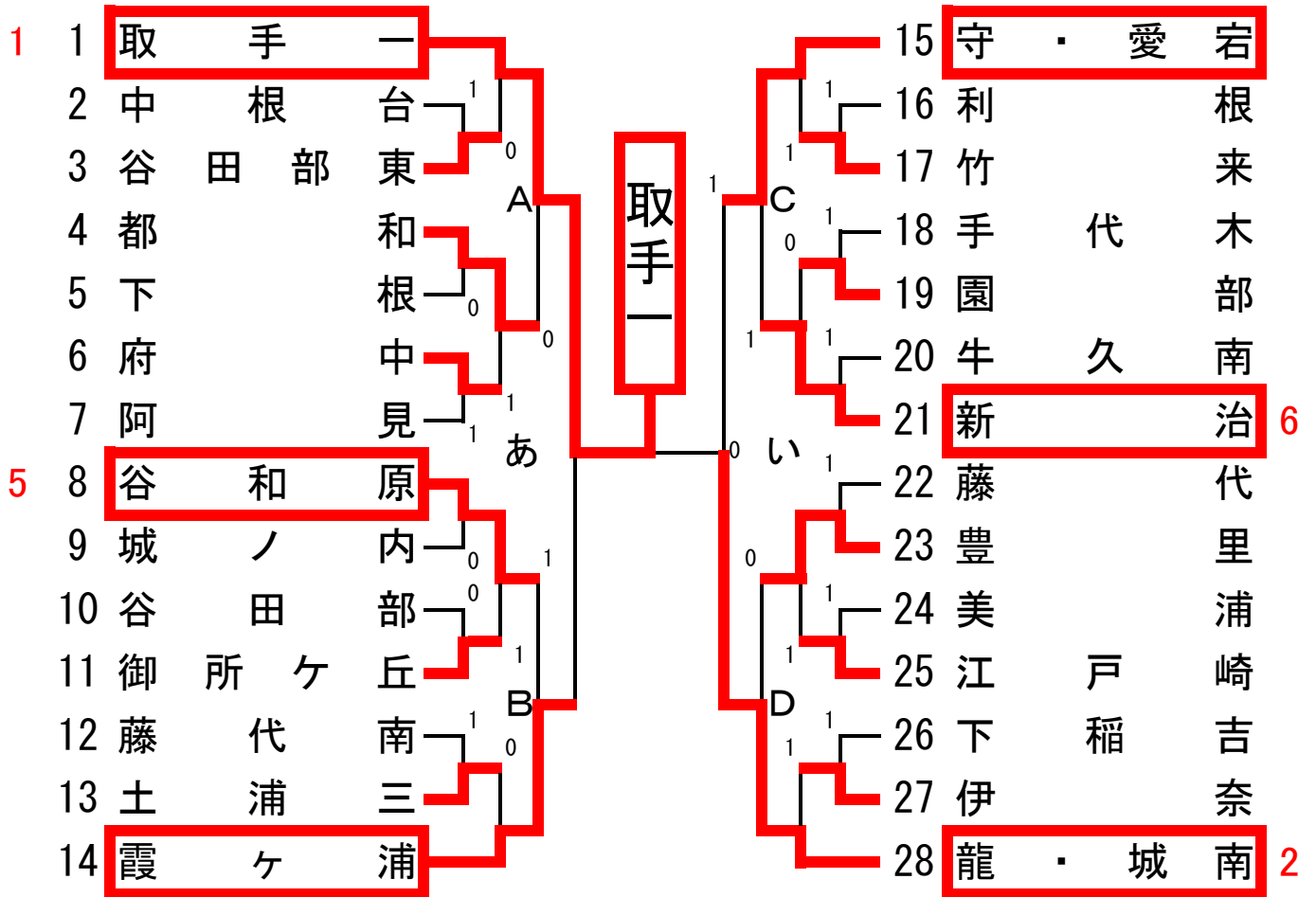
平成29年6月30日

霞ヶ浦総合公園 テニスコート

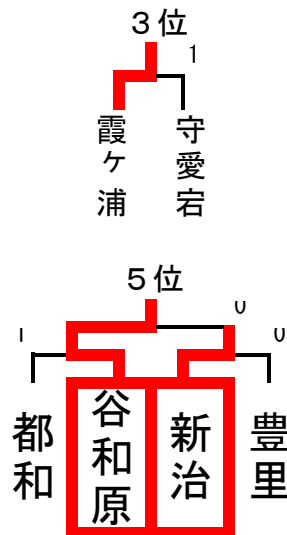
中学生 男子



平成29年度 県南中学校総合体育大会 ソフトテニス競技 女子団体の部



【順位決定戦】



平成29年度 県南中学校総合体育大会 ソフトテニス競技

女子個人の部

順位	選手名	所属	対戦相手	スコア	順位	選手名	所属
5	1	小野・廣田	(取手一)		51	本田・藤	(取手一)
	2	島崎・寺門	(かわち)		52	磯・長谷川	(城ノ内)
	3	小島・櫻井か	(霞ヶ浦)	2	53	吉岡・齊藤	(けやき台)
	4	内藤・内田	(新利根)	1	54	増田・宮崎	(八郷)
	5	中川・斉藤	(新治)	1	55	大橋・大久保	(谷田部)
	6	井村・下山田	(石岡)	1	56	松田・岡本	(谷和原)
	7	手塚・宮城	(手代木)	0	57	岩瀬・菊田	(牛久一)
17	8	芳賀・遠藤	(守・愛宕)	3	58	酒井・日向野	(霞ヶ浦)
	9	檜木・鈴木	(利根)	1	59	福永・生田目	(竹園東)
	10	竹石・松村	(長山)	0	60	坪井・平井	(新利根)
	11	石浜・柏木	(豊里)	0	61	岡野・牧山	(かわち)
	12	山中・大津	(牛久三)	1	62	関・渡辺	(龍・愛宕)
9	13	高橋・稲生	(谷和原)		63	斉藤・笹本	(都和)
14	14	白井・高橋	(取手一)		64	宮内・緒方	(御所ヶ丘)
	15	土門・島本	(御所ヶ丘)	0	65	宮東・横島	(土浦四)
	16	村上・藤平	(高山)	0	66	渡辺・菊地	(筑波東)
	17	椎葉・小平	(国府)	0	67	小室・宮崎華	(霞ヶ浦)
	18	市川・矢板	(谷和原)	0	68	櫻井・内田	(府中)
	19	山下・鈴木	(牛久南)	0	69	鈴木・福田	(取手一)
	20	笹本・湯原	(阿見)	0	70	青野・國分	(美浦)
	21	山岡・羽根田	(龍・城南)	2	71	鶴見・佐々木	(豊里)
	22	宮本・松田	(土浦三)	2	72	寺田・橋本	(谷和原)
	23	濱野・軽部	(藤代)	0	73	古仲・安田	(藤代南)
	24	小林・高橋	(手代木)	0	74	横島・矢口	(牛久三)
2	25	児玉・小林	(霞ヶ浦)		75	高野・関口	(龍・城南)
12	26	渡邊・井上	(龍・城南)	3	76	小野・山内	(千代田)
	27	市村・明神	(谷和原)	1	77	腰原・森田	(並木)
	28	宮本・宮本	(桜川)	2	78	井村・吉田	(土浦四)
	29	溝尾・占部	(取手一)	1	79	飯田・野友	(龍・城南)
	30	大原・櫻井ま	(霞ヶ浦)	0	80	竹崎・大久保	(守・愛宕)
	31	小野村・塚本	(筑波東)	0	81	栃本・幕内	(国府)
	32	藤田・藤沢	(園部)	0	82	森永・坂本	(江戸崎)
	33	佐藤・五十嵐	(下根)	2	83	浅沼・下田	(取手一)
	34	松本・石井	(美浦)	2	84	高柳・堀切	(竹園東)
	35	中村・金谷	(手代木)	2	85	沼尻・宮崎	(牛久三)
	36	野口・栗俣	(土浦三)	1	86	中田・福岡	(朝日)
7	37	角来・山倉	(御所ヶ丘)		87	盛・佐藤	(谷和原)
4	38	酒井・石井	(都和)	0	88	内海・森	(新治)
	39	保坂・福田	(大穂)	0	89	足立・畑村	(新利根)
	40	小鷹狩・縄	(美浦)	0	90	鈴木・本田	(府中)
	41	野口・海老原	(城ノ内)	0	91	平塚・初澤	(城ノ内)
	42	澤部・佐藤	(藤代)	0	92	小林・田中	(戸頭)
	43	中川・宮崎紫	(霞ヶ浦)	2	93	石黒・對崎	(豊里)
	44	片桐・油井	(江戸崎)	キ	94	田中・細沼	(竹来)
	45	山川・石川	(高崎)	1	95	桃井・長谷川	(高崎)
	46	板倉・松岡	(下根)	1	96	青山・塚越	(守谷)
16	47	松本・藤枝	(谷和原)		97	笠間・篠原	(下根)
	48	寺田・高松	(けやき台)	1	98	野口・宇都宮	(中根台)
	49	高橋・木村	(府中)	0	99	飯村・大竹	(霞ヶ浦)
19	50	小川・石田	(取手一)	1	100	幸坂・増子	(取手一)

本田・藤 (取手一)