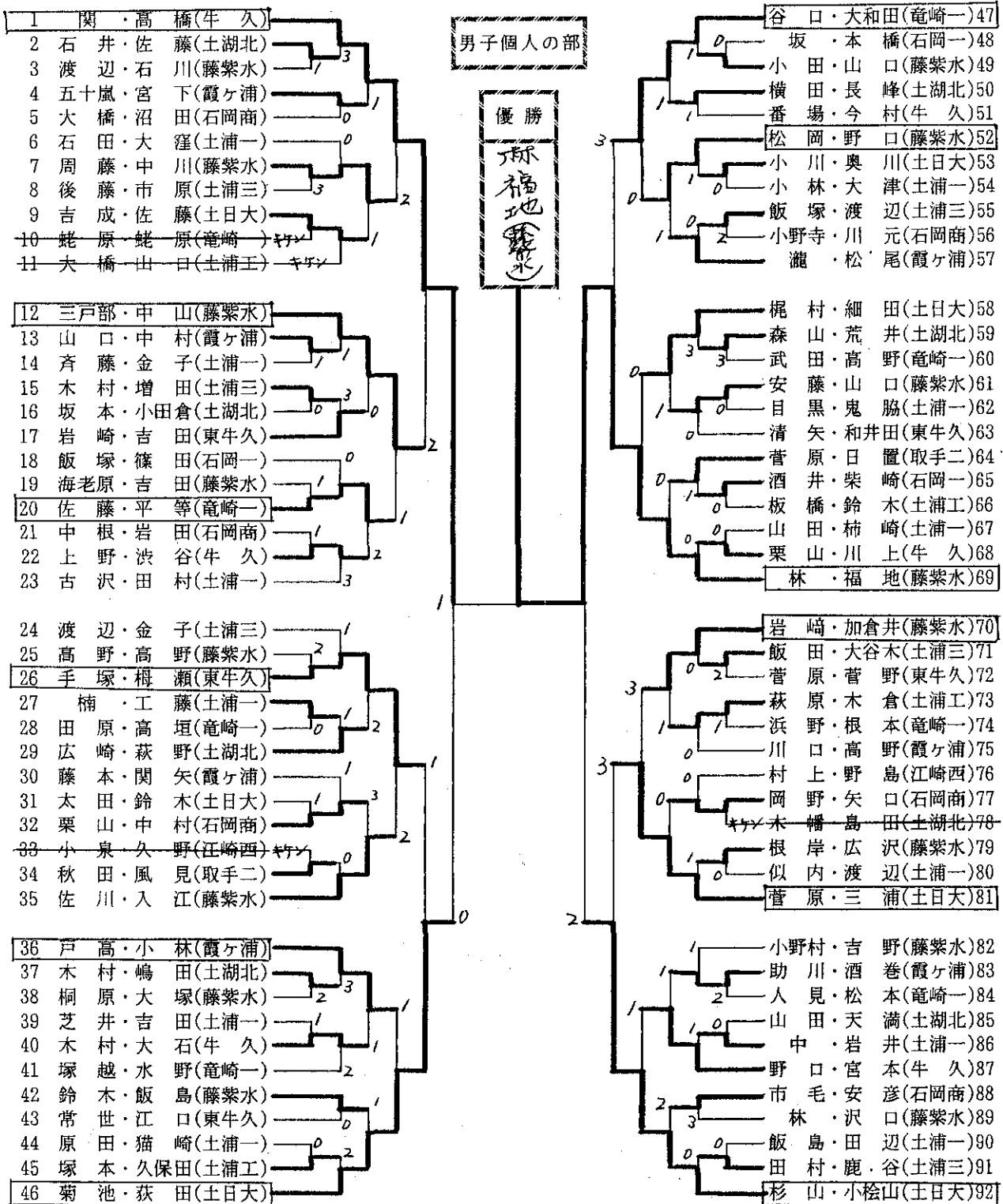


平成7年度全国高校ソフトテニス大会県南地区予選  
 兼県民総体兼国民体育大会県南地区予選兼県南総体

1995.5.26 土浦市営庭球場

推薦チーム 田中・大門(土日大) 渡辺・鈴木(土日大) 結城・児玉(土日大)  
 渡井・山口(藤紫水) 高野・長縄(土日大) 入江・榎本(藤紫水)  
 小泉・橋口(土日大) 奥村・斉藤(藤紫水)



敗者復活戦

- 1~11(7) 周藤・中川(藤紫水) 0
- 12~23(20) 佐藤・平等(竜崎一) 0
- 24~35(35) 佐川・入江(藤紫水) 1
- 36~46(36) 戸高・小林(霞ヶ浦) 1
- 松岡・野口(藤紫水)(52) 47~57
- 梶村・細田(土日大)(58) 58~69
- 岩崎・加倉井(藤紫水)(70) 70~81
- 野口・官本(牛久)(87) 82~92

平成7年度全国高校ソフトテニス大会県南地区予選  
兼県民総体兼国民体育大会県南地区予選兼県南総体

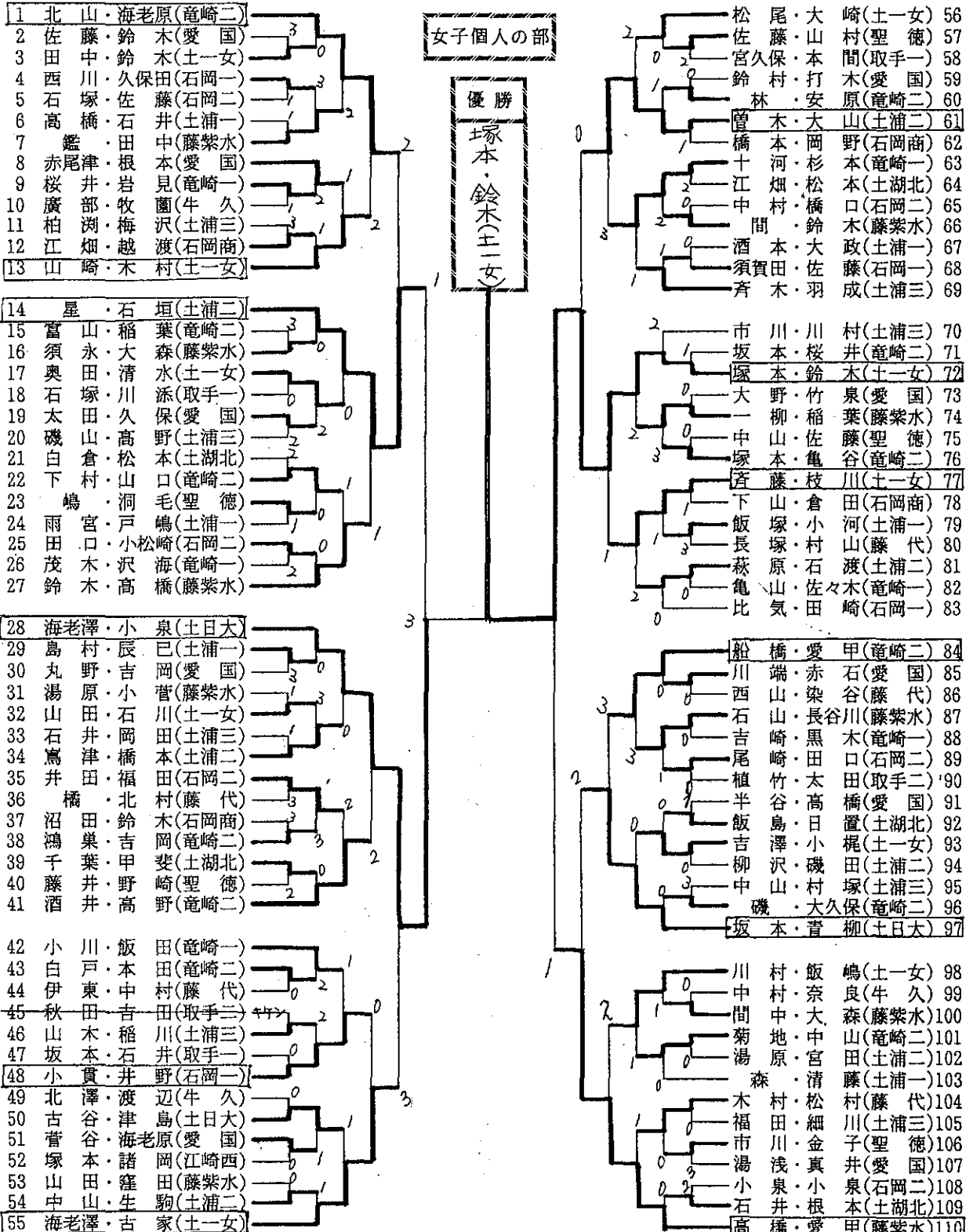
1995.5.24 土浦市宮庭球場

推薦チーム

新妻・山口(土一女)  
栗山・武田(土浦三)  
本宮・高橋(土日大)

沼田・清宮(土一女)  
斉藤・鶴田(土一女)

小林・田上(土一女)  
小沼・羽成(土一女)



〇〇〇〇 敗者復活戦 〇〇〇〇

1~13(13) 山崎・木村(土一女) 3  
14~27(27) 鈴木・高橋(藤紫水) 3  
28~41(41) 酒井・高野(竜崎二) 2  
42~55(48) 小貫・井野(石岡二) 3

十河・杉本(竜崎一)(63) 56~69  
菅藤・枝川(土一女)(77) 70~83  
船橋・菅甲(竜崎二)(84) 84~97  
川村・飯嶋(土一女)(98) 98~110