

平成8年度全国高校ソフトテニス大会県南地区予選
兼県民総体兼国民体育大会県南地区予選兼県南総体

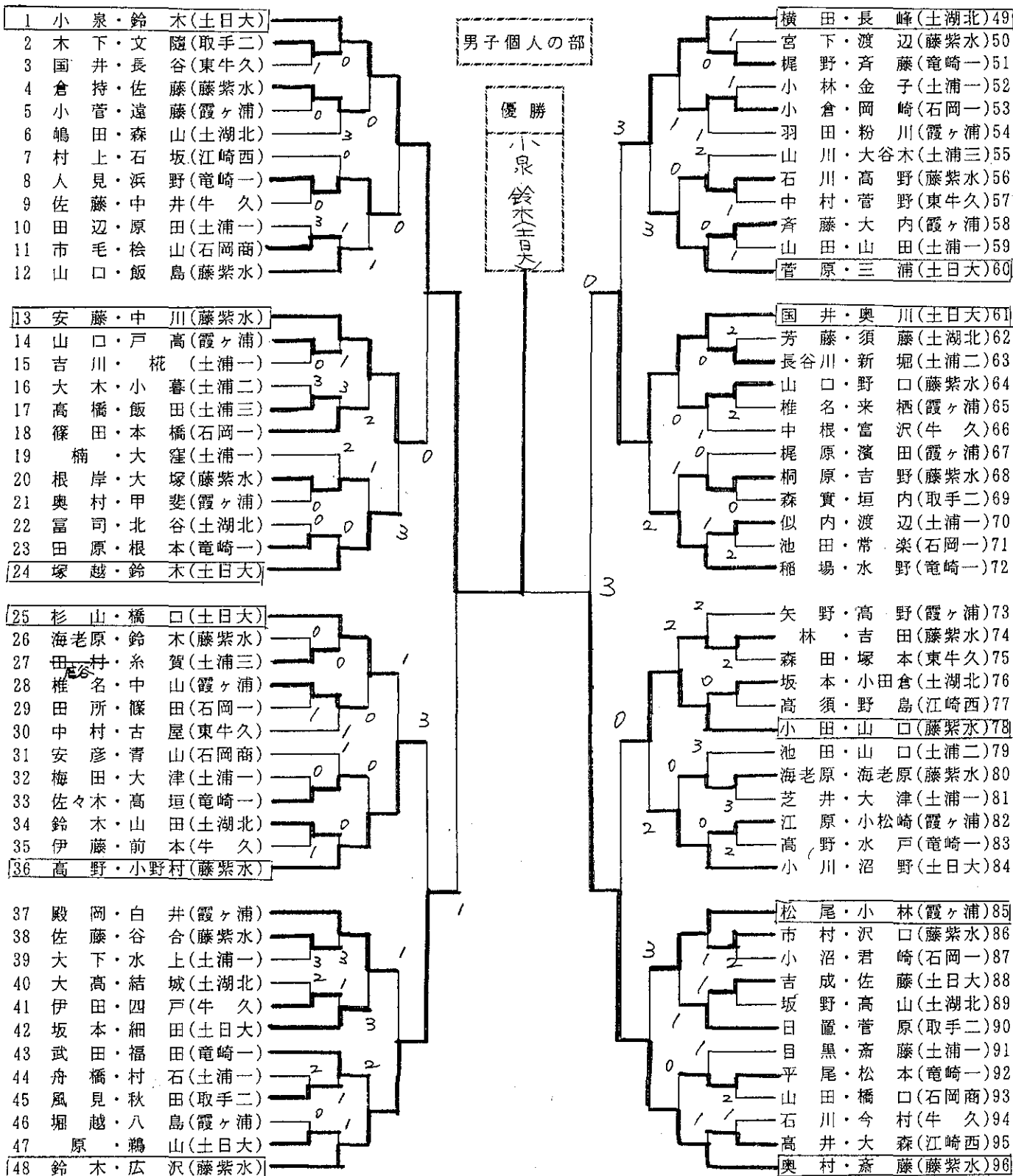
1996.5.21 土浦市営庭球場

推薦チーム

菊池・小松山(土日大)
手塚・吉田(東牛久)

周藤・加倉井(藤紫水)

太田・荻田(土日大)



∞∞∞ 敗者復活戦 ∞∞∞

1~12(8) 人見・浜野(竜崎一)

13~24(24) 塚越・鈴木(土日大)

25~36(25) 杉山・橋口(土日大)

37~48(37) 殿岡・白井(霞ヶ浦)

菅原・三浦(土日大) (60) 49~60

稲場・水野(竜崎一) (72) 61~72

小川・沼野(土日大) (84) 73~84

松尾・小林(霞ヶ浦) (85) 85~96

平成8年度全国高校ソフトテニス大会県南地区予選
兼県民総体兼国民体育大会県南地区予選兼県南総体

1996.5.23 土浦市営庭球場

推薦チーム

海老澤・鶴田(土一女)
中尾・和泉(土一女)
小沼・羽成(土一女)

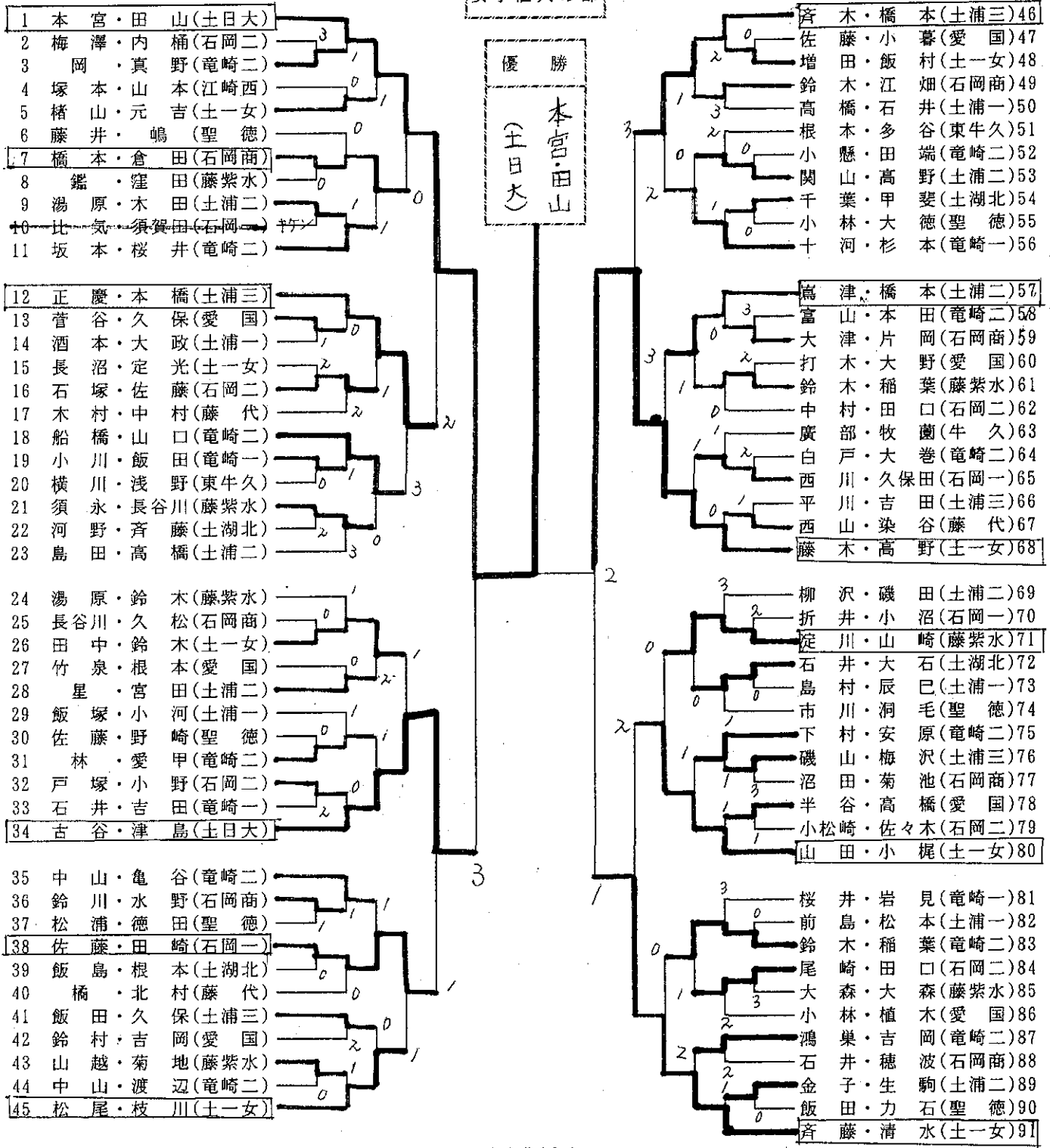
海老澤・青柳(土且大)
川村・大崎(土一女)
斉藤・飯嶋(土一女)

奥田・石川(土一女)
山崎・木村(土一女)

女子個人の部

優勝

本宮・田山
(土且大)



∞∞∞ 敗者復活戦 ∞∞∞

- 1~11(7) 橋本・倉田 (石岡商)
- 12~23(18) 船橋・山口 (竜崎二)
- 24~34(26) 田中・鈴木 (土一女)
- 35~45(45) 松尾・枝川 (土一女)
- 十河・杉本 (竜崎一)(56) 46~56
- 葛津・橋本 (土浦二)(57) 57~68
- 淀川・山崎 (藤紫水)(71) 69~80
- 鈴木・稻葉 (竜崎二)(83) 81~91