

平成13年度県高等学校ソフトテニス新人大会県南地区予選会

2001.9.22石岡市運動公園柏原テニス場

【男子団体の部】

予選リーグ

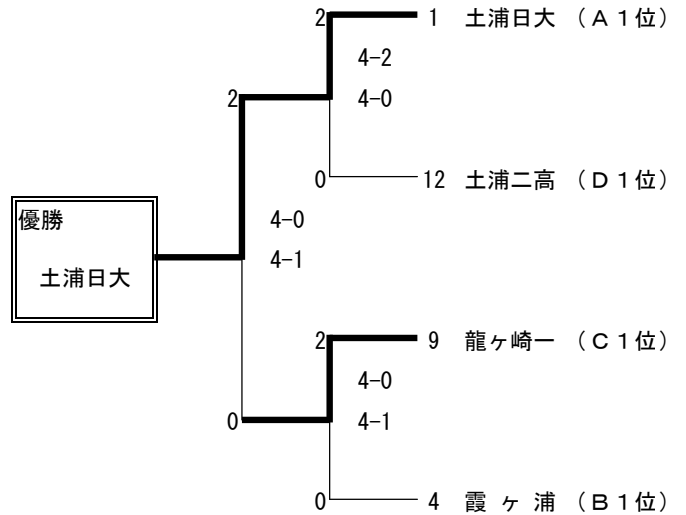
A	1	2	3	勝敗	順位
1 土浦日大		③ $\begin{bmatrix} 4-2 \\ 4-0 \\ 4-0 \end{bmatrix}$ 0	③ $\begin{bmatrix} 4-1 \\ 4-0 \\ 4-1 \end{bmatrix}$ 0	2-0	1
2 石岡商業	0 $\begin{bmatrix} 2-4 \\ 0-4 \\ 0-4 \end{bmatrix}$ ③		② $\begin{bmatrix} 4-2 \\ 4-2 \\ 1-4 \end{bmatrix}$ 1	1-1	2
3 土浦一高	0 $\begin{bmatrix} 1-4 \\ 0-4 \\ 1-4 \end{bmatrix}$ ③	1 $\begin{bmatrix} 2-4 \\ 2-4 \\ 4-1 \end{bmatrix}$ ②		0-2	3

B	4	5	6	勝敗	順位
4 霞ヶ浦		② $\begin{bmatrix} 1-4 \\ 4-1 \\ 4-2 \end{bmatrix}$ 1	③ $\begin{bmatrix} 4-1 \\ 4-1 \\ 4-2 \end{bmatrix}$ 0	2-0	1
5 土浦湖北	1 $\begin{bmatrix} 4-1 \\ 1-4 \\ 2-4 \end{bmatrix}$ ②		0 $\begin{bmatrix} 3-4 \\ 2-4 \\ 2-4 \end{bmatrix}$ ③	0-2	3
6 藤代紫水	0 $\begin{bmatrix} 1-4 \\ 1-4 \\ 2-4 \end{bmatrix}$ ③	③ $\begin{bmatrix} 4-3 \\ 4-2 \\ 4-2 \end{bmatrix}$ 0		1-1	2

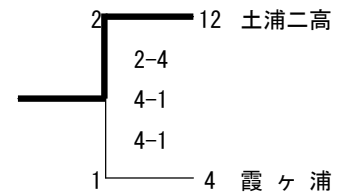
C	7	8	9	勝敗	順位
7 土浦三高		③ $\begin{bmatrix} 4-1 \\ 4-0 \\ 4-キ \end{bmatrix}$ 0	1 $\begin{bmatrix} 1-4 \\ 4-0 \\ 0-4 \end{bmatrix}$ ②	1-1	2
8 石岡二高	0 $\begin{bmatrix} 1-4 \\ 0-4 \\ キ-4 \end{bmatrix}$ ③		0 $\begin{bmatrix} 0-4 \\ 0-4 \\ キ-4 \end{bmatrix}$ ③	0-2	3
9 龍ヶ崎一	② $\begin{bmatrix} 4-1 \\ 0-4 \\ 4-0 \end{bmatrix}$ 1	③ $\begin{bmatrix} 4-0 \\ 4-0 \\ 4-キ \end{bmatrix}$ 0		2-0	1

D	10	11	12	勝敗	順位
# 東洋牛久		③ $\begin{bmatrix} 4-1 \\ 4-0 \\ 4-キ \end{bmatrix}$ 0	0 $\begin{bmatrix} 1-4 \\ 0-4 \\ 3-4 \end{bmatrix}$ ③	1-1	2
11 取手二高	0 $\begin{bmatrix} 1-4 \\ 0-4 \\ キ-4 \end{bmatrix}$ ③		0 $\begin{bmatrix} 0-4 \\ 0-4 \\ キ-4 \end{bmatrix}$ ③	0-2	3
12 土浦二高	③ $\begin{bmatrix} 4-1 \\ 4-0 \\ 4-3 \end{bmatrix}$ 0	③ $\begin{bmatrix} 4-0 \\ 4-2 \\ 4-キ \end{bmatrix}$ 0		2-0	1

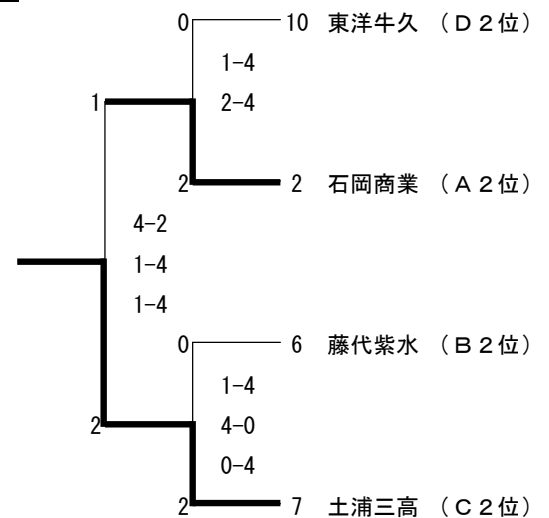
決勝トーナメント



3位決定戦



5位決定戦



平成13年度県高等学校ソフトテニス新人大会県南地区予選会

2001.9.20石岡市運動公園柏原テニス場

【女子団体の部】

予選リーグ

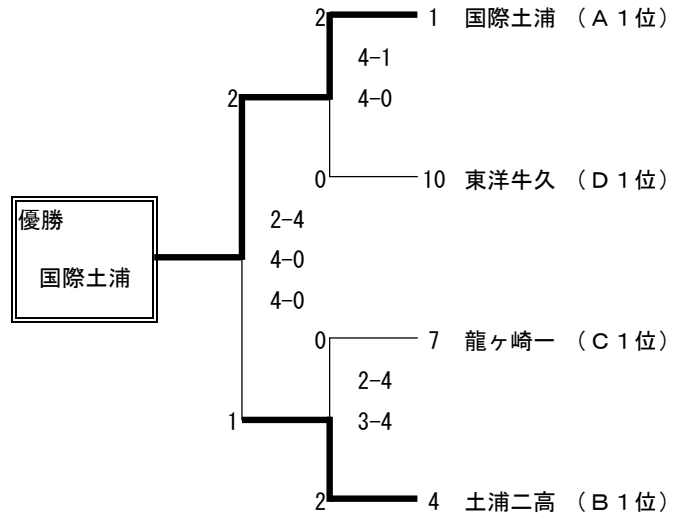
A	1	2	3	勝敗	順位
1 国際土浦		③ $\begin{bmatrix} 4-2 \\ 4-1 \\ 4-0 \end{bmatrix}$ 0	③ $\begin{bmatrix} 4-1 \\ 4-0 \\ 4-0 \end{bmatrix}$ 0	2-0	1
2 龍ヶ崎二	0 $\begin{bmatrix} 2-4 \\ 1-4 \\ 0-4 \end{bmatrix}$ ③		0 $\begin{bmatrix} 1-4 \\ 1-4 \\ 0-4 \end{bmatrix}$ ③	0-2	3
3 藤代紫水	0 $\begin{bmatrix} 1-4 \\ 0-4 \\ 0-4 \end{bmatrix}$ ③	③ $\begin{bmatrix} 4-1 \\ 4-1 \\ 4-0 \end{bmatrix}$ 0		1-1	2

B	4	5	6	勝敗	順位
4 土浦二高		③ $\begin{bmatrix} 4-1 \\ 4-1 \\ 4-0 \end{bmatrix}$ 0	③ $\begin{bmatrix} 4-2 \\ 4-2 \\ 4-0 \end{bmatrix}$ 0	2-0	1
5 土浦湖北	0 $\begin{bmatrix} 1-4 \\ 1-4 \\ 0-4 \end{bmatrix}$ ③		1 $\begin{bmatrix} 1-4 \\ 4-1 \\ 1-4 \end{bmatrix}$ ②	0-2	3
6 石岡商業	0 $\begin{bmatrix} 2-4 \\ 2-4 \\ 0-4 \end{bmatrix}$ ③	② $\begin{bmatrix} 4-1 \\ 1-4 \\ 4-1 \end{bmatrix}$ 1		1-1	2

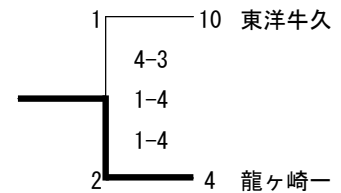
C	7	8	9	勝敗	順位
7 龍ヶ崎一		③ $\begin{bmatrix} 4-1 \\ 4-0 \\ 4-0 \end{bmatrix}$ 0	② $\begin{bmatrix} 4-2 \\ 4-3 \\ 1-4 \end{bmatrix}$ 1	2-0	1
8 石岡一高	0 $\begin{bmatrix} 1-4 \\ 0-4 \\ 0-4 \end{bmatrix}$ ③		0 $\begin{bmatrix} 1-4 \\ 1-4 \\ 0-4 \end{bmatrix}$ ③	0-2	3
9 牛久	1 $\begin{bmatrix} 2-4 \\ 3-4 \\ 4-1 \end{bmatrix}$ ②	③ $\begin{bmatrix} 4-1 \\ 4-1 \\ 4-0 \end{bmatrix}$ 0		1-1	2

D	10	11	12	勝敗	順位
# 東洋牛久		③ $\begin{bmatrix} 4-0 \\ 4-0 \\ 4-0 \end{bmatrix}$ 0	② $\begin{bmatrix} 4-2 \\ 1-4 \\ 4-0 \end{bmatrix}$ 1	2-0	1
11 江戸崎西	0 $\begin{bmatrix} 0-4 \\ 0-4 \\ 0-4 \end{bmatrix}$ ③		0 $\begin{bmatrix} 0-4 \\ 0-4 \\ 0-4 \end{bmatrix}$ ③	0-2	3
12 土浦三高	1 $\begin{bmatrix} 2-4 \\ 4-1 \\ 0-4 \end{bmatrix}$ ②	③ $\begin{bmatrix} 4-0 \\ 4-0 \\ 4-0 \end{bmatrix}$ 0		1-1	2

決勝トーナメント



3位決定戦



5位決定戦

