

平成14年度関東高等学校ソフトテニス大会県南地区予選会

2002. 4. 27 石岡市運動公園柏原テニス場

【男子団体の部】 推薦 土浦日大 東洋牛久

予選リーグ

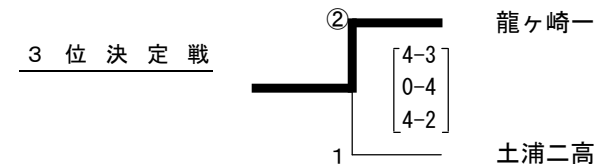
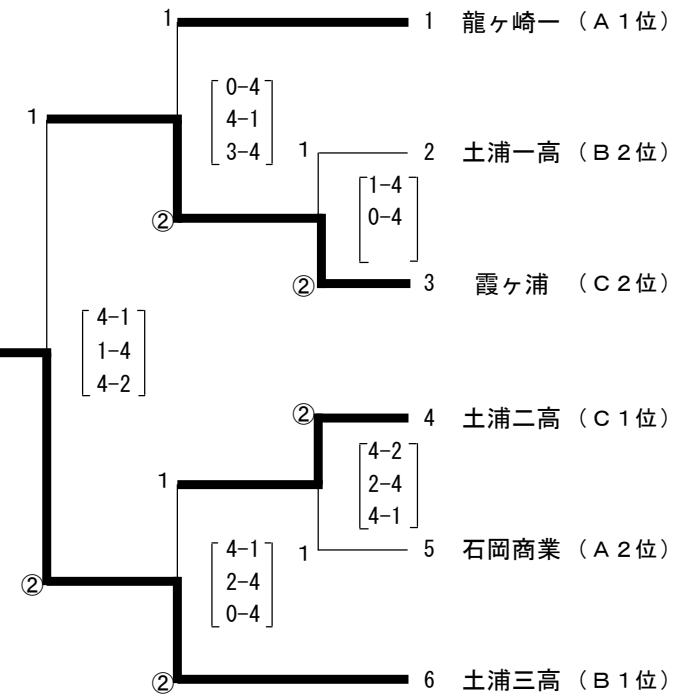
A	1	2	3	勝敗	順位
1 龍ヶ崎一		③ $\begin{bmatrix} 4-3 \\ 4-3 \\ 4-2 \end{bmatrix}$ 0	② $\begin{bmatrix} 4-3 \\ 2-4 \\ 4-1 \end{bmatrix}$ 1	2 - 0	1
2 土浦湖北	0 $\begin{bmatrix} 3-4 \\ 3-4 \\ 2-4 \end{bmatrix}$ ③		1 $\begin{bmatrix} 4-2 \\ 2-4 \\ 2-4 \end{bmatrix}$ ②	0 - 2	3
3 石岡商業	1 $\begin{bmatrix} 3-4 \\ 4-2 \\ 1-4 \end{bmatrix}$ ②	② $\begin{bmatrix} 2-4 \\ 4-2 \\ 4-2 \end{bmatrix}$ 1		1 - 1	2

B	4	5	6	7	勝敗	順位
4 土浦一高		③ $\begin{bmatrix} 4-0 \\ 4-2 \\ 4-0 \end{bmatrix}$ 0	③ $\begin{bmatrix} 4-1 \\ 4-2 \\ 4-2 \end{bmatrix}$ 0	0 $\begin{bmatrix} 3-4 \\ 0-4 \\ 2-4 \end{bmatrix}$ ③	2 - 1	2
5 石岡一高	0 $\begin{bmatrix} 0-4 \\ 2-4 \\ 0-4 \end{bmatrix}$ ③		0 $\begin{bmatrix} 1-4 \\ 1-4 \\ 0-4 \end{bmatrix}$ ③	0 $\begin{bmatrix} 0-4 \\ 0-4 \\ 0-4 \end{bmatrix}$ ③	0 - 3	4
6 藤代紫水	0 $\begin{bmatrix} 1-4 \\ 2-4 \\ 2-4 \end{bmatrix}$ ③	③ $\begin{bmatrix} 4-1 \\ 4-1 \\ 4-0 \end{bmatrix}$ 0		1 $\begin{bmatrix} 2-4 \\ 0-4 \\ 4-1 \end{bmatrix}$ ②	1 - 2	3
7 土浦三高	③ $\begin{bmatrix} 4-3 \\ 4-0 \\ 4-2 \end{bmatrix}$ 0	③ $\begin{bmatrix} 4-0 \\ 4-0 \\ 4-0 \end{bmatrix}$ 0	② $\begin{bmatrix} 4-2 \\ 4-0 \\ 1-4 \end{bmatrix}$ 1		3 - 0	1

C	8	9	10	11	勝敗	順位
8 土浦二高		③ $\begin{bmatrix} 4-0 \\ 4-2 \\ 4-0 \end{bmatrix}$ 0	③ $\begin{bmatrix} 4-1 \\ 4-3 \\ 4-1 \end{bmatrix}$ 0	② $\begin{bmatrix} 4-3 \\ 4-3 \\ 0-4 \end{bmatrix}$ 1	3 - 0	1
9 江戸崎西	0 $\begin{bmatrix} 0-4 \\ 2-4 \\ 0-4 \end{bmatrix}$ ③		1 $\begin{bmatrix} 1-4 \\ 1-4 \\ 4-3 \end{bmatrix}$ ②	0 $\begin{bmatrix} 0-4 \\ 0-4 \\ 0-4 \end{bmatrix}$ ③	0 - 3	4
10 石岡二高	0 $\begin{bmatrix} 1-4 \\ 3-4 \\ 1-4 \end{bmatrix}$ ③	② $\begin{bmatrix} 4-1 \\ 4-1 \\ 3-4 \end{bmatrix}$ 1		0 $\begin{bmatrix} 0-4 \\ 0-4 \\ 1-4 \end{bmatrix}$ ③	1 - 2	3
11 霞ヶ浦	1 $\begin{bmatrix} 3-4 \\ 3-4 \\ 4-0 \end{bmatrix}$ ②	③ $\begin{bmatrix} 4-0 \\ 4-0 \\ 4-0 \end{bmatrix}$ 0	③ $\begin{bmatrix} 4-0 \\ 4-0 \\ 4-0 \end{bmatrix}$ 0		2 - 1	2

決勝トーナメント

優勝
土浦三高



平成14年度県関東高等学校ソフトテニス大会県南地区予選会

2002. 4. 30 石岡市運動公園柏原テニス場

【女子団体の部】

推 薦 国際土浦 土浦三高

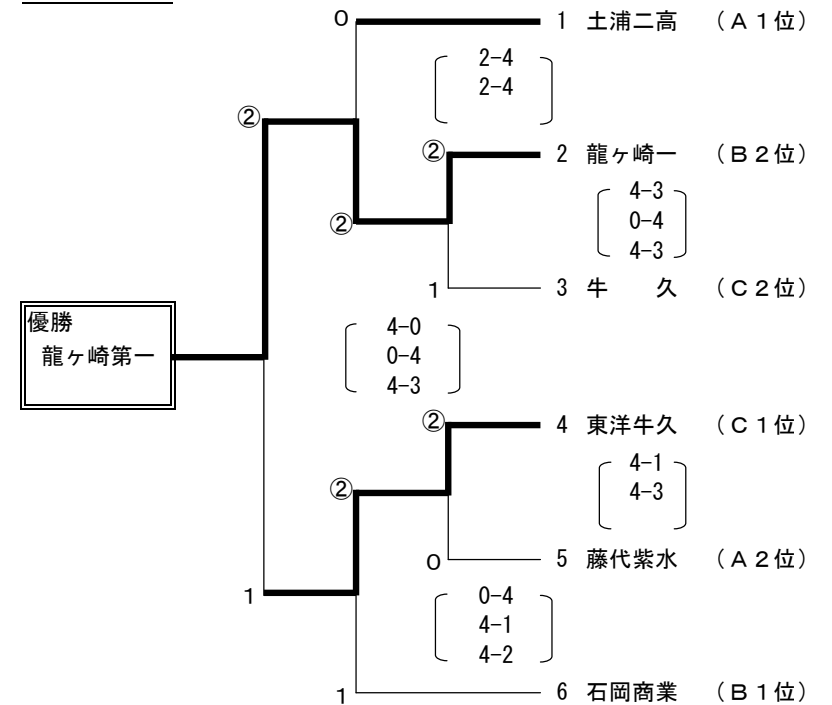
予選リーグ

A	1	2	3	勝敗	順位
1 土浦二高		③ $\begin{bmatrix} 4-2 \\ 4-1 \\ 4-1 \end{bmatrix}$ 0	② $\begin{bmatrix} 4-0 \\ 4-2 \\ 3-4 \end{bmatrix}$ 1	2 - 0	1
2 土浦湖北	0 $\begin{bmatrix} 2-4 \\ 1-4 \\ 1-4 \end{bmatrix}$ ③		1 $\begin{bmatrix} 3-4 \\ 4-1 \\ 1-4 \end{bmatrix}$ ②	0 - 2	3
3 藤代紫水	1 $\begin{bmatrix} 0-4 \\ 2-4 \\ 4-3 \end{bmatrix}$ ②	② $\begin{bmatrix} 4-3 \\ 1-4 \\ 4-1 \end{bmatrix}$ 1		1 - 1	2

B	4	5	6	7	勝敗	順位
4 龍ヶ崎一		③ $\begin{bmatrix} 4-0 \\ 4-0 \\ 4-0 \end{bmatrix}$ 0	③ $\begin{bmatrix} 4-0 \\ 4-0 \\ 4-0 \end{bmatrix}$ 0	1 $\begin{bmatrix} 4-1 \\ 3-4 \\ 1-4 \end{bmatrix}$ ②	2 - 1	2
5 江戸崎西	0 $\begin{bmatrix} 0-4 \\ 0-4 \\ 0-4 \end{bmatrix}$ ③		0 $\begin{bmatrix} 0-4 \\ 0-4 \\ 2-4 \end{bmatrix}$ ③	0 $\begin{bmatrix} 0-4 \\ 0-4 \\ 0-4 \end{bmatrix}$ ③	0 - 3	4
6 龍ヶ崎二	0 $\begin{bmatrix} 0-4 \\ 0-4 \\ 0-4 \end{bmatrix}$ ③	③ $\begin{bmatrix} 4-0 \\ 4-0 \\ 4-2 \end{bmatrix}$ 0		1 $\begin{bmatrix} 4-2 \\ 0-4 \\ 0-4 \end{bmatrix}$ ②	1 - 2	3
7 石岡商業	② $\begin{bmatrix} 1-4 \\ 4-3 \\ 4-1 \end{bmatrix}$ 1	③ $\begin{bmatrix} 4-0 \\ 4-0 \\ 4-0 \end{bmatrix}$ 0	② $\begin{bmatrix} 2-4 \\ 4-0 \\ 4-0 \end{bmatrix}$ 1		3 - 0	1

C	8	9	10	11	勝敗	順位
8 東洋牛久		③ $\begin{bmatrix} 4-1 \\ 4-0 \\ 4-0 \end{bmatrix}$ 0	② $\begin{bmatrix} 2-4 \\ 4-0 \\ 4-0 \end{bmatrix}$ 1	② $\begin{bmatrix} 4-3 \\ 4-1 \\ 2-4 \end{bmatrix}$ 1	3 - 0	1
9 石岡二高	0 $\begin{bmatrix} 1-4 \\ 0-4 \\ 0-4 \end{bmatrix}$ ③		1 $\begin{bmatrix} 2-4 \\ 0-4 \\ 4-1 \end{bmatrix}$ ②	0 $\begin{bmatrix} 0-4 \\ 1-4 \\ 0-4 \end{bmatrix}$ ③	0 - 3	4
10 石岡一高	1 $\begin{bmatrix} 4-2 \\ 0-4 \\ 0-4 \end{bmatrix}$ ②	② $\begin{bmatrix} 4-2 \\ 4-0 \\ 1-4 \end{bmatrix}$ 1		0 $\begin{bmatrix} 0-4 \\ 0-4 \\ 0-4 \end{bmatrix}$ ③	1 - 2	3
11 牛久	1 $\begin{bmatrix} 3-4 \\ 1-4 \\ 4-2 \end{bmatrix}$ ②	③ $\begin{bmatrix} 4-0 \\ 4-1 \\ 4-0 \end{bmatrix}$ 0	③ $\begin{bmatrix} 4-0 \\ 4-0 \\ 4-0 \end{bmatrix}$ 0		2 - 1	2

決勝トーナメント



3位決定戦

