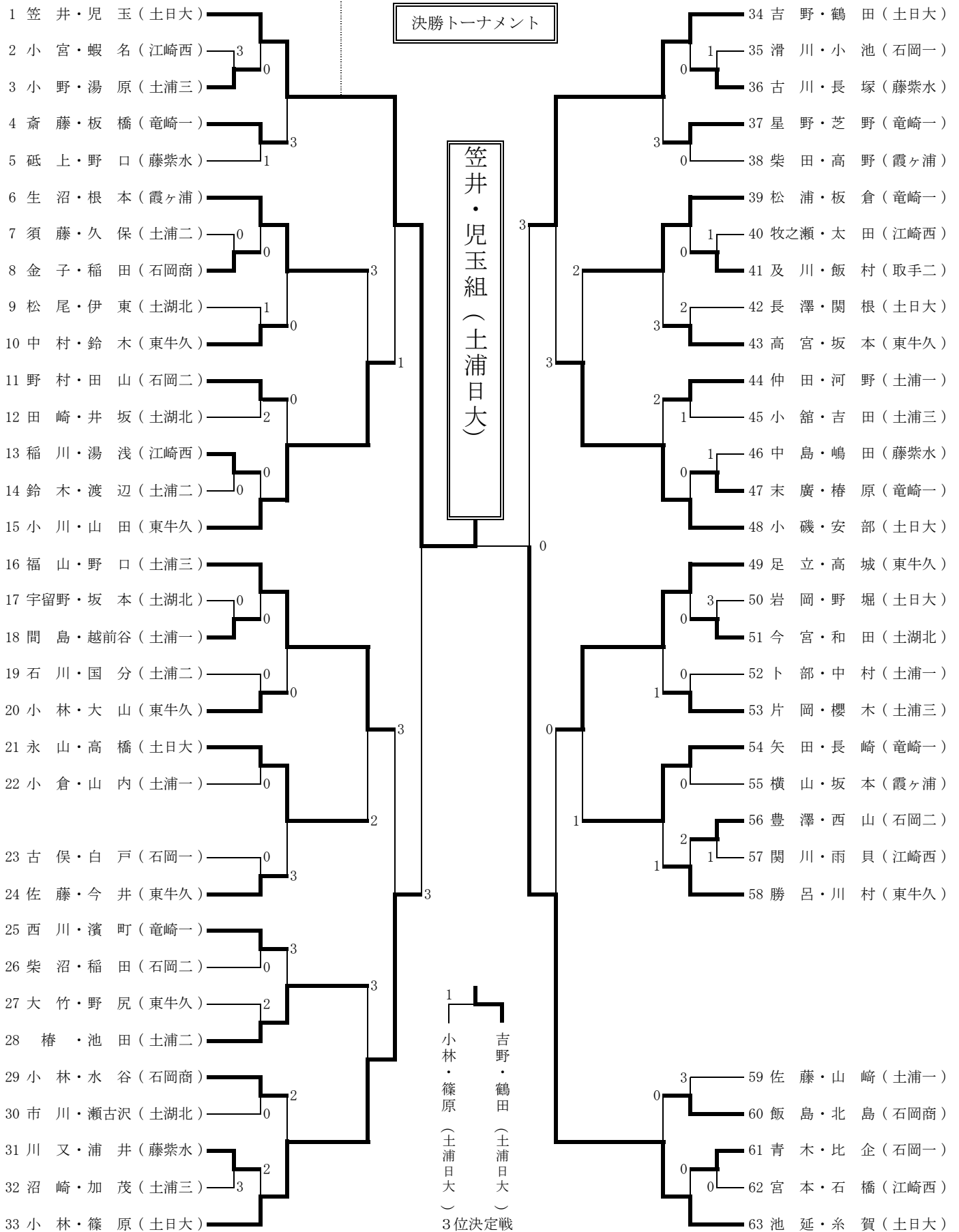


平成14年度茨城県高校ソフトテニス新人大会県南地区予選

2002. 9. 21 石岡市運動公園柏原テニス場

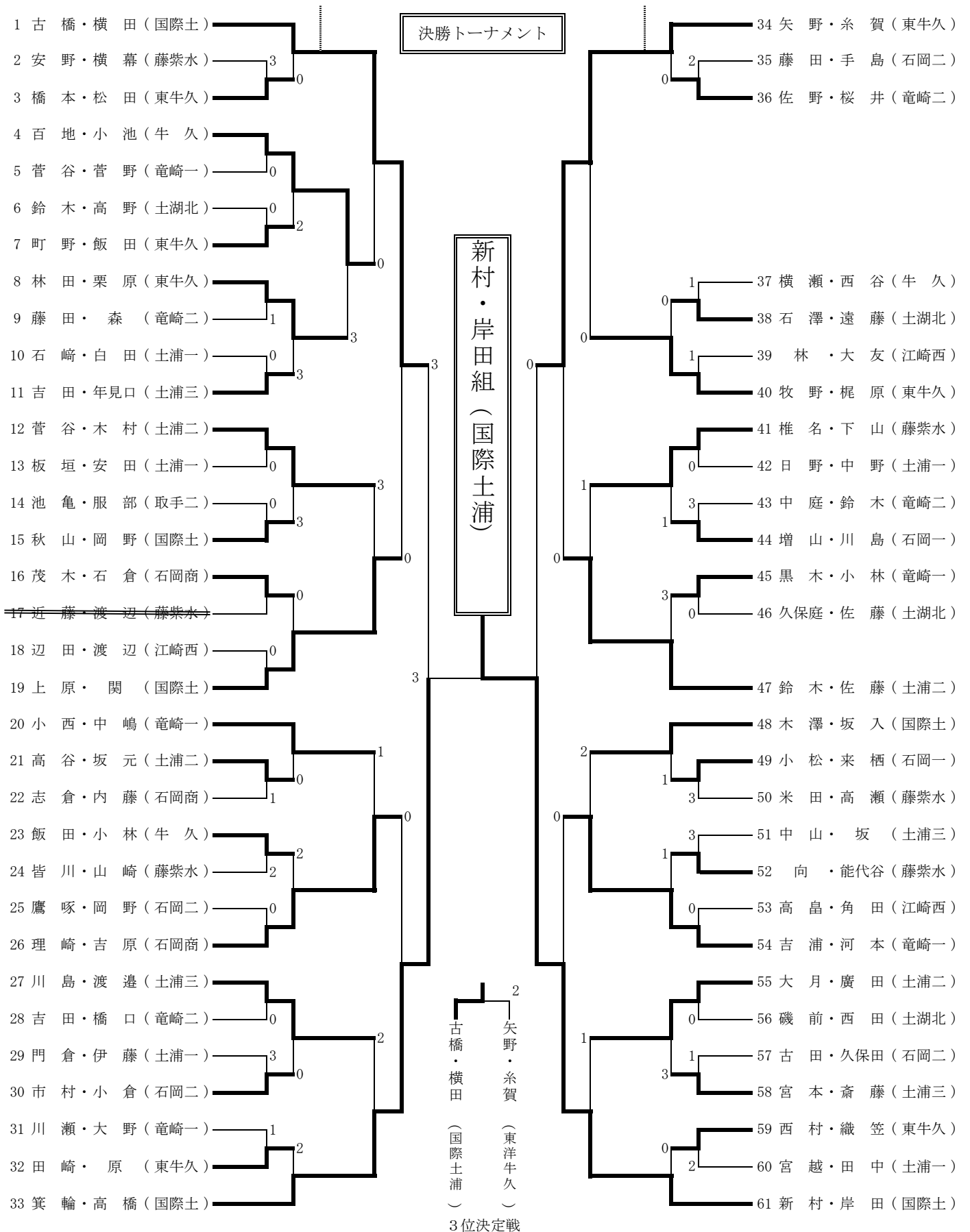
【男子個人の部】



平成14年度茨城県高校ソフトテニス新人大会県南地区予選

2002. 9. 21 石岡市運動公園柏原テニス場

【女子個人の部】



平成14年度茨城県高校ソフトテニス新人大会県南地区予選

2002. 9. 27 石岡市運動公園柏原テニス場

【男子団体の部】

A	1	2	3	勝 敗	順位
1 土浦日大		③ $\begin{bmatrix} 4-0 \\ 4-1 \\ 4-0 \end{bmatrix}$ 0	③ $\begin{bmatrix} 4-3 \\ 4-1 \\ 4-0 \end{bmatrix}$ 0	2-0	1
2 土浦湖北	0 $\begin{bmatrix} 0-4 \\ 1-4 \\ 0-4 \end{bmatrix}$ ③		1 $\begin{bmatrix} 0-4 \\ 0-4 \\ 4-2 \end{bmatrix}$ ②	0-2	3
3 土浦二高	0 $\begin{bmatrix} 3-4 \\ 1-4 \\ 0-4 \end{bmatrix}$ ③	② $\begin{bmatrix} 4-0 \\ 4-0 \\ 2-4 \end{bmatrix}$ 1		1-1	2

B	4	5	6	勝 敗	順位
4 東洋牛久		③ $\begin{bmatrix} 4-1 \\ 4-1 \\ 4-0 \end{bmatrix}$ 0	② $\begin{bmatrix} 4-1 \\ 4-0 \\ 3-4 \end{bmatrix}$ 1	2-0	1
5 石岡二高	0 $\begin{bmatrix} 1-4 \\ 1-4 \\ 0-4 \end{bmatrix}$ ③		1 $\begin{bmatrix} 2-4 \\ 4-0 \\ 1-4 \end{bmatrix}$ ②	0-2	3
6 石岡商業	1 $\begin{bmatrix} 1-4 \\ 4-0 \\ 4-3 \end{bmatrix}$ ②	② $\begin{bmatrix} 4-2 \\ 0-4 \\ 4-1 \end{bmatrix}$ 1		1-1	2

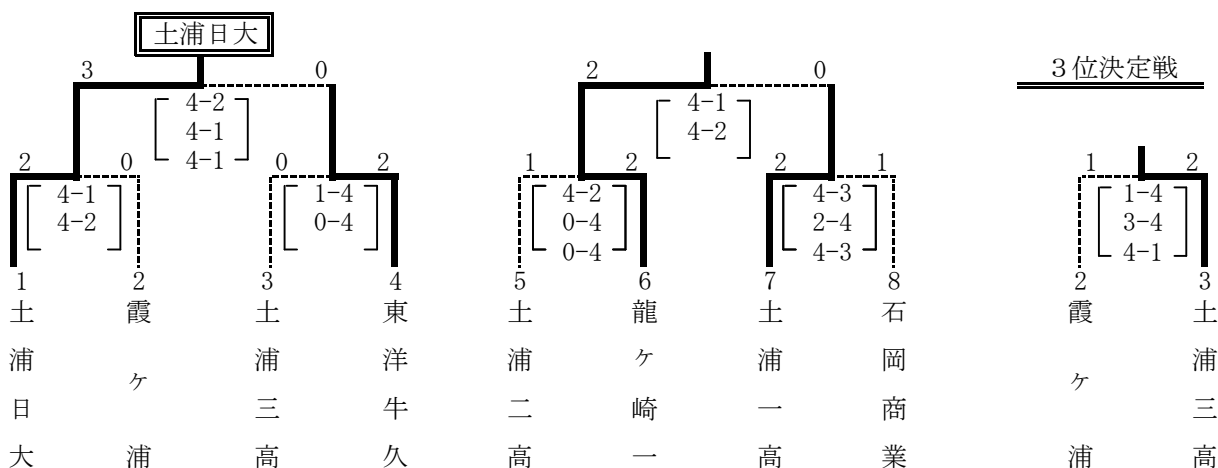
C	7	8	9	勝 敗	順位
7 土浦三高		② $\begin{bmatrix} 4-2 \\ 1-4 \\ 4-3 \end{bmatrix}$ 1	② $\begin{bmatrix} 4-0 \\ 1-4 \\ 4-3 \end{bmatrix}$ 1	2-0	1
8 藤代紫水	1 $\begin{bmatrix} 2-4 \\ 4-1 \\ 3-4 \end{bmatrix}$ ②		0 $\begin{bmatrix} 2-4 \\ 2-4 \\ 2-4 \end{bmatrix}$ ③	0-2	3
9 土浦一高	1 $\begin{bmatrix} 0-4 \\ 4-1 \\ 3-4 \end{bmatrix}$ ②	③ $\begin{bmatrix} 4-2 \\ 4-2 \\ 4-2 \end{bmatrix}$ 0		1-1	2

D	10	11	12	13	勝 敗	順位
10 竜崎一高		③ $\begin{bmatrix} 4-0 \\ 4-0 \\ 4-0 \end{bmatrix}$ 0	③ $\begin{bmatrix} 4-2 \\ 4-1 \\ 4-0 \end{bmatrix}$ 0	1 $\begin{bmatrix} 4-0 \\ 1-4 \\ 3-4 \end{bmatrix}$ ②	2-1	2
11 江戸崎西	0 $\begin{bmatrix} 0-4 \\ 0-4 \\ 0-4 \end{bmatrix}$ ③		1 $\begin{bmatrix} 4-3 \\ 0-4 \\ 2-4 \end{bmatrix}$ ②	0 $\begin{bmatrix} 0-4 \\ 0-4 \\ 1-4 \end{bmatrix}$ ③	0-3	4
12 石岡一高	0 $\begin{bmatrix} 2-4 \\ 1-4 \\ 0-4 \end{bmatrix}$ ③	② $\begin{bmatrix} 3-4 \\ 4-0 \\ 4-2 \end{bmatrix}$ 1		0 $\begin{bmatrix} 1-4 \\ 1-4 \\ 1-4 \end{bmatrix}$ ③	1-2	3
13 霞ヶ浦	② $\begin{bmatrix} 0-4 \\ 4-1 \\ 4-3 \end{bmatrix}$ 1	③ $\begin{bmatrix} 4-0 \\ 4-0 \\ 4-1 \end{bmatrix}$ 0	③ $\begin{bmatrix} 4-1 \\ 4-1 \\ 4-1 \end{bmatrix}$ 0		3-0	1

1位トーナメント

2位トーナメント

3位決定戦



平成14年度茨城県高校ソフトテニス新人大会県南地区予選

2002. 9. 28 石岡市運動公園柏原テニス場

【女子団体の部】

A	1	2	3	勝 敗	順位
1 国際土浦	/	③ $\begin{bmatrix} 4-0 \\ 4-1 \\ 4-0 \end{bmatrix}$ 0	③ $\begin{bmatrix} 4-2 \\ 4-0 \\ 4-0 \end{bmatrix}$ 0	2-0	1
2 石岡二高	0 $\begin{bmatrix} 0-4 \\ 1-4 \\ 0-4 \end{bmatrix}$ ③	/	0 $\begin{bmatrix} 2-4 \\ 2-4 \\ 1-4 \end{bmatrix}$ ③	0-2	3
3 藤代紫水	0 $\begin{bmatrix} 2-4 \\ 0-4 \\ 0-4 \end{bmatrix}$ ③	③ $\begin{bmatrix} 4-2 \\ 4-2 \\ 4-1 \end{bmatrix}$ 0	/	1-1	2

B	4	5	6	勝 敗	順位
4 東洋牛久	/	③ $\begin{bmatrix} 4-1 \\ 4-0 \\ 4-0 \end{bmatrix}$ 0	③ $\begin{bmatrix} 4-1 \\ 4-1 \\ 4-2 \end{bmatrix}$ 0	2-0	1
5 石岡一高	0 $\begin{bmatrix} 1-4 \\ 0-4 \\ 0-4 \end{bmatrix}$ ③	/	0 $\begin{bmatrix} 3-4 \\ 0-4 \\ 0-4 \end{bmatrix}$ ③	0-2	3
6 石岡商業	0 $\begin{bmatrix} 1-4 \\ 1-4 \\ 2-4 \end{bmatrix}$ ③	③ $\begin{bmatrix} 4-3 \\ 4-0 \\ 4-0 \end{bmatrix}$ 0	/	1-1	2

C	7	8	9	10	勝 敗	順位
7 土浦二高	/	③ $\begin{bmatrix} 4-0 \\ 4-1 \\ 4-0 \end{bmatrix}$ 0	$\begin{bmatrix} \\ \\ \end{bmatrix}$	② $\begin{bmatrix} 4-3 \\ 4-0 \\ 3-4 \end{bmatrix}$ 1	2-0	1
8 江戸崎西	0 $\begin{bmatrix} 0-4 \\ 1-4 \\ 0-4 \end{bmatrix}$ ③	/	$\begin{bmatrix} \\ \\ \end{bmatrix}$	0 $\begin{bmatrix} 0-4 \\ 0-4 \\ 0-4 \end{bmatrix}$ ③	0-2	3
9 竜崎二高	$\begin{bmatrix} \\ \\ \end{bmatrix}$	$\begin{bmatrix} \\ \\ \end{bmatrix}$	/	$\begin{bmatrix} \\ \\ \end{bmatrix}$		
10 牛久	1 $\begin{bmatrix} 3-4 \\ 0-4 \\ 4-3 \end{bmatrix}$ ②	③ $\begin{bmatrix} 4-0 \\ 4-0 \\ 4-0 \end{bmatrix}$ 0	$\begin{bmatrix} \\ \\ \end{bmatrix}$	/	1-1	2

D	11	12	13	14	勝 敗	順位
11 竜崎一高	/	③ $\begin{bmatrix} 4-1 \\ 4-2 \\ 4-0 \end{bmatrix}$ 0	③ $\begin{bmatrix} 4-1 \\ 4-0 \\ 4-0 \end{bmatrix}$ 0	② $\begin{bmatrix} 1-4 \\ 4-1 \\ 4-2 \end{bmatrix}$ 1	3-0	1
12 土浦湖北	0 $\begin{bmatrix} 1-4 \\ 2-4 \\ 0-4 \end{bmatrix}$ ③	/	1 $\begin{bmatrix} 2-4 \\ 4-0 \\ 3-4 \end{bmatrix}$ ②	③ $\begin{bmatrix} 3-4 \\ 1-4 \\ 1-4 \end{bmatrix}$ 0	0-3	4
13 土浦一高	0 $\begin{bmatrix} 1-4 \\ 0-4 \\ 0-4 \end{bmatrix}$ ③	② $\begin{bmatrix} 4-2 \\ 0-4 \\ 4-3 \end{bmatrix}$ 1	/	1 $\begin{bmatrix} 4-3 \\ 0-4 \\ 0-4 \end{bmatrix}$ ②	1-2	3
14 土浦三高	1 $\begin{bmatrix} 4-1 \\ 1-4 \\ 2-4 \end{bmatrix}$ ②	③ $\begin{bmatrix} 4-3 \\ 4-1 \\ 4-1 \end{bmatrix}$ 0	② $\begin{bmatrix} 3-4 \\ 4-0 \\ 4-0 \end{bmatrix}$ 1	/	2-1	2

1位トーナメント

2位トーナメント

3位決定戦

