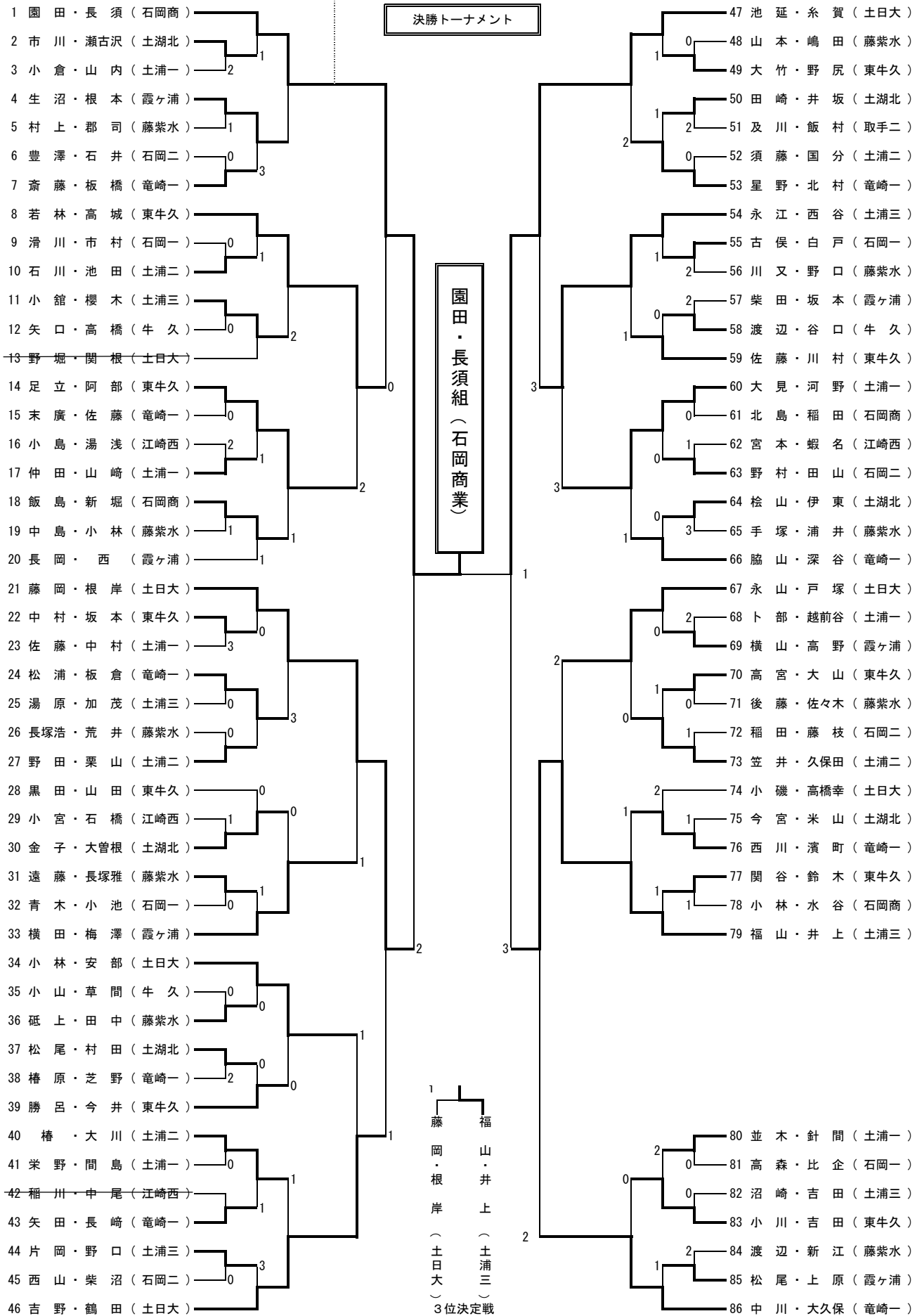


平成14年度全国高校総体ソフトテニス大会茨城県南地区予選

2002.6.4 石岡市運動公園柏原テニス場

【推薦】 関山・鈴木賢（土浦日大） 奥井・鈴木勇（土浦日大） 長谷・高橋司（土浦日大） 笠井・篠原（土浦日大）  
山浦・児玉（土浦日大）

【男子個人の部】

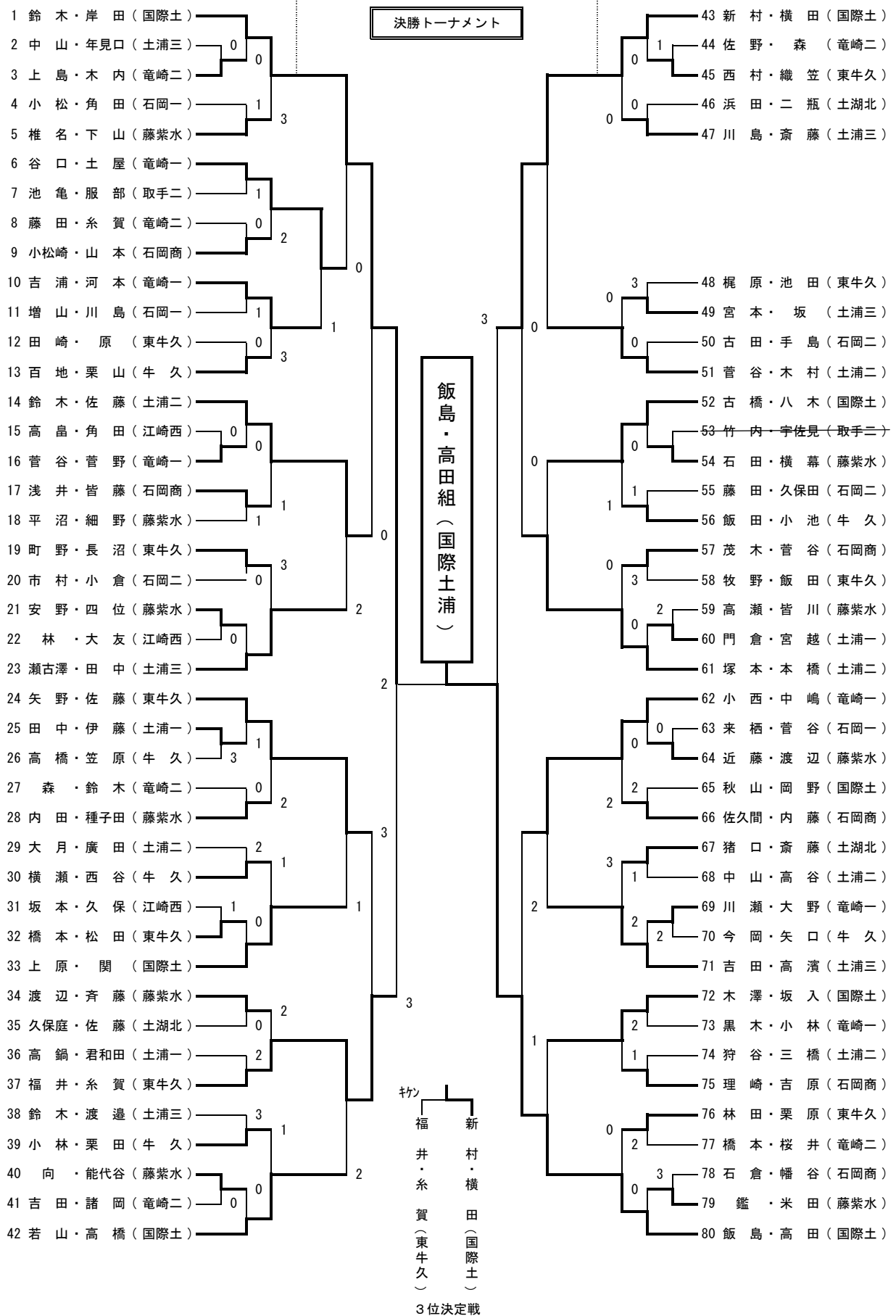


# 平成14年度全国高校総体ソフトテニス大会茨城県南地区予選

2002. 6. 4 石岡市運動公園柏原テニス場

【推薦】 廣 澤・安 達（国際土浦） 大井田・菅 原（龍ヶ崎一） 古谷田・箕 輪（国際土浦） 楠 本・増 淵（牛 久）  
中 島・井 坂（牛 久）

## 【女子個人の部】



# 平成14年度全国高校総体ソフトテニス大会茨城県南地区予選

2002. 5. 29 石岡市運動公園柏原テニス場

## 【男子団体の部】

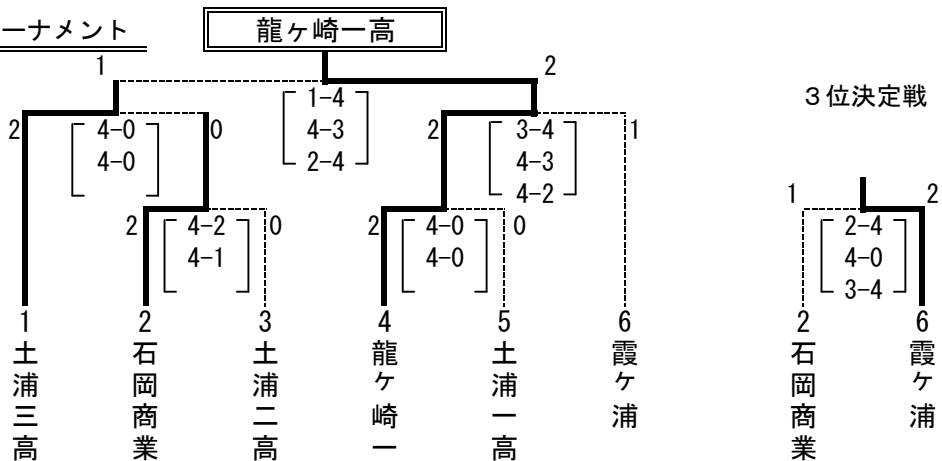
推薦 土浦日大 東洋牛久

A	1	2	3	4	勝 敗	順位
1 土浦三高		③ $\begin{bmatrix} 4-0 \\ 4-0 \\ 4-0 \end{bmatrix}$ 0	③ $\begin{bmatrix} 4-0 \\ 4-0 \\ 4-3 \end{bmatrix}$ 0	② $\begin{bmatrix} 4-0 \\ 2-4 \\ 4-3 \end{bmatrix}$ 1	3-0	1
2 江戸崎西	0 $\begin{bmatrix} 0-4 \\ 0-4 \\ 0-4 \end{bmatrix}$ ③		0 $\begin{bmatrix} 0-4 \\ 1-4 \\ 2-4 \end{bmatrix}$ ③	0 $\begin{bmatrix} 0-4 \\ 0-4 \\ 0-4 \end{bmatrix}$ ③	0-3	4
3 土浦湖北	0 $\begin{bmatrix} 0-4 \\ 0-4 \\ 3-4 \end{bmatrix}$ ③	③ $\begin{bmatrix} 4-0 \\ 4-1 \\ 4-2 \end{bmatrix}$ 0		0 $\begin{bmatrix} 1-4 \\ 0-4 \\ 0-4 \end{bmatrix}$ ③	1-2	3
4 土浦一高	1 $\begin{bmatrix} 0-4 \\ 4-2 \\ 3-4 \end{bmatrix}$ ②	③ $\begin{bmatrix} 4-0 \\ 4-0 \\ 4-0 \end{bmatrix}$ 0	③ $\begin{bmatrix} 4-1 \\ 4-0 \\ 4-0 \end{bmatrix}$ 0		2-1	2

B	5	6	7	8	勝 敗	順位
5 霞ヶ浦		③ $\begin{bmatrix} 4-1 \\ 4-0 \\ 4-0 \end{bmatrix}$ 0	③ $\begin{bmatrix} 4-0 \\ 4-2 \\ 4-2 \end{bmatrix}$ 0	② $\begin{bmatrix} 0-4 \\ 4-0 \\ 4-1 \end{bmatrix}$ 1	3-0	1
6 牛久	0 $\begin{bmatrix} 1-4 \\ 0-4 \\ 0-4 \end{bmatrix}$ ③		1 $\begin{bmatrix} 4-2 \\ 0-4 \\ 0-4 \end{bmatrix}$ ②	0 $\begin{bmatrix} 0-4 \\ 0-4 \\ 0-4 \end{bmatrix}$ ③	0-3	4
7 藤代紫水	0 $\begin{bmatrix} 0-2 \\ 2-4 \\ 2-4 \end{bmatrix}$ ③	② $\begin{bmatrix} 2-4 \\ 4-0 \\ 4-0 \end{bmatrix}$ 1		1 $\begin{bmatrix} 1-4 \\ 4-3 \\ 2-4 \end{bmatrix}$ ②	1-2	3
8 石岡商業	1 $\begin{bmatrix} 4-0 \\ 0-4 \\ 1-4 \end{bmatrix}$ ②	③ $\begin{bmatrix} 4-0 \\ 4-0 \\ 4-0 \end{bmatrix}$ 0	② $\begin{bmatrix} 4-1 \\ 3-4 \\ 4-2 \end{bmatrix}$ 1		2-1	2

C	9	10	11	12	勝 敗	順位
9 龍ヶ崎一		③ $\begin{bmatrix} 4-0 \\ 4-1 \\ 4-0 \end{bmatrix}$ 0	③ $\begin{bmatrix} 4-0 \\ 4-0 \\ 4-1 \end{bmatrix}$ 0	③ $\begin{bmatrix} 4-0 \\ 4-1 \\ 4-1 \end{bmatrix}$ 0	3-0	1
10 石岡一高	0 $\begin{bmatrix} 0-4 \\ 1-4 \\ 0-4 \end{bmatrix}$ ③		1 $\begin{bmatrix} 3-4 \\ 4-1 \\ 3-4 \end{bmatrix}$ ②	0 $\begin{bmatrix} 1-4 \\ 0-4 \\ 0-4 \end{bmatrix}$ ③	0-3	4
11 石岡二高	0 $\begin{bmatrix} 0-4 \\ 0-4 \\ 1-4 \end{bmatrix}$ ③	② $\begin{bmatrix} 4-3 \\ 1-4 \\ 4-3 \end{bmatrix}$ 1		0 $\begin{bmatrix} 0-4 \\ 0-4 \\ 1-4 \end{bmatrix}$ ③	1-2	3
12 土浦二高	0 $\begin{bmatrix} 0-4 \\ 1-4 \\ 1-4 \end{bmatrix}$ ③	③ $\begin{bmatrix} 4-1 \\ 4-0 \\ 4-0 \end{bmatrix}$ 0	③ $\begin{bmatrix} 4-0 \\ 4-0 \\ 4-1 \end{bmatrix}$ 0		2-1	2

### 決勝トーナメント



# 平成14年度全国高校総体ソフトテニス大会茨城県南地区予選

2002. 5. 28 石岡市運動公園柏原テニス場

## 【女子団体の部】

推薦 国際土浦 龍ヶ崎一 東洋牛久

A	1	2	3	勝	敗	順位
1 土浦三高		③ $\begin{bmatrix} 4-2 \\ 4-1 \\ 4-0 \end{bmatrix}$ 0	③ $\begin{bmatrix} 4-0 \\ 4-0 \\ 4-3 \end{bmatrix}$ 0	2	0	1
2 龍ヶ崎二	0 $\begin{bmatrix} 4-2 \\ 1-4 \\ 0-4 \end{bmatrix}$ ③		1 $\begin{bmatrix} 2-4 \\ 1-4 \\ 4-2 \end{bmatrix}$ ②	0	2	3
3 土浦湖北	0 $\begin{bmatrix} 0-4 \\ 0-4 \\ 4-3 \end{bmatrix}$ ③	② $\begin{bmatrix} 4-2 \\ 4-1 \\ 2-4 \end{bmatrix}$ 1		1	1	2

B	4	5	6	7	勝	敗	順位
4 土浦二高		③ $\begin{bmatrix} 4-0 \\ 4-0 \\ 4-0 \end{bmatrix}$ 0	③ $\begin{bmatrix} 4-1 \\ 4-0 \\ 4-0 \end{bmatrix}$ 0	② $\begin{bmatrix} 4-3 \\ 4-1 \\ 1-4 \end{bmatrix}$ 1	3	0	1
5 江戸崎西	0 $\begin{bmatrix} 0-4 \\ 0-4 \\ 0-4 \end{bmatrix}$ ③		0 $\begin{bmatrix} 0-4 \\ 0-4 \\ 0-4 \end{bmatrix}$ ③	0 $\begin{bmatrix} 0-4 \\ 0-4 \\ 0-4 \end{bmatrix}$ ③	0	3	4
6 石岡二高	0 $\begin{bmatrix} 1-4 \\ 0-4 \\ 0-4 \end{bmatrix}$ ③	③ $\begin{bmatrix} 4-0 \\ 4-0 \\ 4-0 \end{bmatrix}$ 0		0 $\begin{bmatrix} 1-4 \\ 0-4 \\ 0-4 \end{bmatrix}$ ③	1	2	3
7 藤代紫水	1 $\begin{bmatrix} 3-4 \\ 1-4 \\ 4-1 \end{bmatrix}$ ②	③ $\begin{bmatrix} 4-0 \\ 4-0 \\ 4-0 \end{bmatrix}$ 0	③ $\begin{bmatrix} 4-1 \\ 4-0 \\ 4-0 \end{bmatrix}$ 0		2	1	2

C	8	9	10	11	勝	敗	順位
8 石岡商業		③ $\begin{bmatrix} 4-1 \\ 4-0 \\ 4-1 \end{bmatrix}$ 0	③ $\begin{bmatrix} 4-3 \\ 4-2 \\ 4-1 \end{bmatrix}$ 0	1 $\begin{bmatrix} 4-1 \\ 0-4 \\ 3-4 \end{bmatrix}$ ②	2	1	2
9 土浦一高	0 $\begin{bmatrix} 1-4 \\ 0-4 \\ 1-4 \end{bmatrix}$ ③		② $\begin{bmatrix} 1-4 \\ 4-2 \\ 4-1 \end{bmatrix}$ 1	0 $\begin{bmatrix} 1-4 \\ 0-4 \\ 1-4 \end{bmatrix}$ ③	1	2	3
10 石岡一高	0 $\begin{bmatrix} 3-4 \\ 2-4 \\ 1-4 \end{bmatrix}$ ③	1 $\begin{bmatrix} 4-1 \\ 2-4 \\ 1-4 \end{bmatrix}$ ②		0 $\begin{bmatrix} 0-4 \\ 0-4 \\ 0-4 \end{bmatrix}$ ③	0	3	4
11 牛久	② $\begin{bmatrix} 1-4 \\ 4-0 \\ 4-3 \end{bmatrix}$ 1	③ $\begin{bmatrix} 4-1 \\ 4-0 \\ 4-1 \end{bmatrix}$ 0	③ $\begin{bmatrix} 4-0 \\ 4-0 \\ 4-0 \end{bmatrix}$ 0		3	0	1

