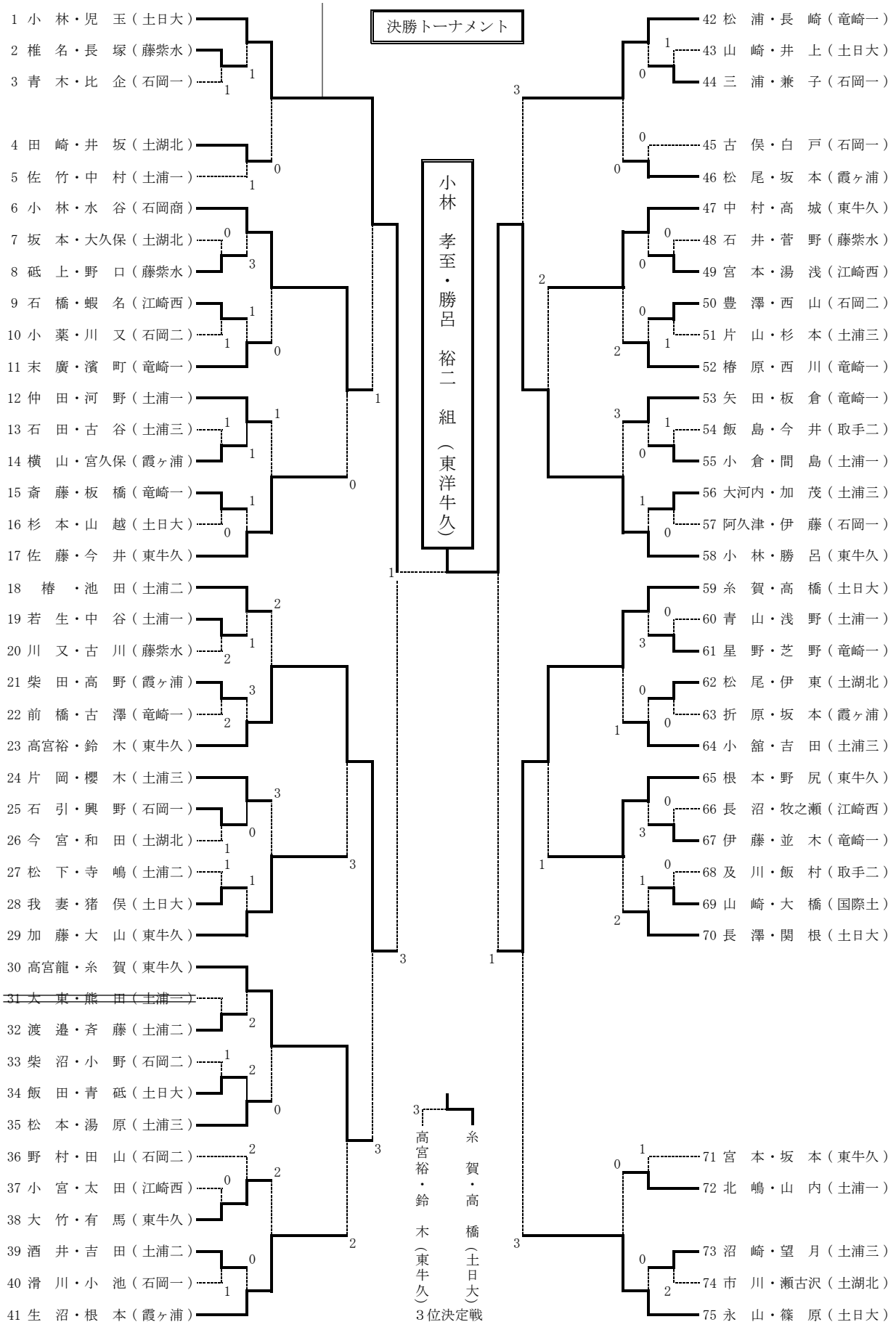


平成15年度関東高校ソフトテニス大会県南地区予選

2003. 4. 26 石岡市運動公園柏原テニス場

【推薦】 福山・野口(土浦第三) 足立・川村(東洋牛久) 小磯・池延(土浦日大) 笠井・安部(土浦日大)
小川・山田(東洋牛久) 吉野・鶴田(土浦日大)

【男子個人の部】

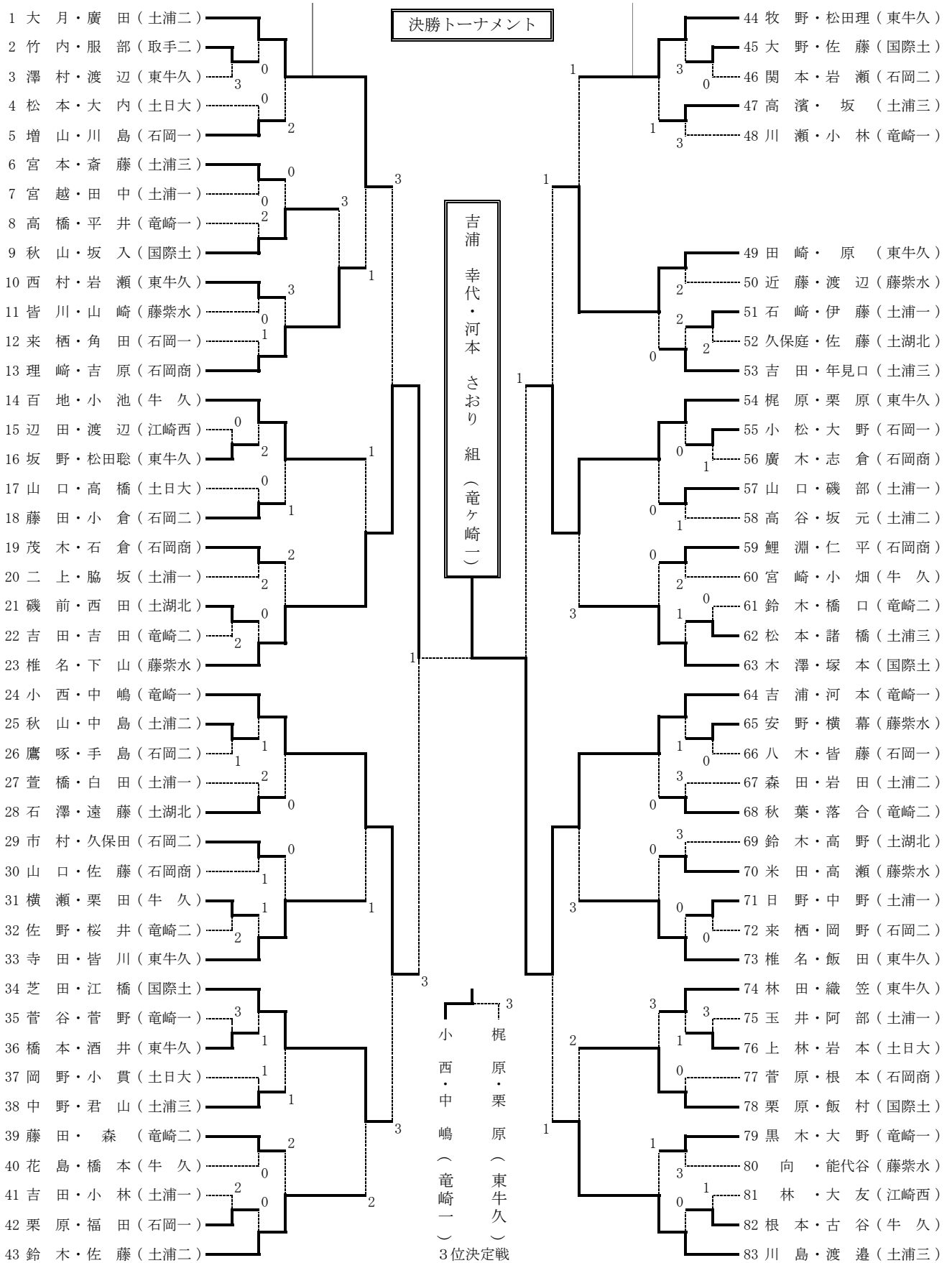


平成15年度関東高校ソフトテニス大会県南地区予選

2003.4.30 石岡市運動公園柏原テニス場

【推薦】 古橋・横田(国際土浦) 新村・岸田(国際土浦) 上原・高橋(国際土浦) 箕輪・関(国際土浦)
 矢野・糸賀(東洋牛久) 菅谷・木村(土浦二高)

【女子個人の部】



平成15年度関東高校ソフトテニス大会県南地区予選

2003. 4. 28 石岡市運動公園柏原テニス場

【推 薦】 土浦日大 東洋牛久

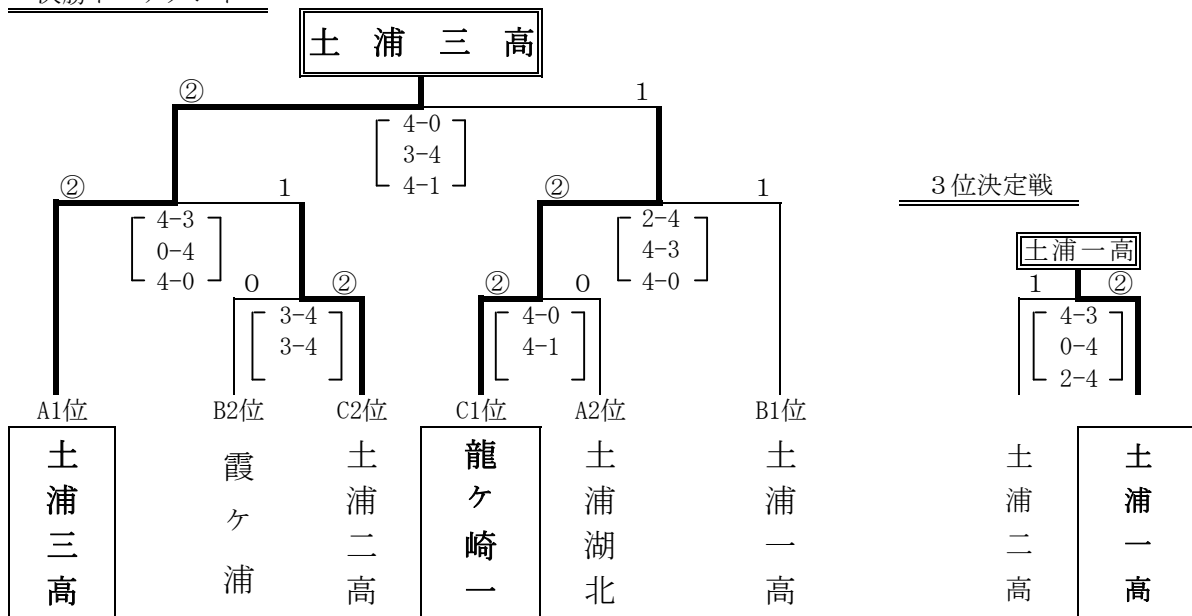
【男子団体の部】

A	1	2	3	勝 敗	順位
1 土浦三高		③ $\begin{bmatrix} 4-0 \\ 4-0 \\ 4-0 \end{bmatrix}$ 0	③ $\begin{bmatrix} 4-0 \\ 4-2 \\ 4-0 \end{bmatrix}$ 0	2 = 0	1
2 石岡二高	0 $\begin{bmatrix} 0-4 \\ 0-4 \\ 0-4 \end{bmatrix}$ ③		1 $\begin{bmatrix} 3-4 \\ 0-4 \\ 4-2 \end{bmatrix}$ ②	0 = 2	3
3 土浦湖北	0 $\begin{bmatrix} 0-4 \\ 2-4 \\ 0-4 \end{bmatrix}$ ③	② $\begin{bmatrix} 4-3 \\ 4-0 \\ 2-4 \end{bmatrix}$ 1		1 = 1	2

B	4	5	6	勝 敗	順位
4 霞ヶ浦		③ $\begin{bmatrix} 4-0 \\ 4-1 \\ 4-1 \end{bmatrix}$ 0	0 $\begin{bmatrix} 2-4 \\ 3-4 \\ 3-4 \end{bmatrix}$ ③	1 = 1	2
5 石岡一高	0 $\begin{bmatrix} 0-4 \\ 1-4 \\ 1-4 \end{bmatrix}$ ③		0 $\begin{bmatrix} 2-4 \\ 0-4 \\ 3-4 \end{bmatrix}$ ③	0 = 2	3
6 土浦一高	③ $\begin{bmatrix} 4-2 \\ 4-3 \\ 4-3 \end{bmatrix}$ 0	③ $\begin{bmatrix} 4-2 \\ 4-0 \\ 4-3 \end{bmatrix}$ 0		2 = 0	1

C	7	8	9	10	勝 敗	順位
7 竜崎一高		③ $\begin{bmatrix} 4-0 \\ 4-0 \\ 4-0 \end{bmatrix}$ 0	③ $\begin{bmatrix} 4-0 \\ 4-0 \\ 4-0 \end{bmatrix}$ 0	③ $\begin{bmatrix} 4-2 \\ 4-2 \\ 4-0 \end{bmatrix}$ 0	3 = 0	1
8 江戸崎西	0 $\begin{bmatrix} 0-4 \\ 0-4 \\ 0-4 \end{bmatrix}$ ③		1 $\begin{bmatrix} 1-4 \\ 4-1 \\ 0-4 \end{bmatrix}$ ②	0 $\begin{bmatrix} 0-4 \\ 3-4 \\ 2-4 \end{bmatrix}$ ③	0 = 3	4
9 藤代紫水	0 $\begin{bmatrix} 0-4 \\ 0-4 \\ 0-4 \end{bmatrix}$ ③	② $\begin{bmatrix} 4-1 \\ 1-4 \\ 4-0 \end{bmatrix}$ 1		0 $\begin{bmatrix} 1-4 \\ 1-4 \\ 2-4 \end{bmatrix}$ ③	1 = 2	3
10 土浦二高	0 $\begin{bmatrix} 2-4 \\ 2-4 \\ 0-4 \end{bmatrix}$ ③	③ $\begin{bmatrix} 4-0 \\ 4-3 \\ 4-2 \end{bmatrix}$ 0	③ $\begin{bmatrix} 4-1 \\ 4-1 \\ 4-2 \end{bmatrix}$ 0		2 = 1	2

決勝トーナメント



平成15年度関東高校ソフトテニス大会県南地区予選

2003. 4. 28 石岡市運動公園柏原テニス場

【女子団体の部】 推 薦 国際土浦 土浦二高 土浦三高

A	1	2	3	勝 敗	順位
1 龍ヶ崎一		③ $\begin{bmatrix} 4-1 \\ 4-0 \\ 4-0 \end{bmatrix}$ 0	③ $\begin{bmatrix} 4-0 \\ 4-0 \\ 4-0 \end{bmatrix}$ 0	2 = 1	1
2 土浦湖北	0 $\begin{bmatrix} 1-4 \\ 0-4 \\ 0-4 \end{bmatrix}$ ③		1 $\begin{bmatrix} 4-0 \\ 3-4 \\ 3-4 \end{bmatrix}$ ②	0 = 2	3
3 石岡二高	0 $\begin{bmatrix} 0-4 \\ 0-4 \\ 0-4 \end{bmatrix}$ ③	② $\begin{bmatrix} 0-4 \\ 4-3 \\ 4-3 \end{bmatrix}$ 1		1 = 1	2

B	4	5	6	7	勝 敗	順位
4 東洋牛久		③ $\begin{bmatrix} 4-0 \\ 4-0 \\ 4-2 \end{bmatrix}$ 0	③ $\begin{bmatrix} 4-2 \\ 4-0 \\ 4-0 \end{bmatrix}$ 0	③ $\begin{bmatrix} 4-1 \\ 4-0 \\ 4-1 \end{bmatrix}$ 0	3 = 0	1
5 石岡一高	0 $\begin{bmatrix} 0-4 \\ 0-4 \\ 2-4 \end{bmatrix}$ ③		② $\begin{bmatrix} 3-4 \\ 4-3 \\ 4-3 \end{bmatrix}$ 1	1 $\begin{bmatrix} 2-4 \\ 0-4 \\ 4-3 \end{bmatrix}$ ②	1 = 2	3
6 龍ヶ崎二	0 $\begin{bmatrix} 2-4 \\ 0-4 \\ 0-4 \end{bmatrix}$ ③	1 $\begin{bmatrix} 4-3 \\ 3-4 \\ 3-4 \end{bmatrix}$ ②		1 $\begin{bmatrix} 0-4 \\ 2-4 \\ 4-3 \end{bmatrix}$ ②	0 = 3	4
7 石岡商業	0 $\begin{bmatrix} 1-4 \\ 0-4 \\ 1-4 \end{bmatrix}$ ③	③ $\begin{bmatrix} 4-2 \\ 4-0 \\ 4-3 \end{bmatrix}$ 0	② $\begin{bmatrix} 4-0 \\ 4-2 \\ 3-4 \end{bmatrix}$ 1		2 = 1	2

C	8	9	10	11	勝 敗	順位
8 藤代紫水		③ $\begin{bmatrix} 4-1 \\ 4-0 \\ 4-1 \end{bmatrix}$ 0	② $\begin{bmatrix} 4-1 \\ 4-0 \\ 1-4 \end{bmatrix}$ 1	1 $\begin{bmatrix} 4-3 \\ 1-4 \\ 0-4 \end{bmatrix}$ ②	2 = 1	2
9 土浦日大	0 $\begin{bmatrix} 1-4 \\ 0-4 \\ 1-4 \end{bmatrix}$ ③		1 $\begin{bmatrix} 2-4 \\ 2-4 \\ 4-1 \end{bmatrix}$ ②	1 $\begin{bmatrix} 4-2 \\ 0-4 \\ 3-4 \end{bmatrix}$ ②	0 = 3	4
10 土浦一高	1 $\begin{bmatrix} 1-4 \\ 0-4 \\ 4-1 \end{bmatrix}$ ②	② $\begin{bmatrix} 4-2 \\ 4-2 \\ 1-4 \end{bmatrix}$ 1		1 $\begin{bmatrix} 1-4 \\ 0-4 \\ 4-1 \end{bmatrix}$ ②	1 = 2	3
11 牛 久	② $\begin{bmatrix} 3-4 \\ 4-1 \\ 4-0 \end{bmatrix}$ 1	② $\begin{bmatrix} 2-4 \\ 4-0 \\ 4-3 \end{bmatrix}$ 1	② $\begin{bmatrix} 4-1 \\ 4-0 \\ 1-4 \end{bmatrix}$ 1		2 = 1	1

