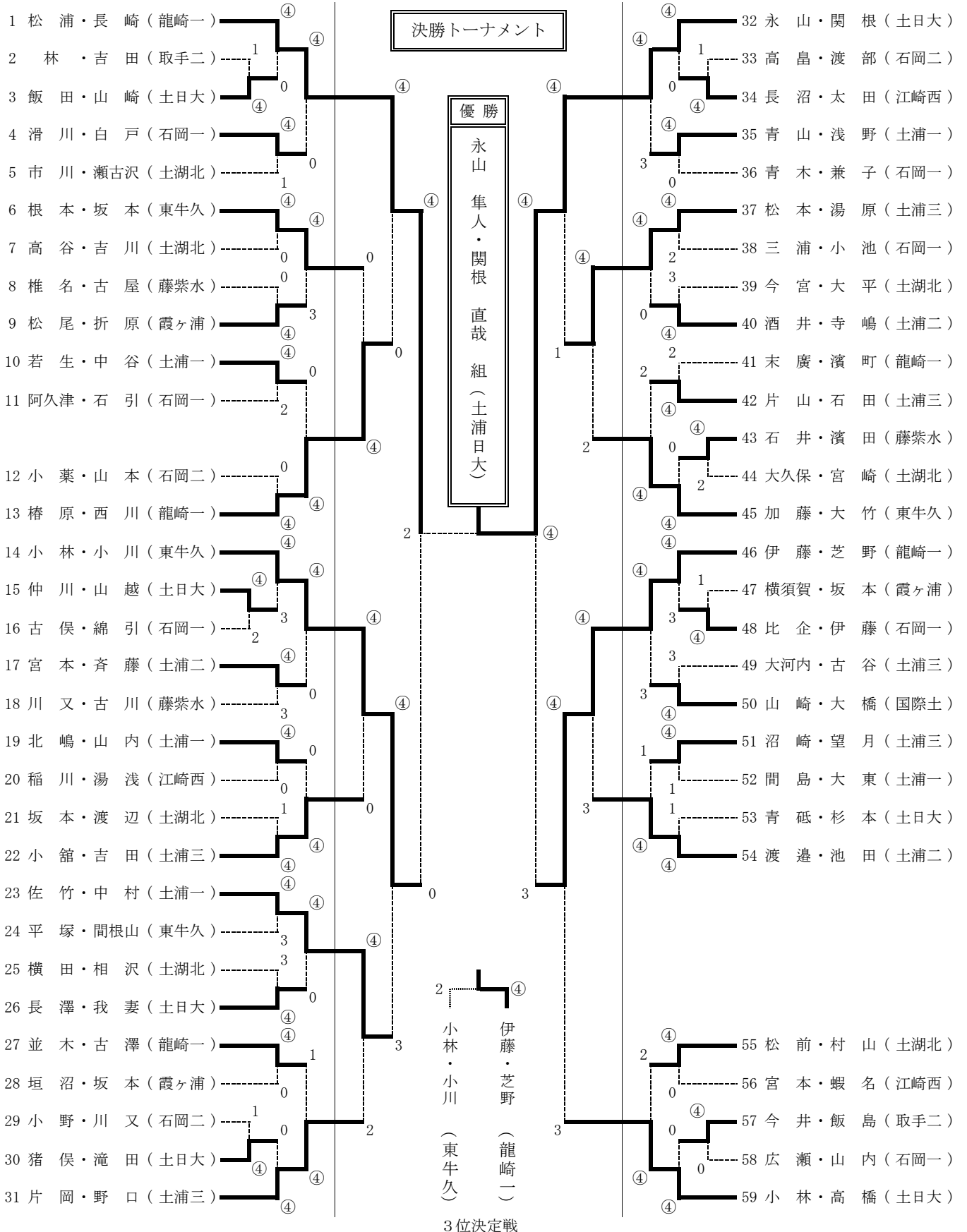


平成15年度茨城県高校ソフトテニス新人大会県南地区予選

2003. 9. 29 石岡市運動公園柏原テニス場

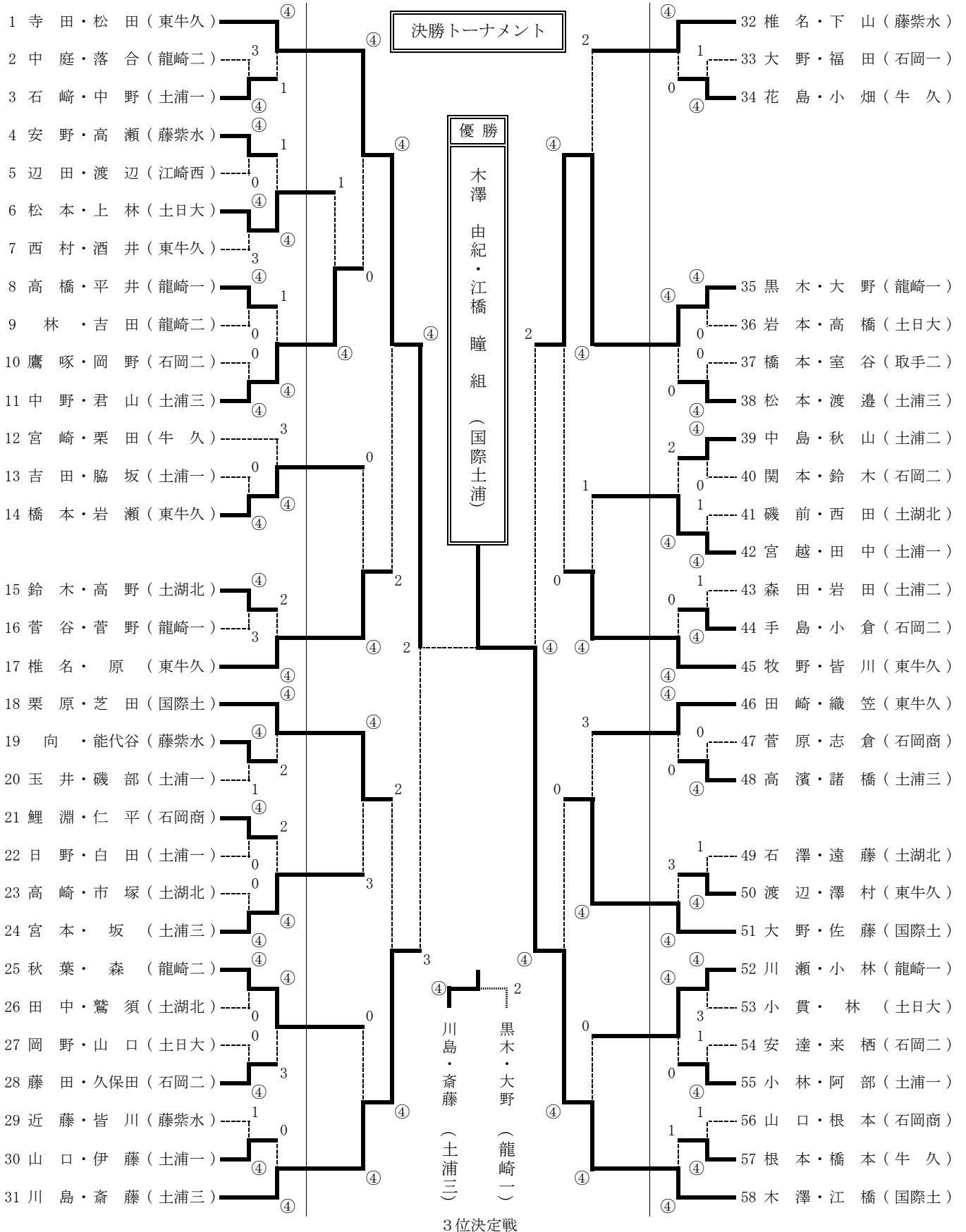
【男子個人の部】



平成15年度県高校新人ソフトテニス大会県南予選

2003. 9. 29 石岡市運動公園柏原テニス場

【女子個人の部】



平成15年度茨城県高校ソフトテニス新人大会県南地区予選

2003. 10. 3 石岡市運動公園柏原テニス場

【男子団体の部】

A	1	2	3	勝 敗	順位
1 土浦日大		③ $\begin{bmatrix} 4-0 \\ 4-1 \\ 4-0 \end{bmatrix}$ 0	③ $\begin{bmatrix} 4-0 \\ 4-0 \\ 4-0 \end{bmatrix}$ 0	2 - 1	1
2 霞ヶ浦	0 $\begin{bmatrix} 0-4 \\ 1-4 \\ 0-4 \end{bmatrix}$ ③		1 $\begin{bmatrix} 3-4 \\ 4-1 \\ 0-4 \end{bmatrix}$ ②	0 - 2	3
3 土浦湖北	0 $\begin{bmatrix} 0-4 \\ 0-4 \\ 0-4 \end{bmatrix}$ ③	② $\begin{bmatrix} 4-3 \\ 1-4 \\ 4-0 \end{bmatrix}$ 1		1 - 1	2

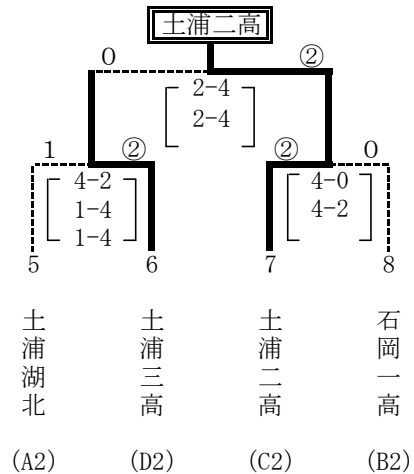
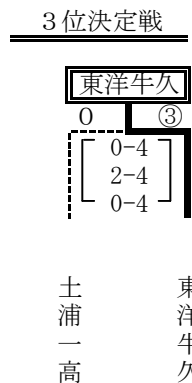
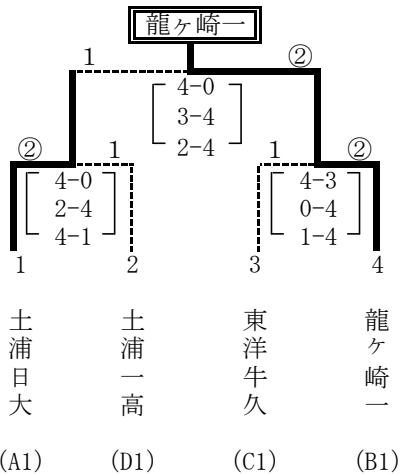
B	4	5	6	勝 敗	順位
4 龍崎一高		③ $\begin{bmatrix} 4-0 \\ 4-0 \\ 4-2 \end{bmatrix}$ 0	③ $\begin{bmatrix} 4-0 \\ 4-0 \\ 4-0 \end{bmatrix}$ 0	2 - 0	1
5 藤代紫水	0 $\begin{bmatrix} 0-4 \\ 0-4 \\ 2-4 \end{bmatrix}$ ③		1 $\begin{bmatrix} 4-2 \\ 0-4 \\ 1-4 \end{bmatrix}$ ②	0 - 2	3
6 石岡一高	0 $\begin{bmatrix} 0-4 \\ 0-4 \\ 0-4 \end{bmatrix}$ ③	② $\begin{bmatrix} 2-4 \\ 4-0 \\ 4-1 \end{bmatrix}$ 1		1 - 1	2

C	7	8	9	勝 敗	順位
7 東洋牛久		③ $\begin{bmatrix} 4-0 \\ 4-0 \\ 4-1 \end{bmatrix}$ 0	③ $\begin{bmatrix} 4-2 \\ 4-1 \\ 4-1 \end{bmatrix}$ 0	2 - 0	1
8 江戸崎西	0 $\begin{bmatrix} 0-4 \\ 0-4 \\ 1-4 \end{bmatrix}$ ③		1 $\begin{bmatrix} 0-4 \\ 2-4 \\ 4-1 \end{bmatrix}$ ②	0 - 2	3
9 土浦二高	0 $\begin{bmatrix} 2-4 \\ 1-4 \\ 1-4 \end{bmatrix}$ ③	② $\begin{bmatrix} 4-0 \\ 4-2 \\ 1-4 \end{bmatrix}$ 1		1 - 1	2

D	10	11	12	13	勝 敗	順位
10 土浦三高		③ $\begin{bmatrix} 4-1 \\ 4-0 \\ 4-キ \end{bmatrix}$ 0	③ $\begin{bmatrix} 4-0 \\ 4-0 \\ 4-0 \end{bmatrix}$ 0	1 $\begin{bmatrix} 4-1 \\ 3-4 \\ 3-4 \end{bmatrix}$ ②	2 - 1	2
11 取手二高	0 $\begin{bmatrix} 1-4 \\ 0-4 \\ キ-4 \end{bmatrix}$ ③		1 $\begin{bmatrix} 4-2 \\ 0-4 \\ キ-4 \end{bmatrix}$ ②	0 $\begin{bmatrix} 1-4 \\ 0-4 \\ キ-4 \end{bmatrix}$ ③	0 - 3	4
12 石岡二高	0 $\begin{bmatrix} 0-4 \\ 0-4 \\ 0-4 \end{bmatrix}$ ③	② $\begin{bmatrix} 2-4 \\ 4-0 \\ 4-キ \end{bmatrix}$ 1		0 $\begin{bmatrix} 0-4 \\ 0-4 \\ 0-4 \end{bmatrix}$ ③	1 - 2	3
13 土浦一高	② $\begin{bmatrix} 1-4 \\ 4-3 \\ 4-3 \end{bmatrix}$ 1	③ $\begin{bmatrix} 4-1 \\ 4-0 \\ 4-キ \end{bmatrix}$ 0	③ $\begin{bmatrix} 4-0 \\ 4-0 \\ 4-0 \end{bmatrix}$ 0		3 - 0	1

1位トーナメント

2位トーナメント



平成15年度茨城県高校ソフトテニス新人大会県南地区予選

2003. 9. 30 石岡市運動公園柏原テニス場

【女子団体の部】

A	1	2	3	勝 敗	順位
1 東洋牛久		③ $\begin{bmatrix} 4-0 \\ 4-0 \\ 4-0 \end{bmatrix}$ 0	③ $\begin{bmatrix} 4-1 \\ 4-2 \\ 4-2 \end{bmatrix}$ 0	2-0	1
2 龍ヶ崎二	0 $\begin{bmatrix} 0-4 \\ 0-4 \\ 0-4 \end{bmatrix}$ ③		0 $\begin{bmatrix} 3-4 \\ 0-4 \\ 3-4 \end{bmatrix}$ ③	0-2	3
3 土浦三高	0 $\begin{bmatrix} 1-4 \\ 2-4 \\ 2-4 \end{bmatrix}$ ③	③ $\begin{bmatrix} 4-3 \\ 4-0 \\ 4-3 \end{bmatrix}$ 0		1-1	2

B	4	5	6	勝 敗	順位
4 国際土浦		② $\begin{bmatrix} 1-4 \\ 4-0 \\ 4-0 \end{bmatrix}$ 1	② $\begin{bmatrix} 1-4 \\ 4-0 \\ 4-0 \end{bmatrix}$ 1	2-0	1
5 石岡商業	1 $\begin{bmatrix} 4-1 \\ 0-4 \\ 0-4 \end{bmatrix}$ ②		1 $\begin{bmatrix} 4-3 \\ 1-4 \\ 2-4 \end{bmatrix}$ ②	0-2	3
6 牛久高	1 $\begin{bmatrix} 4-1 \\ 0-4 \\ 0-4 \end{bmatrix}$ ②	② $\begin{bmatrix} 3-4 \\ 4-1 \\ 4-2 \end{bmatrix}$ 1		1-1	2

C	7	8	9	勝 敗	順位
7 土浦三高		③ $\begin{bmatrix} 4-3 \\ 4-0 \\ 4-0 \end{bmatrix}$ 0	② $\begin{bmatrix} 4-0 \\ 4-1 \\ 3-4 \end{bmatrix}$ 1	2-0	1
8 土浦湖北	0 $\begin{bmatrix} 3-4 \\ 0-4 \\ 0-4 \end{bmatrix}$ ③		1 $\begin{bmatrix} 4-0 \\ 2-4 \\ 0-4 \end{bmatrix}$ ②	0-2	3
9 土浦二高	1 $\begin{bmatrix} 0-4 \\ 1-4 \\ 4-3 \end{bmatrix}$ ②	② $\begin{bmatrix} 0-4 \\ 4-2 \\ 4-0 \end{bmatrix}$ 1		1-1	2

D	10	11	12	13	勝 敗	順位
10 藤代紫水		③ $\begin{bmatrix} 4-3 \\ 4-1 \\ 4-1 \end{bmatrix}$ 0	② $\begin{bmatrix} 1-4 \\ 4-0 \\ 4-2 \end{bmatrix}$ 1	② $\begin{bmatrix} 2-4 \\ 4-2 \\ 4-2 \end{bmatrix}$ 1	3-0	1
11 土浦日大	0 $\begin{bmatrix} 3-4 \\ 1-4 \\ 1-4 \end{bmatrix}$ ③		② $\begin{bmatrix} 3-4 \\ 4-0 \\ 4-1 \end{bmatrix}$ 1	1 $\begin{bmatrix} 0-4 \\ 4-0 \\ 1-4 \end{bmatrix}$ ②	1-2	3
12 石岡二高	1 $\begin{bmatrix} 4-1 \\ 0-4 \\ 2-4 \end{bmatrix}$ ②	1 $\begin{bmatrix} 4-3 \\ 0-4 \\ 1-4 \end{bmatrix}$ ②		0 $\begin{bmatrix} 0-4 \\ 0-4 \\ 0-4 \end{bmatrix}$ ③	0-3	4
13 龍ヶ崎一	1 $\begin{bmatrix} 4-2 \\ 2-4 \\ 2-4 \end{bmatrix}$ ②	② $\begin{bmatrix} 4-0 \\ 0-4 \\ 4-1 \end{bmatrix}$ 1	③ $\begin{bmatrix} 4-0 \\ 4-0 \\ 4-0 \end{bmatrix}$ 0		2-1	2

1位トーナメント

2位トーナメント

