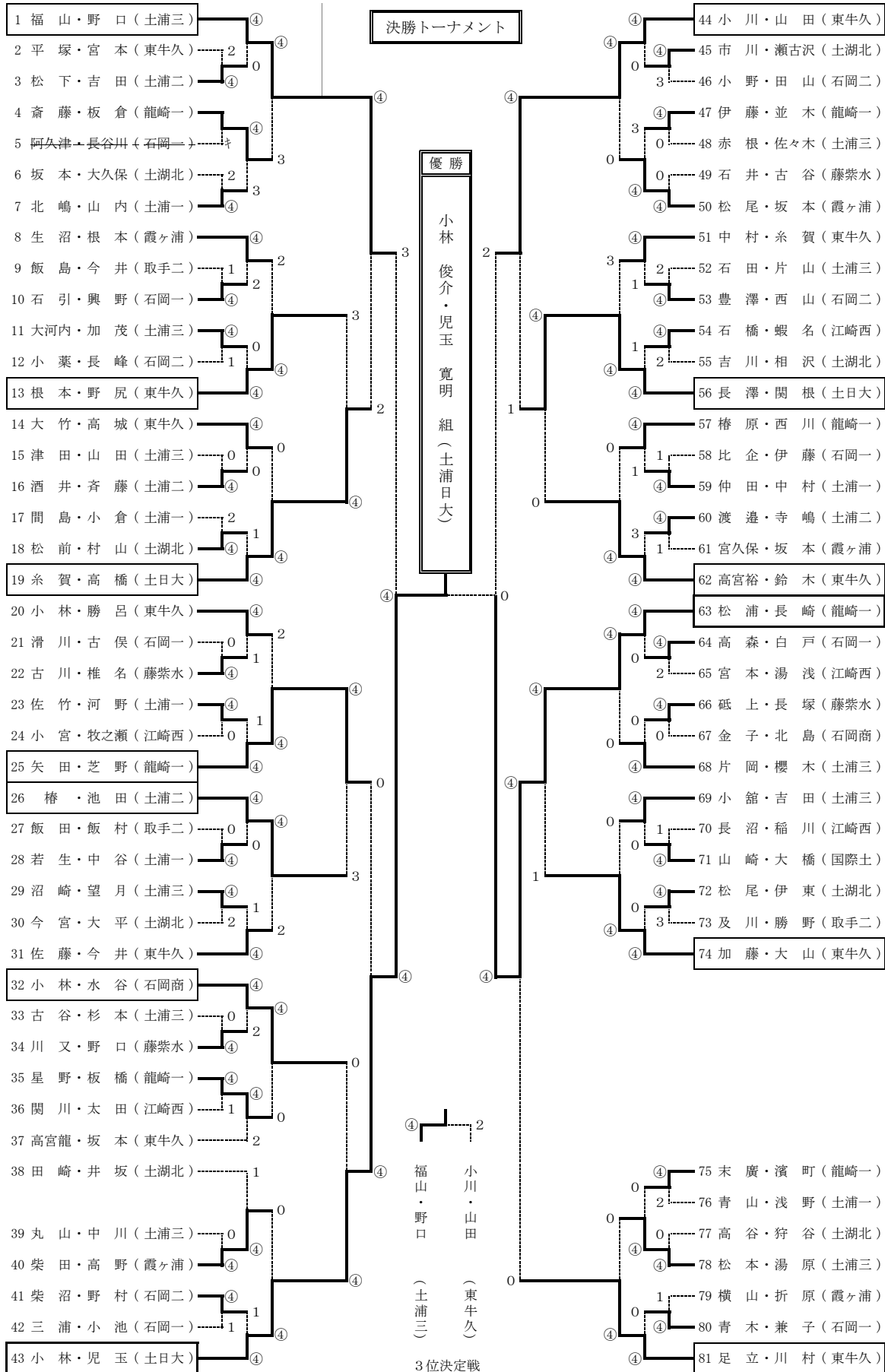


平成15年度全国高校総体ソフトテニス大会県南地区予選

2003. 5. 28 石岡市運動公園柏原テニス場

【推薦】 笠井・安部(土浦日大) 永山・篠原(土浦日大) 吉野・鶴田(土浦日大) 小磯・池延(土浦日大)

【男子個人の部】

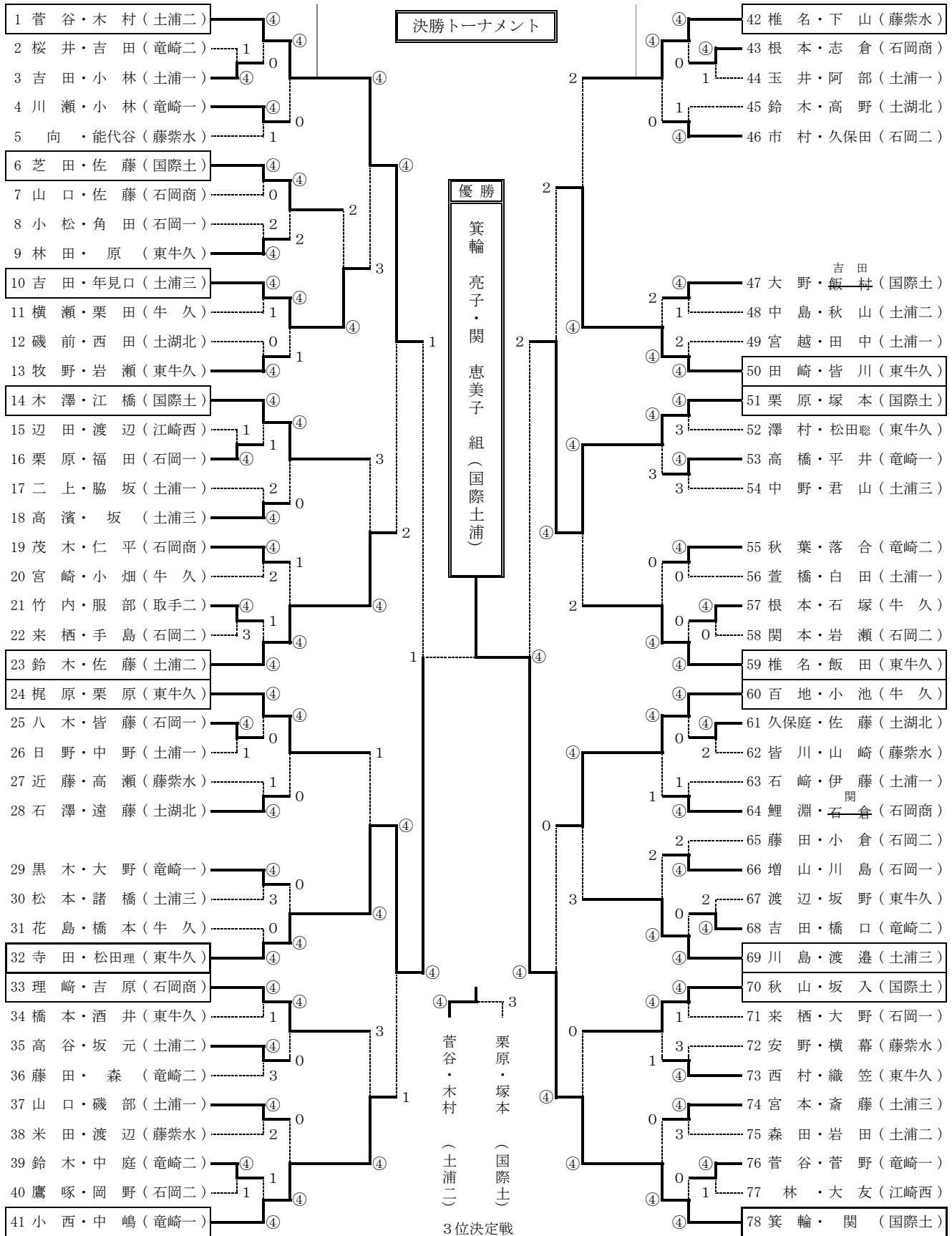


平成15年度全国高校総体ソフトテニス大会県南地区予選

2003. 5. 27 石岡市運動公園柏原テニス場

【推薦】 新 村・岸 田 (国際土浦) 古 橋・横 田 (国際土浦) 矢 野・糸 賀 (東洋牛久) 上 原・高 橋 (国際土浦)
吉 浦・河 本 (龍ヶ崎一) 大 月・廣 田 (土浦二高)

【女子個人の部】



平成15年度全国高校総体ソフトテニス大会県南地区予選

2003. 6. 4 石岡市運動公園柏原テニス場
昭和シェルテニスコート (Bブロック)

【推 薦】 土浦日大 東洋牛久

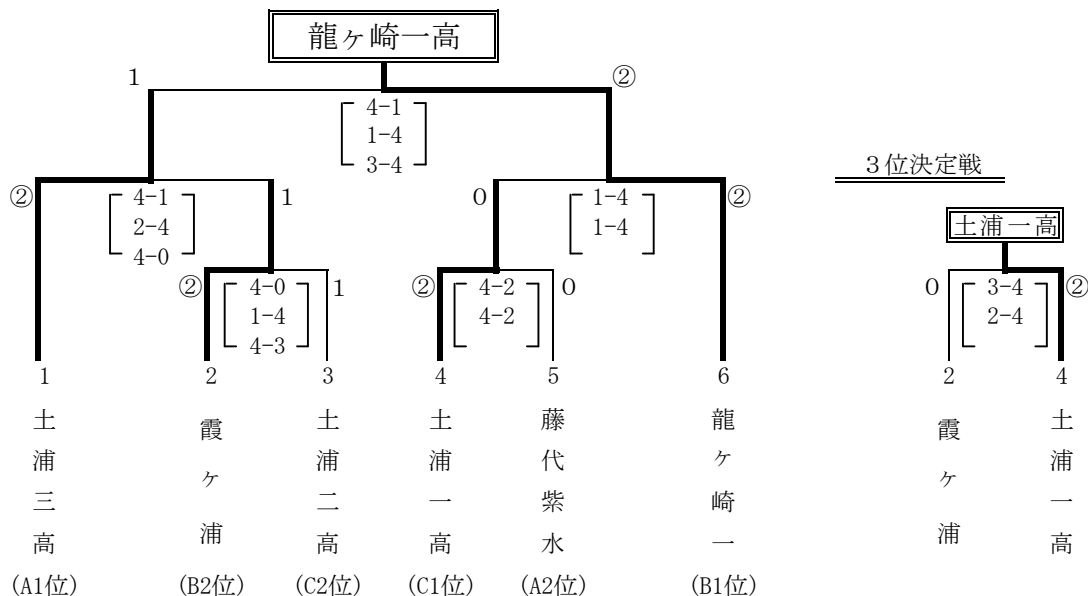
【男子団体の部】

A	1	2	3	勝 敗	順位
1 土浦三高		③ $\begin{bmatrix} 4-1 \\ 4-1 \\ 4-1 \end{bmatrix}$ 0	③ $\begin{bmatrix} 4-0 \\ 4-1 \\ 4-1 \end{bmatrix}$ 0	2-0	1
2 土浦湖北	0 $\begin{bmatrix} 1-4 \\ 1-4 \\ 1-4 \end{bmatrix}$ ③		1 $\begin{bmatrix} 4-1 \\ 1-4 \\ 3-4 \end{bmatrix}$ ②	0-2	3
3 藤代紫水	0 $\begin{bmatrix} 0-4 \\ 1-4 \\ 1-4 \end{bmatrix}$ ③	② $\begin{bmatrix} 1-4 \\ 4-1 \\ 4-3 \end{bmatrix}$ 1		1-1	2

B	4	5	6	勝 敗	順位	
4 龍ヶ崎一高		③ $\begin{bmatrix} 4-0 \\ 4-0 \\ 4-0 \end{bmatrix}$ 0	③ $\begin{bmatrix} 4-1 \\ 4-0 \\ 4-0 \end{bmatrix}$ 0	③ $\begin{bmatrix} 4-2 \\ 4-1 \\ 4-0 \end{bmatrix}$ 0	3-0	1
5 取手二高	0 $\begin{bmatrix} 0-4 \\ 0-4 \\ 0-4 \end{bmatrix}$ ③		1 $\begin{bmatrix} 1-4 \\ 1-4 \\ 4-3 \end{bmatrix}$ ②	0 $\begin{bmatrix} 0-4 \\ 0-4 \\ 0-4 \end{bmatrix}$ ③	0-3	4
6 石岡一高	0 $\begin{bmatrix} 1-4 \\ 0-4 \\ 0-4 \end{bmatrix}$ ③	② $\begin{bmatrix} 4-1 \\ 4-1 \\ 3-4 \end{bmatrix}$ 1		1 $\begin{bmatrix} 1-4 \\ 2-4 \\ 4-2 \end{bmatrix}$ ②	1-2	3
7 霞ヶ浦高	0 $\begin{bmatrix} 2-4 \\ 1-4 \\ 0-4 \end{bmatrix}$ ③	③ $\begin{bmatrix} 4-0 \\ 4-0 \\ 4-0 \end{bmatrix}$ 0	② $\begin{bmatrix} 4-1 \\ 4-2 \\ 2-4 \end{bmatrix}$ 1		2-1	2

C	8	9	10	勝 敗	順位	
8 土浦一高		③ $\begin{bmatrix} 4-0 \\ 4-0 \\ 4-0 \end{bmatrix}$ 0	③ $\begin{bmatrix} 4-2 \\ 4-0 \\ 4-2 \end{bmatrix}$ 0	② $\begin{bmatrix} 4-1 \\ 1-4 \\ 4-1 \end{bmatrix}$ 1	3-0	1
9 江戸崎西	0 $\begin{bmatrix} 0-4 \\ 0-4 \\ 0-4 \end{bmatrix}$ ③		1 $\begin{bmatrix} 4-3 \\ 0-4 \\ 0-4 \end{bmatrix}$ ②	1 $\begin{bmatrix} 0-4 \\ 1-4 \\ 4-3 \end{bmatrix}$ ②	0-3	4
10 石岡二高	0 $\begin{bmatrix} 0-4 \\ 0-4 \\ 0-4 \end{bmatrix}$ ③	② $\begin{bmatrix} 3-4 \\ 4-0 \\ 4-0 \end{bmatrix}$ 1		0 $\begin{bmatrix} 1-4 \\ 0-4 \\ 3-4 \end{bmatrix}$ ③	1-2	3
11 土浦二高	1 $\begin{bmatrix} 2-4 \\ 0-4 \\ 2-4 \end{bmatrix}$ ②	② $\begin{bmatrix} 4-0 \\ 4-1 \\ 3-4 \end{bmatrix}$ 1	③ $\begin{bmatrix} 4-1 \\ 4-0 \\ 4-3 \end{bmatrix}$ 0		2-1	2

決勝トーナメント



平成15年度全国高校総体ソフトテニス大会県南地区予選

2003. 6. 4 石岡市運動公園柏原テニス場

【女子団体の部】

推薦 国際土浦 龍ヶ崎一 土浦二高

A	1	2	3	勝 敗	順位
1 土浦三高	/	③ [4-1 4-1 4-2] 0	③ [4-0 4-1 4-2] 0	2 - 0	1
2 土浦一高	0 [1-4 1-4 2-4] ③	/	1 [4-0 2-4 0-4] ②	0 - 2	3
3 龍ヶ崎二	0 [0-4 1-4 2-4] ③	② [0-4 4-2 4-0] 1	/	1 - 1	2

B	4	5	6	7	勝 敗	順位
4 東洋牛久	/	③ [4-0 4-2 4-0] 1	② [4-0 4-0 3-4] 1	② [4-0 2-4 4-1] 1	3 - 0	1
5 土浦日大	0 [0-4 2-4 0-4] ③	/	0 [1-4 3-4 2-4] ③	0 [1-4 2-4 2-4] ③	0 - 3	4
6 土浦湖北	1 [0-4 0-4 4-3] ②	③ [4-1 4-2 4-3] 0	/	1 [4-3 0-4 0-4] ②	1 - 2	3
7 石岡商業	1 [0-4 4-2 1-4] ②	③ [4-1 4-2 4-2] 0	② [3-4 4-0 4-0] 1	/	2 - 1	2

C	8	9	10	11	勝 敗	順位
8 藤代紫水	/	③ [4-1 4-0 4-0] 0	1 [1-4 4-1 3-4] ②	③ [4-2 4-1 4-1] 0	2 - 1	1
9 石岡一高	0 [1-4 0-4 0-4] ③	/	② [4-0 0-4 1-4] 1	② [1-4 4-2 4-0] 1	2 - 1	2
10 石岡二高	② [4-1 1-4 4-1] 1	1 [0-4 4-0 1-4] ②	/	1 [3-4 0-4 4-1] ②	1 - 2	4
11 牛久	0 [2-4 1-4 1-4] ③	1 [4-1 2-4 0-4] ②	② [4-3 4-0 1-4] 1	/	1 - 2	3

決勝トーナメント

