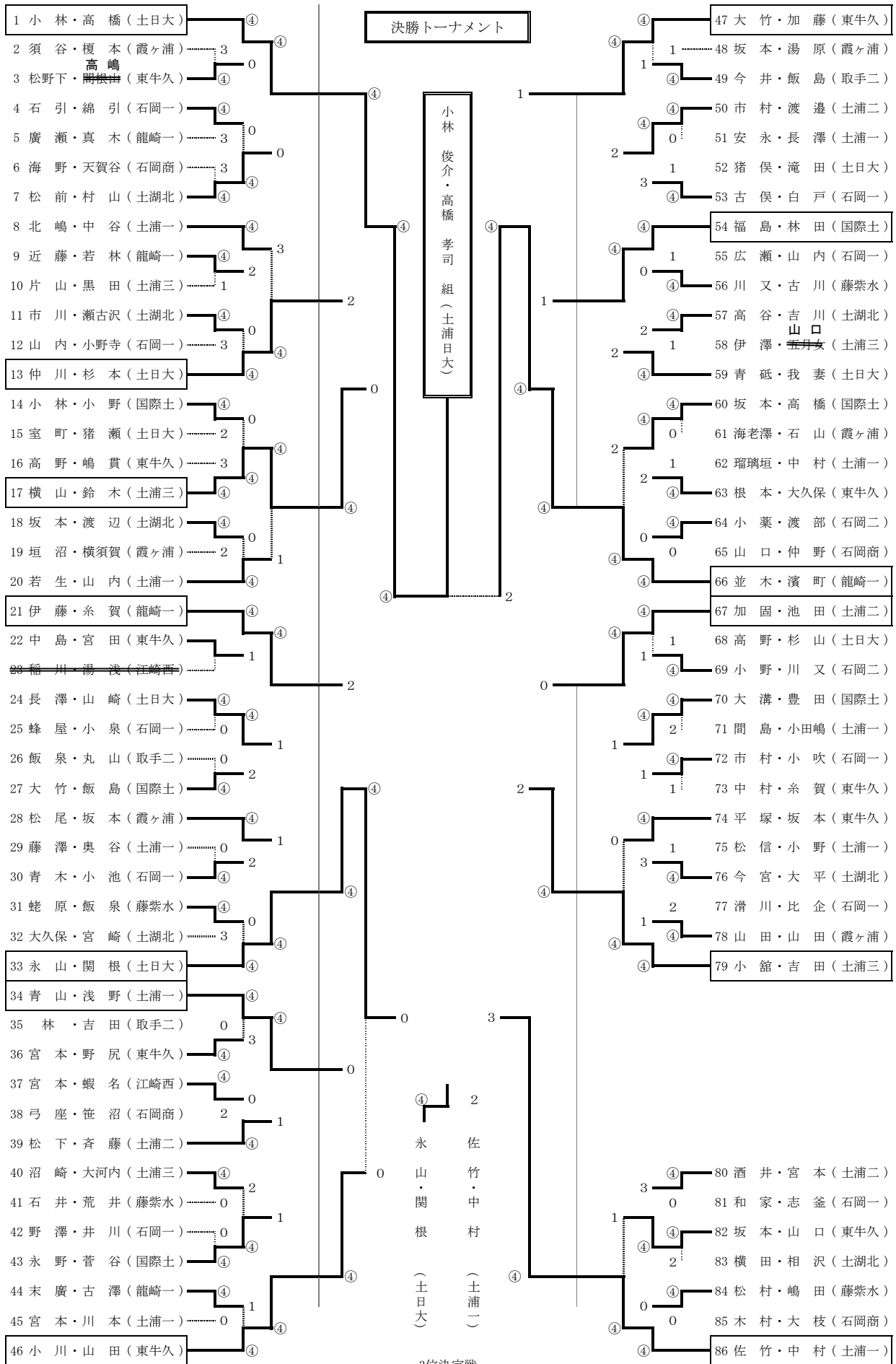


# 平成16年度関東高校ソフトテニス大会県南地区予選

2004.4.24 石岡市運動公園柏原テニス場

【推薦】 松本・湯原（土浦三高） 椿原・西川（竜ヶ崎一） 小林・川村（東洋牛久） 松浦・長崎（竜ヶ崎一）  
片岡・野口（土浦三高）

## 【男子個人の部】

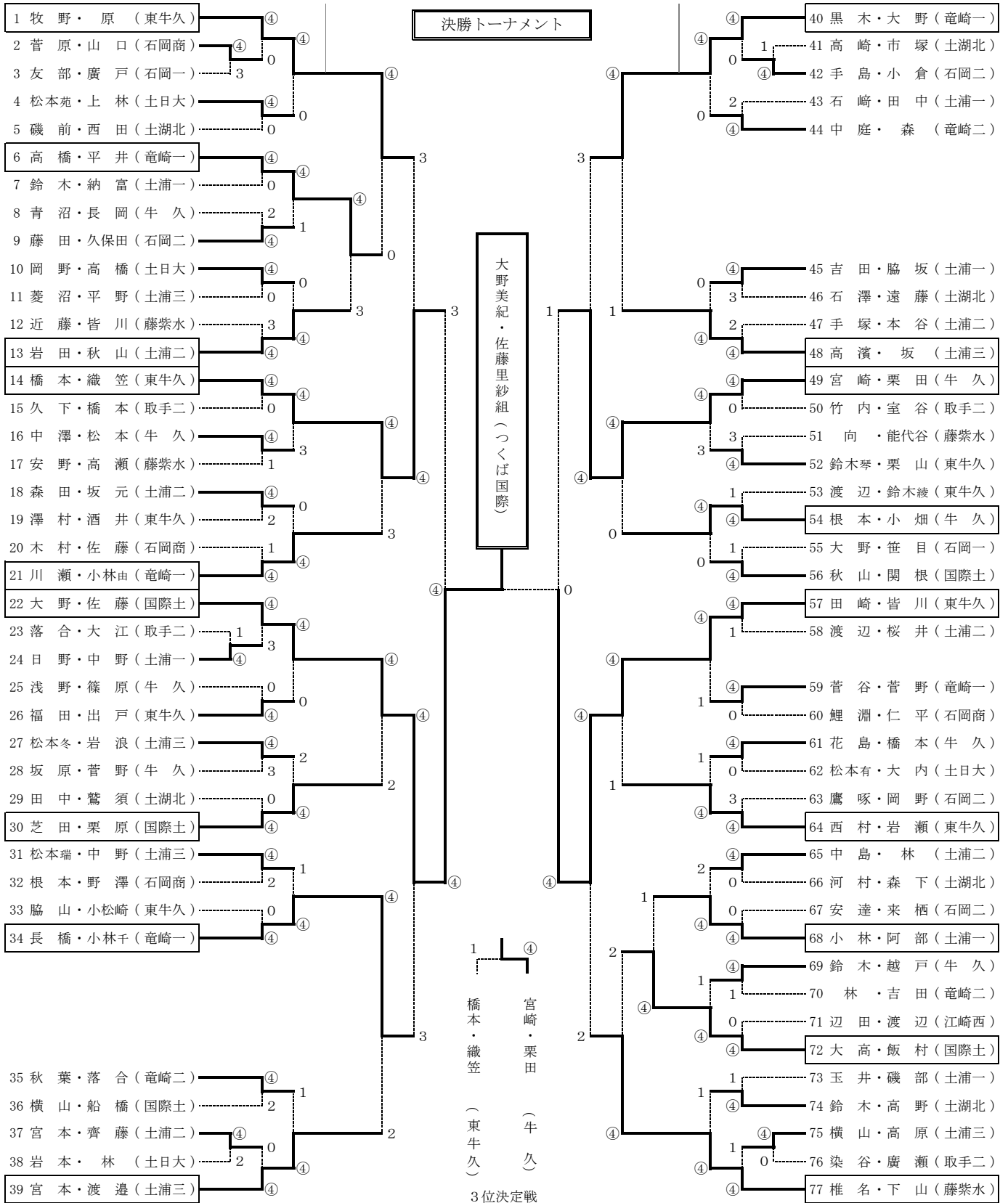


# 平成16年度関東高校ソフトテニス大会茨城県南地区予選

2004.4.23 石岡市運動公園柏原テニス場

【推薦】 木澤・坂入(国際土浦) 椎名・石井(東洋牛久) 寺田・松田(東洋牛久) 川島・斎藤(土浦三高)

## 【女子個人の部】



平成16年度関東高校ソフトテニス大会県南地区予選  
 【男子団体の部】 2004. 4. 26 石岡市運動公園柏原テニス場

【推薦】 土浦日大 竜ヶ崎一

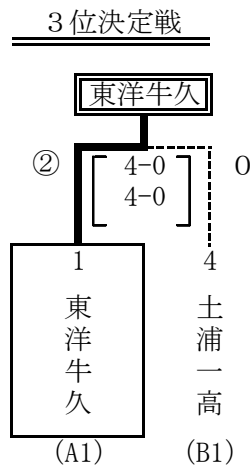
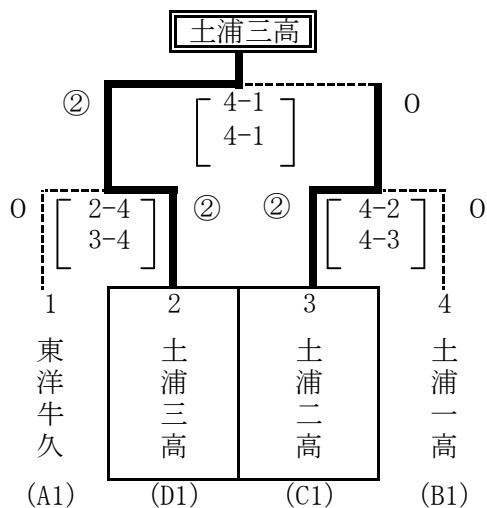
A	1	2	3	勝 敗	順位
1 東洋牛久		③ $\begin{bmatrix} 4-1 \\ 4-0 \\ 4-1 \end{bmatrix}$ 0	③ $\begin{bmatrix} 4-1 \\ 4-0 \\ 4-0 \end{bmatrix}$ 0	2勝0敗	1位
2 藤代紫水	0 $\begin{bmatrix} 1-4 \\ 0-4 \\ 1-4 \end{bmatrix}$ ③		② $\begin{bmatrix} 4-0 \\ 0-4 \\ 4-0 \end{bmatrix}$ 1	1勝1敗	2位
3 霞ヶ浦高	0 $\begin{bmatrix} 1-4 \\ 0-4 \\ 0-4 \end{bmatrix}$ ③	1 $\begin{bmatrix} 0-4 \\ 4-0 \\ 0-4 \end{bmatrix}$ ②		0勝2敗	3位

B	4	5	6	勝 敗	順位
4 土浦一高		③ $\begin{bmatrix} 4-0 \\ 4-1 \\ 4-0 \end{bmatrix}$ 0	③ $\begin{bmatrix} 4-0 \\ 4-2 \\ 4-0 \end{bmatrix}$ 0	2勝0敗	1位
5 石岡二高	0 $\begin{bmatrix} 0-4 \\ 1-4 \\ 0-4 \end{bmatrix}$ ③		1 $\begin{bmatrix} 2-4 \\ 0-4 \\ 4-1 \end{bmatrix}$ ②	0勝2敗	3位
6 石岡一高	0 $\begin{bmatrix} 0-4 \\ 2-4 \\ 0-4 \end{bmatrix}$ ③	② $\begin{bmatrix} 4-2 \\ 4-0 \\ 1-4 \end{bmatrix}$ 1		1勝1敗	2位

C	7	8	9	勝 敗	順位
7 土浦二高		③ $\begin{bmatrix} 4-0 \\ 4-1 \\ 4-0 \end{bmatrix}$ 0	② $\begin{bmatrix} 4-1 \\ 3-4 \\ 4-3 \end{bmatrix}$ 1	2勝0敗	1位
8 取手二高	0 $\begin{bmatrix} 0-4 \\ 1-4 \\ 0-4 \end{bmatrix}$ ③		0 $\begin{bmatrix} 2-4 \\ 0-4 \\ 0-4 \end{bmatrix}$ ③	0勝2敗	3位
9 土浦湖北	1 $\begin{bmatrix} 1-4 \\ 4-3 \\ 3-4 \end{bmatrix}$ ②	③ $\begin{bmatrix} 4-2 \\ 4-0 \\ 4-0 \end{bmatrix}$ 0		1勝1敗	2位

D	10	11	12	勝 敗	順位
10 土浦三高		③ $\begin{bmatrix} 4-0 \\ 4-0 \\ 4-0 \end{bmatrix}$ 0	③ $\begin{bmatrix} 4-0 \\ 4-2 \\ 4-2 \end{bmatrix}$ 0	2勝0敗	1位
11 石岡商業	0 $\begin{bmatrix} 0-4 \\ 0-4 \\ 0-4 \end{bmatrix}$ ③		0 $\begin{bmatrix} 2-4 \\ 1-4 \\ 0-4 \end{bmatrix}$ ③	0勝2敗	3位
12 国際土浦	0 $\begin{bmatrix} 0-4 \\ 2-4 \\ 2-4 \end{bmatrix}$ ③	③ $\begin{bmatrix} 4-2 \\ 4-1 \\ 4-0 \end{bmatrix}$ 0		1勝1敗	2位

決勝トーナメント



平成16年度関東ソフトテニス大会県南地区予選

【女子団体の部】

2004. 4. 26 石岡市運動公園柏原テニス場

推薦 東洋牛久

A	1	2	3	勝 敗	順位
1 国際土浦		③ $\begin{bmatrix} 4-0 \\ 4-2 \\ 4-1 \end{bmatrix}$ 0	③ $\begin{bmatrix} 4-2 \\ 4-0 \\ 4-1 \end{bmatrix}$ 0	2 - 0	1
2 竜ヶ崎二	0 $\begin{bmatrix} 0-4 \\ 2-0 \\ 1-4 \end{bmatrix}$ ③		② $\begin{bmatrix} 4-3 \\ 4-2 \\ 1-4 \end{bmatrix}$ 1	1 - 1	2
3 土浦日大	0 $\begin{bmatrix} 2-4 \\ 0-4 \\ 1-4 \end{bmatrix}$ ③	1 $\begin{bmatrix} 3-4 \\ 2-4 \\ 4-1 \end{bmatrix}$ ②		0 - 2	3

B	4	5	6	勝 敗	順位
4 土浦三高		③ $\begin{bmatrix} 4-3 \\ 4-1 \\ 4-1 \end{bmatrix}$ 0	③ $\begin{bmatrix} 4-1 \\ 4-0 \\ 4-0 \end{bmatrix}$ 0	2 - 0	1
5 土浦湖北	0 $\begin{bmatrix} 3-4 \\ 1-4 \\ 1-4 \end{bmatrix}$ ③		1 $\begin{bmatrix} 0-4 \\ 4-1 \\ 2-4 \end{bmatrix}$ ②	0 - 2	3
6 土浦一高	0 $\begin{bmatrix} 1-4 \\ 0-4 \\ 0-4 \end{bmatrix}$ ③	② $\begin{bmatrix} 4-0 \\ 1-4 \\ 4-2 \end{bmatrix}$ 1		1 - 1	2

C	7	8	9	勝 敗	順位
7 竜ヶ崎一		③ $\begin{bmatrix} 4-3 \\ 4-0 \\ 4-0 \end{bmatrix}$ 0	② $\begin{bmatrix} 4-2 \\ 1-4 \\ 4-1 \end{bmatrix}$ 1	2 - 0	1
8 石岡二高	1 $\begin{bmatrix} 3-4 \\ 0-4 \\ 0-4 \end{bmatrix}$ ②		1 $\begin{bmatrix} 1-4 \\ 2-4 \\ 4-2 \end{bmatrix}$ ②	0 - 2	3
9 牛 久	1 $\begin{bmatrix} 2-4 \\ 4-1 \\ 1-4 \end{bmatrix}$ ②	② $\begin{bmatrix} 4-1 \\ 4-2 \\ 2-4 \end{bmatrix}$ 1		1 - 1	2

D	10	11	12	勝 敗	順位
10 藤代紫水		1 $\begin{bmatrix} 4-0 \\ 1-4 \\ 1-4 \end{bmatrix}$ ②	③ $\begin{bmatrix} 4-2 \\ 4-1 \\ 4-2 \end{bmatrix}$ 0	1 - 1	1
11 石岡商業	② $\begin{bmatrix} 0-4 \\ 4-1 \\ 4-1 \end{bmatrix}$ 1		1 $\begin{bmatrix} 0-4 \\ 4-2 \\ 0-4 \end{bmatrix}$ ②	1 - 1	2
12 土浦二高	0 $\begin{bmatrix} 2-4 \\ 1-4 \\ 2-4 \end{bmatrix}$ ③	② $\begin{bmatrix} 4-0 \\ 2-4 \\ 4-0 \end{bmatrix}$ 1		1 - 1	3

決勝トーナメント

