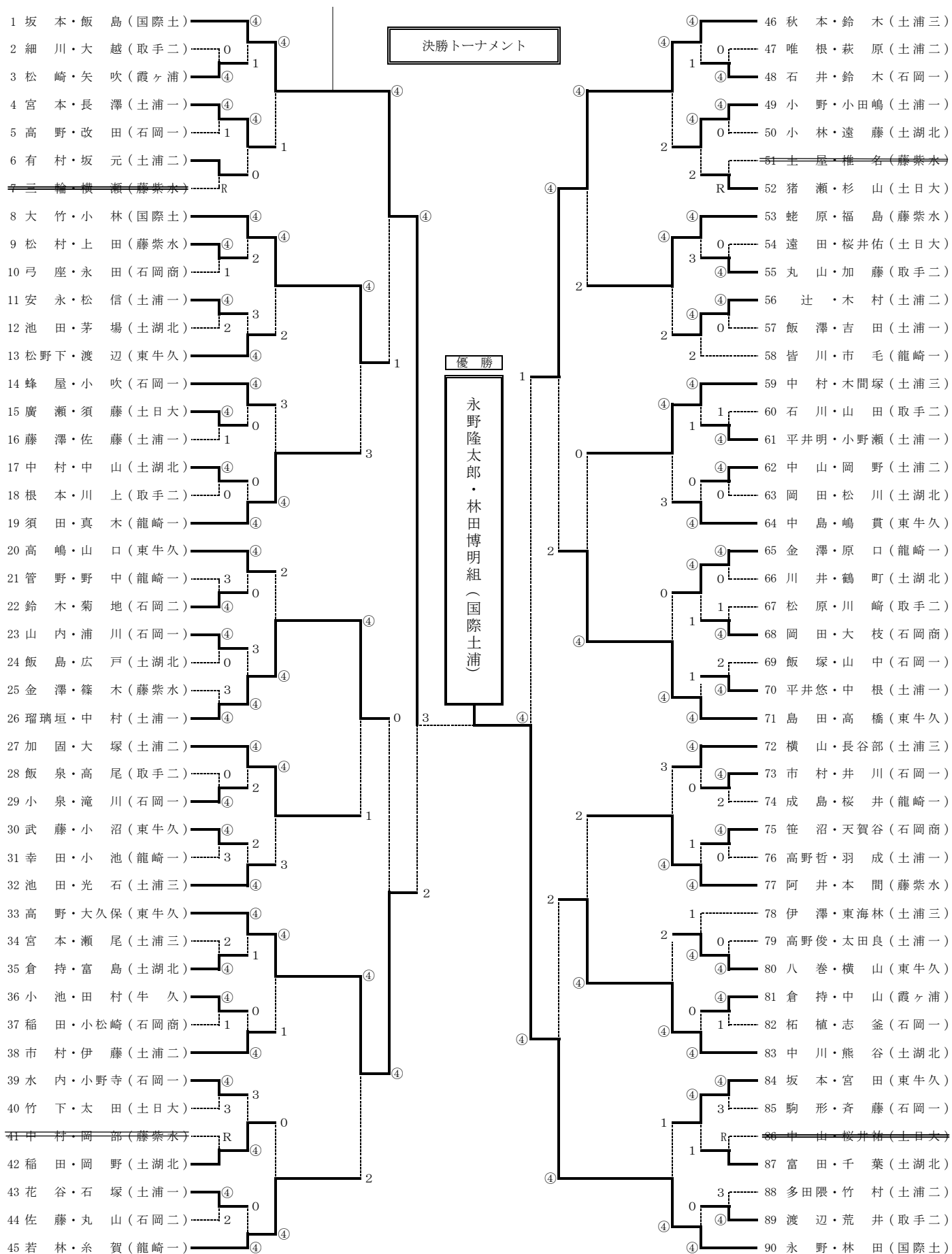


平成17年度県南高校ソフトテニス夏季選手権大会

2005. 8. 25 石岡市運動公園柏原テニス場

【男子個人の部】



平成17年度県南高校ソフトテニス夏季選手権大会

2005. 8. 25 石岡市運動公園柏原テニス場

【女子個人の部】

