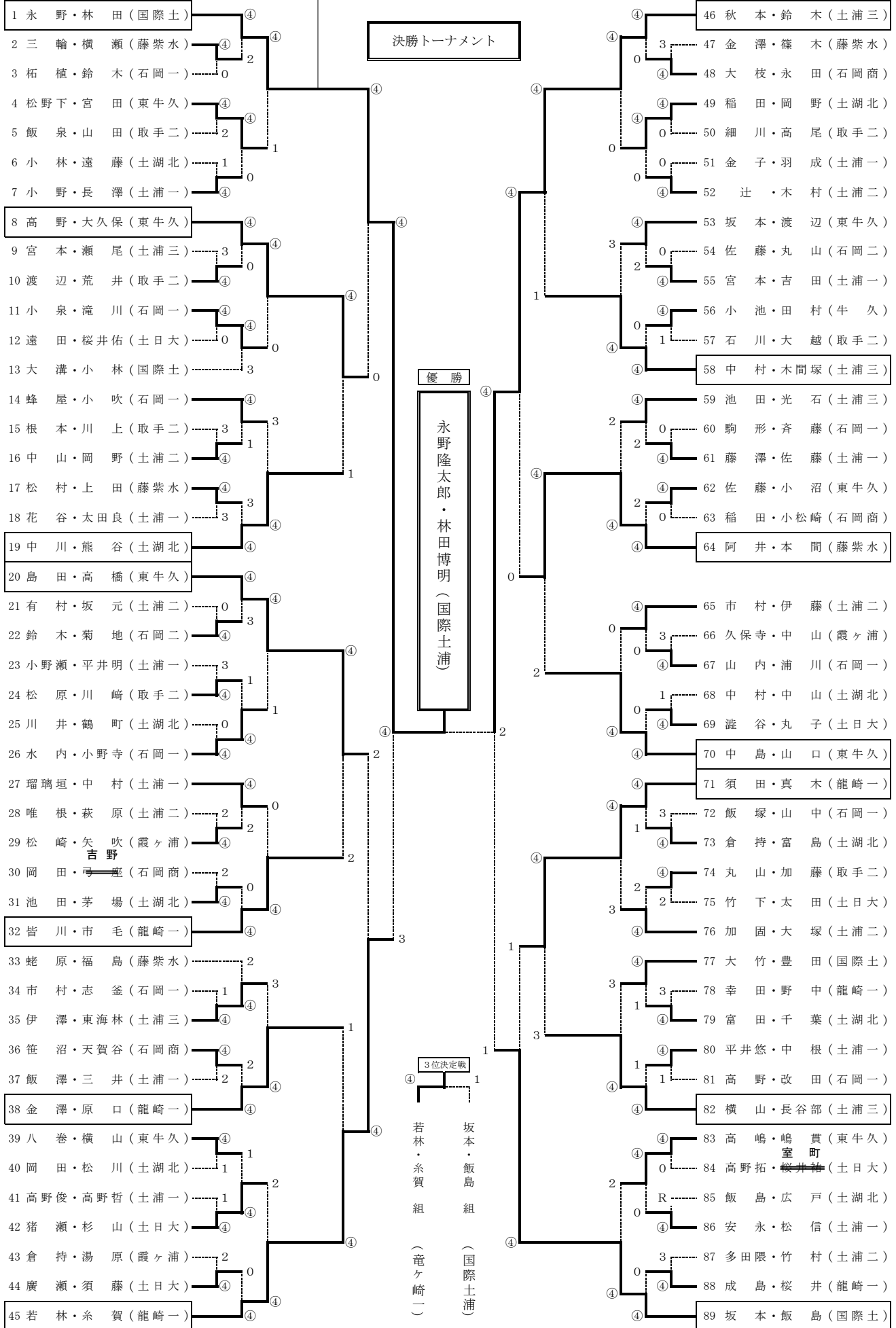


平成17年度県南高校ソフトテニス新人大会

2005. 9. 23 石岡市運動公園柏原テニス場

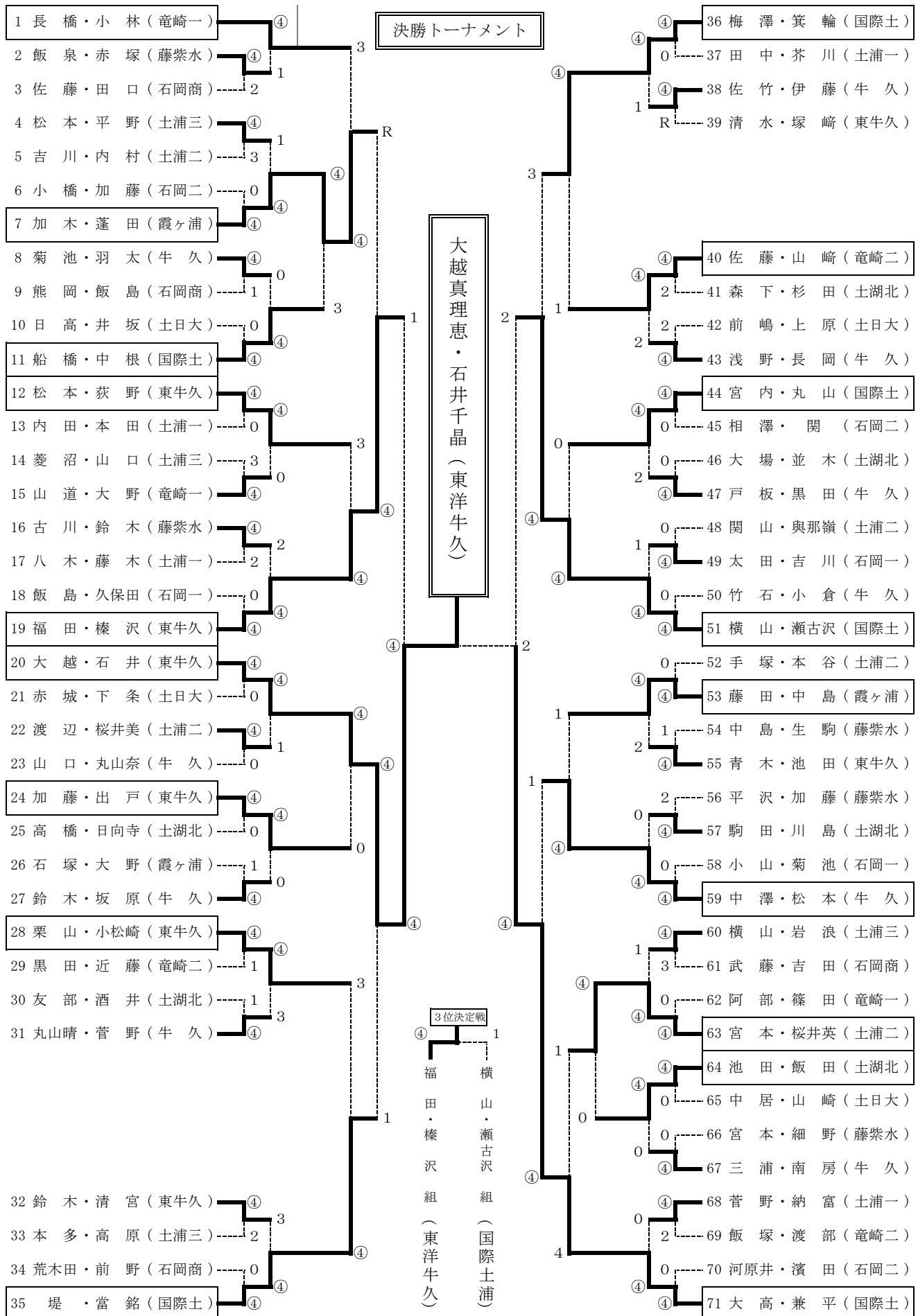
【男子個人の部】



平成17年度県南地区ソフトテニス新人大会

2005. 9. 23 石岡市運動公園柏原テニス場

【女子個人の部】



平成17年度県南地区ソフトテニス新人大会

2005. 9. 26 石岡市運動公園柏原テニス場

【男子団体の部】

A	1	2	3	勝 敗	順位
1 国際土浦		③ $\begin{bmatrix} 4-1 \\ 4-1 \\ 4-1 \end{bmatrix}$ 0	② $\begin{bmatrix} 4-1 \\ 4-1 \\ 2-4 \end{bmatrix}$ 1	2 - 0	1
2 石岡一高	0 $\begin{bmatrix} 1-4 \\ 1-4 \\ 1-4 \end{bmatrix}$ ③		1 $\begin{bmatrix} 0-4 \\ 3-4 \\ 4-0 \end{bmatrix}$ ②	0 - 2	3
3 土浦二高	1 $\begin{bmatrix} 1-4 \\ 1-4 \\ 4-2 \end{bmatrix}$ ②	② $\begin{bmatrix} 4-0 \\ 4-3 \\ 0-4 \end{bmatrix}$ 1		1 - 1	2

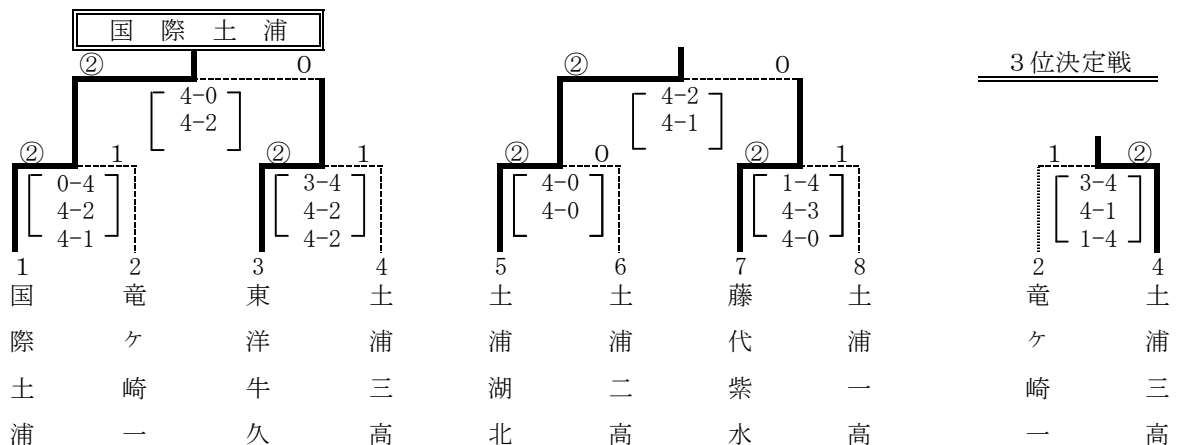
B	4	5	6	7	勝 敗	順位
4 土浦三高		③ $\begin{bmatrix} 4-0 \\ 4-0 \\ 4-R \end{bmatrix}$ 0	③ $\begin{bmatrix} 4-2 \\ 4-0 \\ 4-1 \end{bmatrix}$ 0	③ $\begin{bmatrix} 4-0 \\ 4-1 \\ 4-3 \end{bmatrix}$ 0	3 - 0	1
5 石岡二高	0 $\begin{bmatrix} 0-4 \\ 0-4 \\ R-4 \end{bmatrix}$		1 $\begin{bmatrix} 1-4 \\ 4-2 \\ R-4 \end{bmatrix}$ ②	0 $\begin{bmatrix} 0-4 \\ 1-4 \\ R-4 \end{bmatrix}$ ③	0 - 3	4
6 石岡商業	0 $\begin{bmatrix} 2-4 \\ 0-4 \\ 1-4 \end{bmatrix}$ ③	② $\begin{bmatrix} 4-1 \\ 2-4 \\ 4-R \end{bmatrix}$ 1		0 $\begin{bmatrix} 1-4 \\ 0-4 \\ 2-4 \end{bmatrix}$ ③	1 - 2	3
7 藤代紫水	0 $\begin{bmatrix} 0-4 \\ 1-4 \\ 3-4 \end{bmatrix}$ ③	③ $\begin{bmatrix} 4-0 \\ 4-1 \\ 4-R \end{bmatrix}$ 0	③ $\begin{bmatrix} 4-1 \\ 4-0 \\ 4-2 \end{bmatrix}$ 0		2 - 1	2

C	8	9	10	11	勝 敗	順位
8 東洋牛久		③ $\begin{bmatrix} 4-0 \\ 4-1 \\ 4-R \end{bmatrix}$ 0	③ $\begin{bmatrix} 4-0 \\ 4-2 \\ 4-0 \end{bmatrix}$ 0	③ $\begin{bmatrix} 4-3 \\ 4-1 \\ 4-1 \end{bmatrix}$ 0	3 - 0	1
9 牛久	0 $\begin{bmatrix} 0-4 \\ 1-4 \\ R-4 \end{bmatrix}$ ③		1 $\begin{bmatrix} 4-1 \\ 3-4 \\ R-4 \end{bmatrix}$ ②	0 $\begin{bmatrix} 2-4 \\ 3-4 \\ R-4 \end{bmatrix}$ ③	0 - 3	4
10 取手二高	0 $\begin{bmatrix} 0-4 \\ 2-4 \\ 0-4 \end{bmatrix}$ ③	② $\begin{bmatrix} 1-4 \\ 4-3 \\ 4-R \end{bmatrix}$ 1		0 $\begin{bmatrix} 2-4 \\ 1-4 \\ 2-4 \end{bmatrix}$ ③	1 - 2	3
11 土浦一高	0 $\begin{bmatrix} 3-4 \\ 1-4 \\ 1-4 \end{bmatrix}$ ③	③ $\begin{bmatrix} 4-2 \\ 4-3 \\ 4-R \end{bmatrix}$ 0	③ $\begin{bmatrix} 4-2 \\ 4-1 \\ 4-2 \end{bmatrix}$ 0		2 - 1	2

D	12	13	14	15	勝 敗	順位
12 龍ヶ崎一		③ $\begin{bmatrix} 4-2 \\ 4-0 \\ 4-0 \end{bmatrix}$ 0	② $\begin{bmatrix} 3-4 \\ 4-0 \\ 4-2 \end{bmatrix}$ 1	② $\begin{bmatrix} 4-0 \\ 3-4 \\ 4-3 \end{bmatrix}$ 1	3 - 0	1
13 霞ヶ浦	0 $\begin{bmatrix} 2-4 \\ 0-4 \\ 0-4 \end{bmatrix}$ ③		② $\begin{bmatrix} 4-2 \\ 1-4 \\ 4-0 \end{bmatrix}$ 1	0 $\begin{bmatrix} 1-4 \\ 3-4 \\ 0-4 \end{bmatrix}$ ③	2 - 1	3
14 土浦日大	1 $\begin{bmatrix} 4-3 \\ 0-4 \\ 2-4 \end{bmatrix}$ ②	1 $\begin{bmatrix} 2-4 \\ 4-1 \\ 0-4 \end{bmatrix}$ ②		1 $\begin{bmatrix} 0-4 \\ 2-4 \\ 4-2 \end{bmatrix}$ ②	0 - 3	4
15 土浦湖北	1 $\begin{bmatrix} 0-4 \\ 4-3 \\ 3-4 \end{bmatrix}$ ②	③ $\begin{bmatrix} 4-1 \\ 4-3 \\ 4-0 \end{bmatrix}$ 0	② $\begin{bmatrix} 4-0 \\ 4-2 \\ 2-4 \end{bmatrix}$ 1		2 - 1	2

1位トーナメント

2位トーナメント



平成17年度県南地区ソフトテニス新人大会

2004. 9. 24 石岡市運動公園柏原テニス場

【女子団体の部】

A	1	2	3	勝 敗	順位
1 国際土浦		③ $\begin{bmatrix} 4-0 \\ 4-0 \\ 4-0 \end{bmatrix}$ 0	③ $\begin{bmatrix} 4-0 \\ 4-0 \\ 4-0 \end{bmatrix}$ 0	2 - 0	1
2 竜ヶ崎二	0 $\begin{bmatrix} 0-4 \\ 0-4 \\ 0-4 \end{bmatrix}$ ③		1 $\begin{bmatrix} 4-2 \\ 1-4 \\ 3-4 \end{bmatrix}$ ②	0 - 2	3
3 土浦湖北	0 $\begin{bmatrix} 0-4 \\ 0-4 \\ 0-4 \end{bmatrix}$ ③	② $\begin{bmatrix} 2-4 \\ 4-1 \\ 4-3 \end{bmatrix}$ 1		1 - 1	2

B	4	5	6	7	勝 敗	順位
4 東洋牛久		③ $\begin{bmatrix} 4-0 \\ 4-0 \\ 4-0 \end{bmatrix}$ 0	③ $\begin{bmatrix} 4-0 \\ 4-3 \\ 4-0 \end{bmatrix}$ 0	③ $\begin{bmatrix} 4-1 \\ 4-3 \\ 4-1 \end{bmatrix}$ 0	3 - 0	1
5 石岡二高	0 $\begin{bmatrix} 0-4 \\ 0-4 \\ 0-4 \end{bmatrix}$ ③		0 $\begin{bmatrix} 0-4 \\ 1-4 \\ 0-4 \end{bmatrix}$ ③	0 $\begin{bmatrix} 2-4 \\ 0-4 \\ 0-4 \end{bmatrix}$ ③	0 - 3	4
6 霞ヶ浦	0 $\begin{bmatrix} 0-4 \\ 3-4 \\ 0-4 \end{bmatrix}$ ③	③ $\begin{bmatrix} 4-0 \\ 4-1 \\ 4-0 \end{bmatrix}$ 0		1 $\begin{bmatrix} 1-4 \\ 4-0 \\ 1-4 \end{bmatrix}$ ②	1 - 2	3
7 藤代紫水	0 $\begin{bmatrix} 1-4 \\ 3-4 \\ 1-4 \end{bmatrix}$ ③	③ $\begin{bmatrix} 4-2 \\ 4-0 \\ 4-0 \end{bmatrix}$ 0	② $\begin{bmatrix} 4-1 \\ 0-4 \\ 4-1 \end{bmatrix}$ 1		2 - 1	2

C	8	9	10	11	勝 敗	順位
8 竜ヶ崎一		② $\begin{bmatrix} 4-1 \\ 1-4 \\ 4-0 \end{bmatrix}$ 1	② $\begin{bmatrix} 4-0 \\ 2-4 \\ 4-0 \end{bmatrix}$ 1	1 $\begin{bmatrix} 4-0 \\ 0-4 \\ 1-4 \end{bmatrix}$ ②	2 - 1	2
9 土浦日大	1 $\begin{bmatrix} 1-4 \\ 4-1 \\ 0-4 \end{bmatrix}$ ②		1 $\begin{bmatrix} 2-4 \\ 4-1 \\ 1-4 \end{bmatrix}$ ②	0 $\begin{bmatrix} 0-4 \\ 0-4 \\ 1-4 \end{bmatrix}$ ③	0 - 3	4
10 土浦一高	1 $\begin{bmatrix} 0-4 \\ 4-2 \\ 0-4 \end{bmatrix}$ ②	② $\begin{bmatrix} 4-2 \\ 1-4 \\ 4-1 \end{bmatrix}$ 1		1 $\begin{bmatrix} 1-4 \\ 0-4 \\ 4-3 \end{bmatrix}$ ②	1 - 2	3
11 土浦三高	② $\begin{bmatrix} 0-4 \\ 4-0 \\ 4-1 \end{bmatrix}$ 1	③ $\begin{bmatrix} 4-0 \\ 4-0 \\ 4-1 \end{bmatrix}$ 0	② $\begin{bmatrix} 4-1 \\ 4-0 \\ 3-4 \end{bmatrix}$ 1		3 - 0	1

D	12	13	14	15	勝 敗	順位
12 牛久		② $\begin{bmatrix} 4-2 \\ 3-4 \\ 4-3 \end{bmatrix}$ 1	② $\begin{bmatrix} 3-4 \\ 4-2 \\ 4-2 \end{bmatrix}$ 1	② $\begin{bmatrix} 4-0 \\ 4-2 \\ 2-4 \end{bmatrix}$ 1	3 - 0	1
13 石岡一高	1 $\begin{bmatrix} 2-4 \\ 4-3 \\ 3-4 \end{bmatrix}$ ②		② $\begin{bmatrix} 1-4 \\ 4-1 \\ 4-0 \end{bmatrix}$ 1	1 $\begin{bmatrix} 4-1 \\ 1-4 \\ 1-4 \end{bmatrix}$ ②	1 - 2	3
14 石岡商業	1 $\begin{bmatrix} 4-3 \\ 2-4 \\ 2-4 \end{bmatrix}$ ②	1 $\begin{bmatrix} 4-1 \\ 1-4 \\ 0-4 \end{bmatrix}$ ②		0 $\begin{bmatrix} 1-4 \\ 1-4 \\ 0-4 \end{bmatrix}$ ③	0 - 3	4
15 土浦二高	1 $\begin{bmatrix} 0-4 \\ 2-4 \\ 4-2 \end{bmatrix}$ ②	② $\begin{bmatrix} 1-4 \\ 4-1 \\ 4-1 \end{bmatrix}$ 1	③ $\begin{bmatrix} 4-1 \\ 4-1 \\ 4-0 \end{bmatrix}$ 0		2 - 1	2

1位トーナメント

2位トーナメント

3位決定戦

