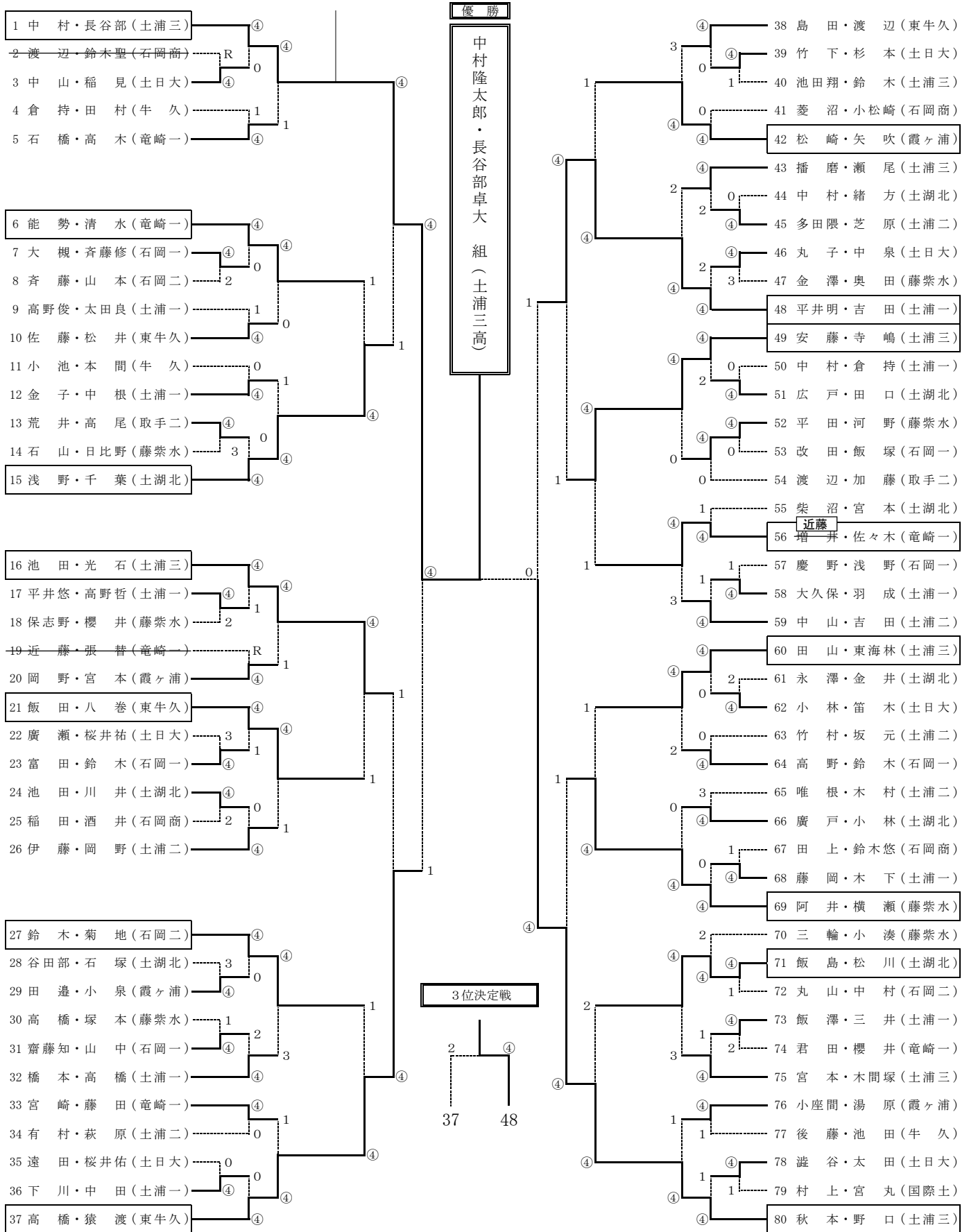


平成18年度県南高校ソフトテニス新人大会

【男子個人の部】

2006. 9. 23 石岡市運動公園柏原テニス場



平成18年度県南地区ソフトテニス新人大会

2006. 9. 21 石岡市運動公園柏原テニス場

【男子団体の部】

A	1	2	3	勝 敗	順位
1 土 浦 三		③ $\begin{bmatrix} ④-0 \\ ④-1 \\ ④-0 \end{bmatrix}$ 0	③ $\begin{bmatrix} ④-2 \\ ④-1 \\ ④-0 \end{bmatrix}$ 0	2-0	1
2 牛 久	0 $\begin{bmatrix} 0-4 \\ 1-4 \\ 0-4 \end{bmatrix}$ ③		0 $\begin{bmatrix} 3-4 \\ 1-4 \\ 2-4 \end{bmatrix}$ ③	0-2	3
3 霞 ケ 浦	0 $\begin{bmatrix} 2-4 \\ 1-4 \\ 0-4 \end{bmatrix}$ ③	③ $\begin{bmatrix} ④-3 \\ ④-1 \\ ④-2 \end{bmatrix}$ 0		1-1	2

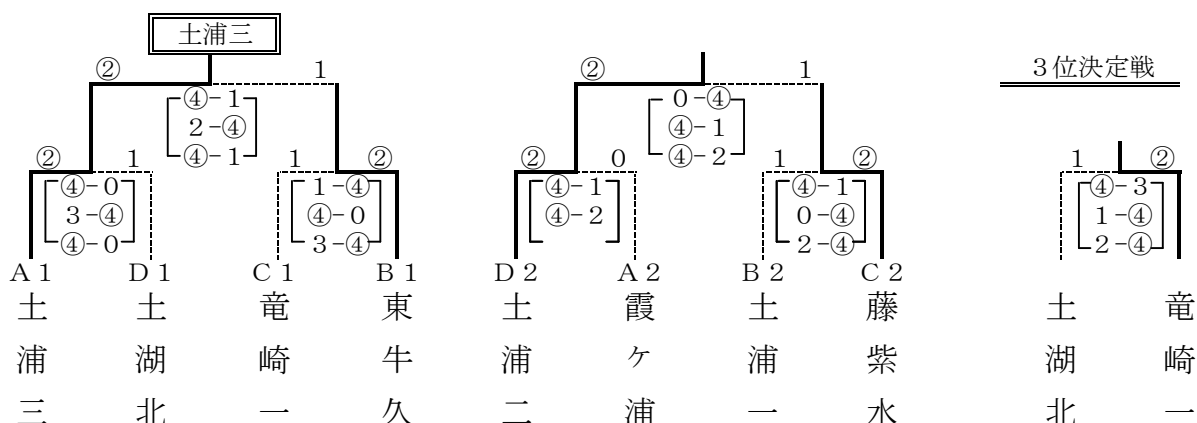
B	4	5	6	勝 敗	順位
4 東 牛 久		③ $\begin{bmatrix} ④-1 \\ ④-3 \\ ④-0 \end{bmatrix}$ 0	② $\begin{bmatrix} ④-1 \\ 0-4 \\ ④-0 \end{bmatrix}$ 1	2-0	1
5 石 岡 一	0 $\begin{bmatrix} 1-4 \\ 3-4 \\ 0-4 \end{bmatrix}$ ③		1 $\begin{bmatrix} 3-4 \\ ④-1 \\ 1-4 \end{bmatrix}$ ②	0-2	3
6 土 浦 一	1 $\begin{bmatrix} 1-4 \\ ④-0 \\ 0-4 \end{bmatrix}$ ②	② $\begin{bmatrix} ④-3 \\ 1-4 \\ ④-1 \end{bmatrix}$ 1		1-1	2

C	7	8	9	10	勝 敗	順位
7 竜 崎 一		③ $\begin{bmatrix} ④-0 \\ ④-0 \\ ④-0 \end{bmatrix}$ 0	③ $\begin{bmatrix} ④-0 \\ ④-2 \\ ④-2 \end{bmatrix}$ 0	③ $\begin{bmatrix} ④-3 \\ ④-1 \\ ④-0 \end{bmatrix}$ 0	3-0	1
8 土 日 大	0 $\begin{bmatrix} 0-4 \\ 0-4 \\ 0-4 \end{bmatrix}$ ③		1 $\begin{bmatrix} 1-4 \\ 0-4 \\ ④-3 \end{bmatrix}$ ②	0 $\begin{bmatrix} 2-4 \\ 3-4 \\ 1-4 \end{bmatrix}$ ③	0-3	4
9 石 岡 二	0 $\begin{bmatrix} 0-4 \\ 2-4 \\ 2-4 \end{bmatrix}$ ③	② $\begin{bmatrix} ④-1 \\ ④-0 \\ 3-4 \end{bmatrix}$ 1		1 $\begin{bmatrix} 2-4 \\ ④-0 \\ 0-4 \end{bmatrix}$ ②	1-2	3
10 藤 紫 水	0 $\begin{bmatrix} 3-4 \\ 1-4 \\ 0-4 \end{bmatrix}$ ③	③ $\begin{bmatrix} ④-2 \\ ④-3 \\ ④-1 \end{bmatrix}$ 0	② $\begin{bmatrix} ④-2 \\ 0-4 \\ ④-0 \end{bmatrix}$ 1		2-1	2

D	11	12	13	14	勝 敗	順位
11 土 浦 二		③ $\begin{bmatrix} ④-1 \\ ④-1 \\ ④-0 \end{bmatrix}$ 0	③ $\begin{bmatrix} ④-2 \\ ④-0 \\ ④-1 \end{bmatrix}$ 0	1 $\begin{bmatrix} 2-4 \\ ④-3 \\ 1-4 \end{bmatrix}$ ②	2-1	2
12 取 手 二	0 $\begin{bmatrix} 1-4 \\ 1-4 \\ 0-4 \end{bmatrix}$ ③		1 $\begin{bmatrix} 0-4 \\ ④-3 \\ 0-4 \end{bmatrix}$ ②	0 $\begin{bmatrix} 1-4 \\ 1-4 \\ 1-4 \end{bmatrix}$ ③	0-3	4
13 石 岡 商	0 $\begin{bmatrix} 2-4 \\ 0-4 \\ 1-4 \end{bmatrix}$ ③	② $\begin{bmatrix} ④-0 \\ 3-4 \\ ④-0 \end{bmatrix}$ 1		0 $\begin{bmatrix} 3-4 \\ 1-4 \\ 1-4 \end{bmatrix}$ ③	1-2	3
14 土 湖 北	② $\begin{bmatrix} ④-2 \\ 3-4 \\ ④-1 \end{bmatrix}$ 1	③ $\begin{bmatrix} ④-1 \\ ④-1 \\ ④-1 \end{bmatrix}$ 0	③ $\begin{bmatrix} ④-3 \\ ④-1 \\ ④-1 \end{bmatrix}$ 0		3-0	1

1位トーナメント

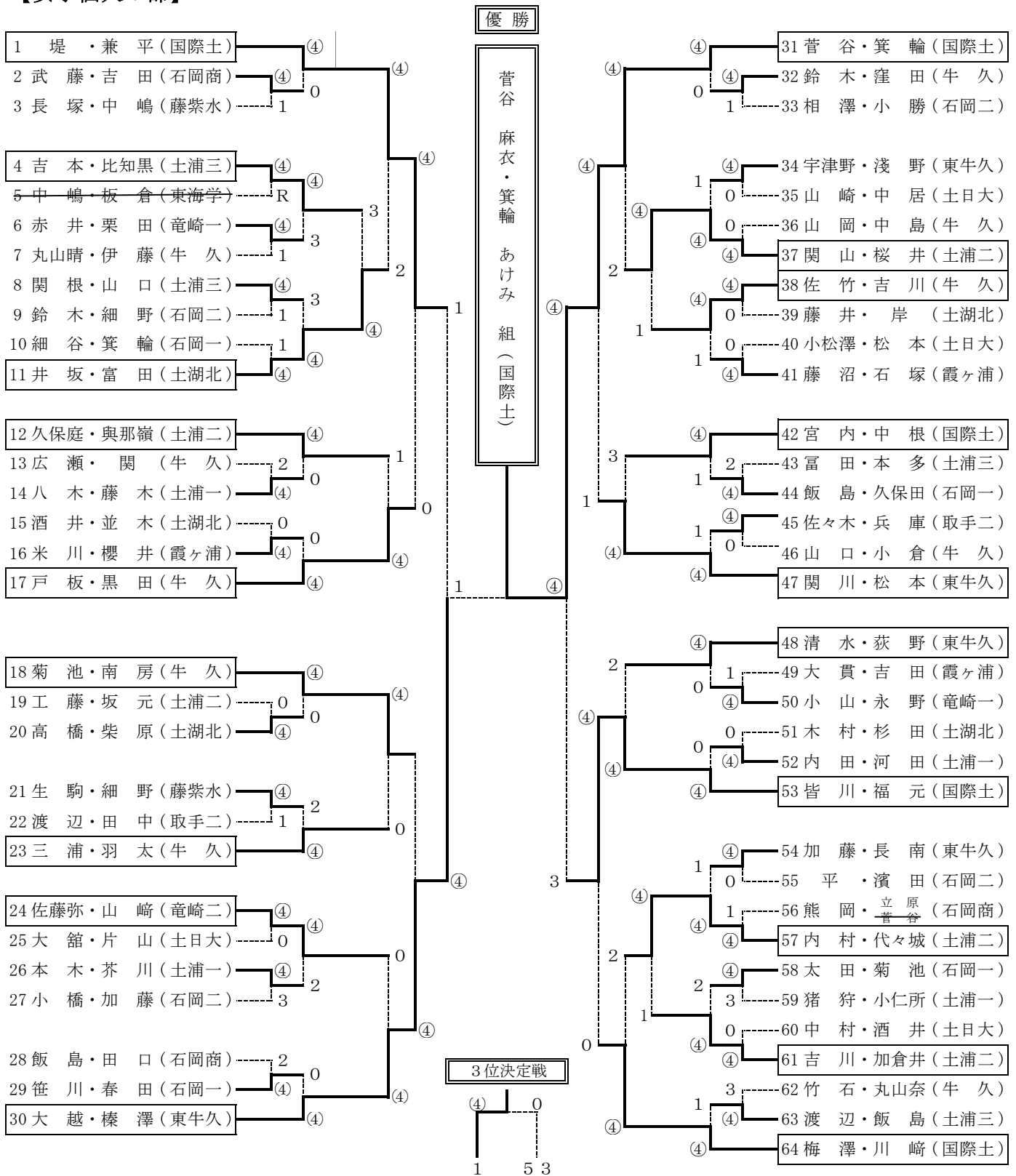
2位トーナメント



平成18年度県南高校ソフトテニス新人大会

2006. 9. 23 石岡市運動公園柏原テニス場

【女子個人の部】



平成18年度県南高校ソフトテニス新人大会

2006. 9. 22 石岡市運動公園柏原テニス場

【女子団体の部】

A	1	2	3	勝 敗	順位
1 国際土		③ $\begin{bmatrix} \textcircled{4}-1 \\ \textcircled{4}-2 \\ \textcircled{4}-1 \end{bmatrix}$ 0	③ $\begin{bmatrix} \textcircled{4}-1 \\ \textcircled{4}-0 \\ \textcircled{4}-0 \end{bmatrix}$ 0	2-0	1
2 石岡二	0 $\begin{bmatrix} 1-\textcircled{4} \\ 2-\textcircled{4} \\ 1-\textcircled{4} \end{bmatrix}$ ③		0 $\begin{bmatrix} 0-\textcircled{4} \\ 3-\textcircled{4} \\ 0-\textcircled{4} \end{bmatrix}$ ③	0-2	3
3 石岡一	0 $\begin{bmatrix} 1-\textcircled{4} \\ 0-\textcircled{4} \\ 0-\textcircled{4} \end{bmatrix}$ ③	③ $\begin{bmatrix} \textcircled{4}-0 \\ \textcircled{4}-3 \\ \textcircled{4}-0 \end{bmatrix}$ 0		1-1	2

B	4	5	6	勝 敗	順位
4 東牛久		③ $\begin{bmatrix} \textcircled{4}-1 \\ \textcircled{4}-0 \\ \textcircled{4}-0 \end{bmatrix}$ 0	③ $\begin{bmatrix} \textcircled{4}-3 \\ \textcircled{4}-0 \\ \textcircled{4}-0 \end{bmatrix}$ 0	2-0	1
5 竜崎一	0 $\begin{bmatrix} 1-\textcircled{4} \\ 0-\textcircled{4} \\ 0-\textcircled{4} \end{bmatrix}$ ③		② $\begin{bmatrix} \textcircled{4}-3 \\ 1-\textcircled{4} \\ \textcircled{4}-0 \end{bmatrix}$ 1	1-1	2
6 霞ヶ浦	0 $\begin{bmatrix} 3-\textcircled{4} \\ 0-\textcircled{4} \\ 0-\textcircled{4} \end{bmatrix}$ ③	1 $\begin{bmatrix} 3-\textcircled{4} \\ \textcircled{4}-1 \\ 0-\textcircled{4} \end{bmatrix}$ ②		0-2	3

C	7	8	9	10	勝 敗	順位
7 牛久		③ $\begin{bmatrix} \textcircled{4}-2 \\ \textcircled{4}-0 \\ \textcircled{4}-0 \end{bmatrix}$ 0	② $\begin{bmatrix} \textcircled{4}-0 \\ 3-\textcircled{4} \\ \textcircled{4}-1 \end{bmatrix}$ 1	② $\begin{bmatrix} \textcircled{4}-0 \\ 3-\textcircled{4} \\ \textcircled{4}-1 \end{bmatrix}$ 1	3-0	1
8 取手二	0 $\begin{bmatrix} 2-\textcircled{4} \\ 0-\textcircled{4} \\ 0-\textcircled{4} \end{bmatrix}$ ③		② $\begin{bmatrix} \textcircled{4}-3 \\ \textcircled{4}-3 \\ 0-\textcircled{4} \end{bmatrix}$ 1	1 $\begin{bmatrix} 0-\textcircled{4} \\ \textcircled{4}-3 \\ 0-\textcircled{4} \end{bmatrix}$ ②	1-2	3
9 土浦一	1 $\begin{bmatrix} 0-\textcircled{4} \\ \textcircled{4}-3 \\ 1-\textcircled{4} \end{bmatrix}$ ②	1 $\begin{bmatrix} 3-\textcircled{4} \\ 0-\textcircled{4} \\ \textcircled{4}-0 \end{bmatrix}$ ②		1 $\begin{bmatrix} 2-\textcircled{4} \\ \textcircled{4}-1 \\ 2-\textcircled{4} \end{bmatrix}$ ②	0-3	4
10 土湖北	1 $\begin{bmatrix} 0-\textcircled{4} \\ \textcircled{4}-3 \\ 1-\textcircled{4} \end{bmatrix}$ ②	② $\begin{bmatrix} \textcircled{4}-0 \\ 3-\textcircled{4} \\ \textcircled{4}-0 \end{bmatrix}$ 1	② $\begin{bmatrix} \textcircled{4}-2 \\ 1-\textcircled{4} \\ \textcircled{4}-2 \end{bmatrix}$ 1		2-1	2

D	11	12	13	14	勝 敗	順位
11 土浦二		③ $\begin{bmatrix} \textcircled{4}-0 \\ \textcircled{4}-0 \\ \textcircled{4}-0 \end{bmatrix}$ 0	③ $\begin{bmatrix} \textcircled{4}-3 \\ \textcircled{4}-0 \\ \textcircled{4}-0 \end{bmatrix}$ 0	③ $\begin{bmatrix} \textcircled{4}-1 \\ \textcircled{4}-2 \\ \textcircled{4}-1 \end{bmatrix}$ 0	3-0	1
12 石岡商	0 $\begin{bmatrix} 0-\textcircled{4} \\ 0-\textcircled{4} \\ 0-\textcircled{4} \end{bmatrix}$ ③		② $\begin{bmatrix} 2-\textcircled{4} \\ \textcircled{4}-3 \\ \textcircled{4}-0 \end{bmatrix}$ 1	1 $\begin{bmatrix} \textcircled{4}-1 \\ 0-\textcircled{4} \\ 0-\textcircled{4} \end{bmatrix}$ ②	1-2	3
13 藤紫水	0 $\begin{bmatrix} 3-\textcircled{4} \\ 0-\textcircled{4} \\ 0-\textcircled{4} \end{bmatrix}$ ③	1 $\begin{bmatrix} \textcircled{4}-2 \\ 3-\textcircled{4} \\ 0-\textcircled{4} \end{bmatrix}$ ②		1 $\begin{bmatrix} \textcircled{4}-3 \\ 1-\textcircled{4} \\ 1-\textcircled{4} \end{bmatrix}$ ②	0-3	4
14 土浦三	0 $\begin{bmatrix} 1-\textcircled{4} \\ 2-\textcircled{4} \\ 1-\textcircled{4} \end{bmatrix}$ ③	② $\begin{bmatrix} 1-\textcircled{4} \\ \textcircled{4}-0 \\ \textcircled{4}-0 \end{bmatrix}$ 1	② $\begin{bmatrix} 3-\textcircled{4} \\ \textcircled{4}-1 \\ \textcircled{4}-1 \end{bmatrix}$ 1		2-1	2

