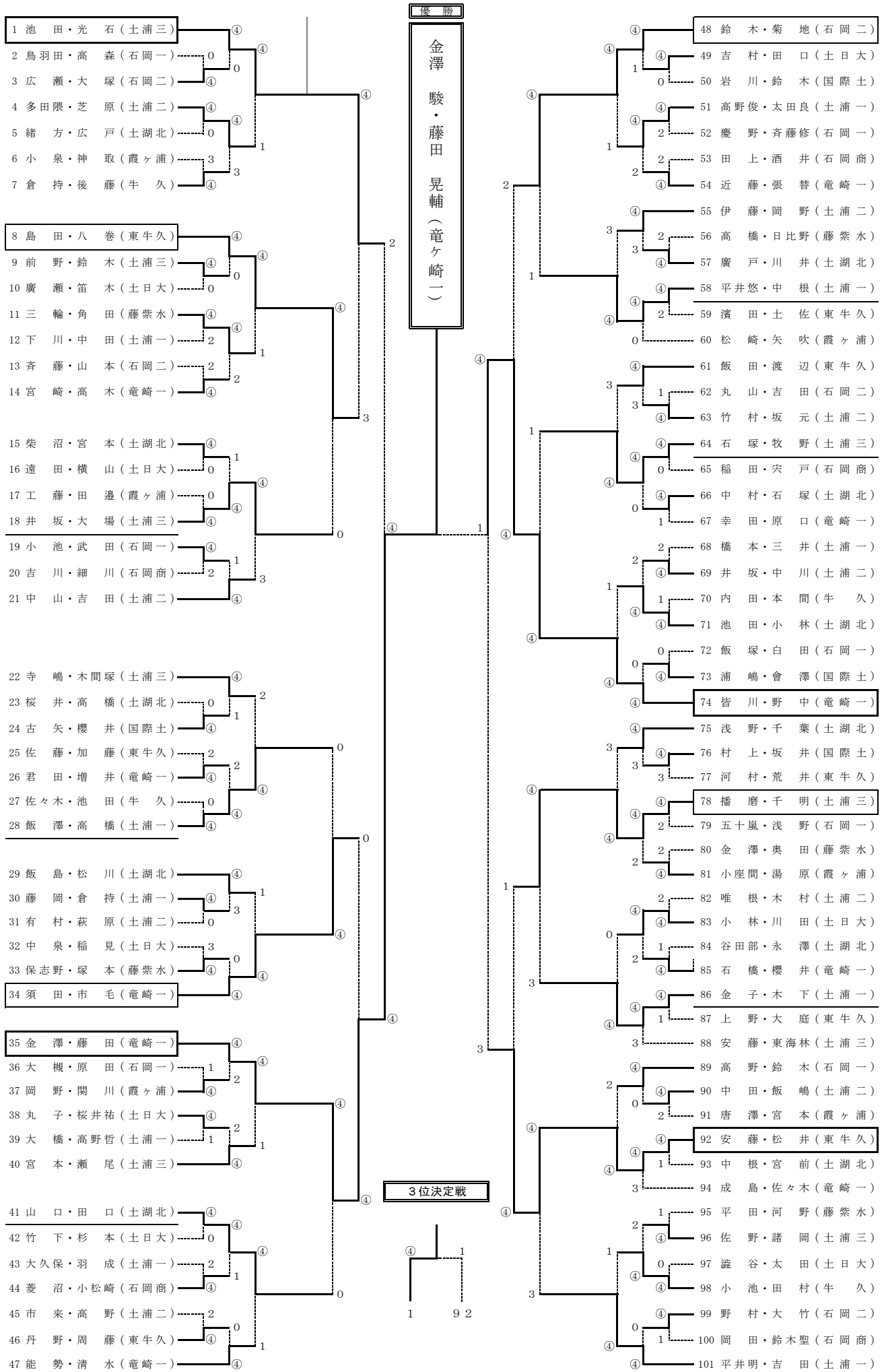


平成19年度関東高校ソフトテニス大会茨城県南地区予選

【男子個人の部】

推薦：秋本・野口（土浦三） 高橋・猿渡（東牛久） 中村・長谷部（土浦三） 阿井・横瀬（藤紫水）

2007. 4. 20. 石岡市運動公園柏原テニス場



平成19年度関東高校ソフトテニス大会茨城県南地区予選

2007.4.21. 石岡市運動公園柏原テニス場

【男子団体の部】

推薦：土浦三高 東洋牛久

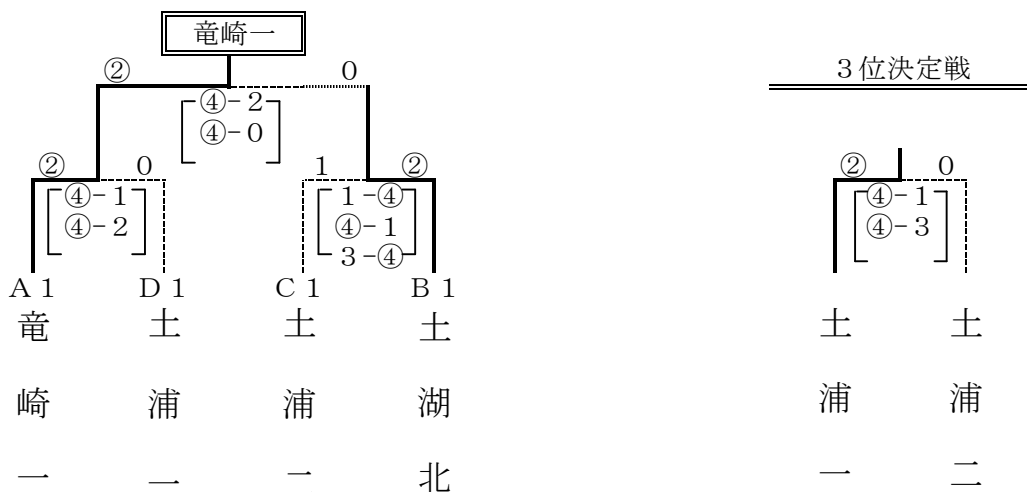
A	1	2	3	勝敗	順位
1 竜崎一		③ $\begin{bmatrix} \textcircled{4}-1 \\ \textcircled{4}-0 \\ \textcircled{4}-2 \end{bmatrix}$ 0	③ $\begin{bmatrix} \textcircled{4}-0 \\ \textcircled{4}-0 \\ \textcircled{4}-1 \end{bmatrix}$ 0	2-0	1
2 牛久	0 $\begin{bmatrix} 1-4 \\ 0-4 \\ 2-4 \end{bmatrix}$ 3		③ $\begin{bmatrix} \textcircled{4}-3 \\ \textcircled{4}-0 \\ \textcircled{4}-0 \end{bmatrix}$ 0	1-1	2
3 石岡二	0 $\begin{bmatrix} 0-4 \\ 0-4 \\ 1-4 \end{bmatrix}$ 3	0 $\begin{bmatrix} 3-4 \\ 0-4 \\ 0-4 \end{bmatrix}$ 3		0-2	3

B	4	5	6	勝敗	順位
4 土湖北		③ $\begin{bmatrix} \textcircled{4}-0 \\ \textcircled{4}-0 \\ \textcircled{4}-2 \end{bmatrix}$ 0	② $\begin{bmatrix} \textcircled{4}-1 \\ \textcircled{4}-1 \\ 2-4 \end{bmatrix}$ 1	2-0	1
5 土日大	0 $\begin{bmatrix} 0-4 \\ 0-4 \\ 2-4 \end{bmatrix}$ 3		② $\begin{bmatrix} 2-4 \\ \textcircled{4}-3 \\ \textcircled{4}-2 \end{bmatrix}$ 1	1-1	2
6 石岡一	1 $\begin{bmatrix} 1-4 \\ 1-4 \\ \textcircled{4}-2 \end{bmatrix}$ 2	1 $\begin{bmatrix} \textcircled{4}-2 \\ 3-4 \\ 2-4 \end{bmatrix}$ 2		0-2	3

C	7	8	9	勝敗	順位
7 土浦二		③ $\begin{bmatrix} \textcircled{4}-1 \\ \textcircled{4}-0 \\ \textcircled{4}-2 \end{bmatrix}$ 0	② $\begin{bmatrix} \textcircled{4}-2 \\ 3-4 \\ \textcircled{4}-3 \end{bmatrix}$ 1	2-0	1
8 石岡商	0 $\begin{bmatrix} 1-4 \\ 0-4 \\ 2-4 \end{bmatrix}$ 3		0 $\begin{bmatrix} 2-4 \\ 1-4 \\ 2-4 \end{bmatrix}$ 3	0-2	3
9 霞ヶ浦	1 $\begin{bmatrix} 2-4 \\ \textcircled{4}-3 \\ 3-4 \end{bmatrix}$ 2	③ $\begin{bmatrix} \textcircled{4}-2 \\ \textcircled{4}-1 \\ \textcircled{4}-2 \end{bmatrix}$ 0		1-1	2

D	10	11	12	勝敗	順位
10 土浦一		③ $\begin{bmatrix} \textcircled{4}-1 \\ \textcircled{4}-0 \\ \textcircled{4}-0 \end{bmatrix}$ 0	② $\begin{bmatrix} \textcircled{4}-1 \\ 1-4 \\ \textcircled{4}-0 \end{bmatrix}$ 1	2-0	1
11 国際土	0 $\begin{bmatrix} 1-4 \\ 0-4 \\ 0-4 \end{bmatrix}$ 3		0 $\begin{bmatrix} 1-4 \\ 3-4 \\ 2-4 \end{bmatrix}$ 3	0-2	3
12 藤紫水	1 $\begin{bmatrix} 1-4 \\ \textcircled{4}-1 \\ 0-4 \end{bmatrix}$ 2	③ $\begin{bmatrix} \textcircled{4}-1 \\ \textcircled{4}-3 \\ \textcircled{4}-2 \end{bmatrix}$ 0		1-1	2

決勝トーナメント

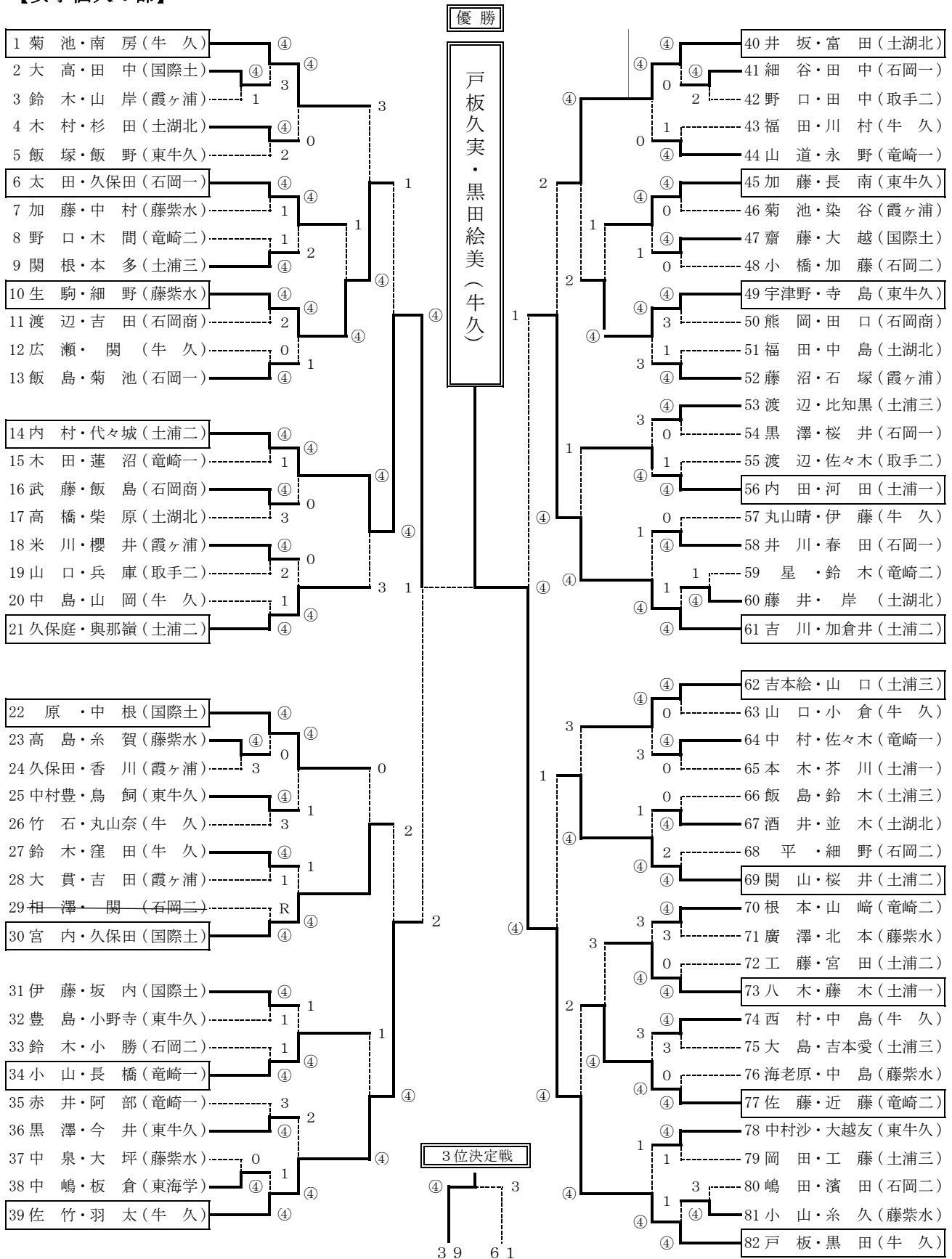


平成19年度関東高等学校ソフトテニス大会茨城県南地区予選会

2007. 4. 19 石岡市運動公園柏原テニス場

【推薦】 堤・兼平(国際士) 菅谷・笑輪(国際士) 清水・荻野(東牛久) 松本・関川(東牛久)
 大越真・榛澤(東牛久) 三浦・吉川(牛久) 梅澤・川崎(国際士) 皆川・福元(国際士)

【女子個人の部】



平成19年度 関東高等学校ソフトテニス大会茨城県南地区予選会

2007. 4. 21 石岡市運動公園柏原テニス場

【女子団体の部】

【推 薦】 国際土浦 東洋牛久

A	1	2	3	勝 敗	順位
1 牛 久		② $\begin{bmatrix} 2-④ \\ ④-3 \\ ④-1 \end{bmatrix}$ 1	② $\begin{bmatrix} ④-0 \\ 1-④ \\ ④-0 \end{bmatrix}$ 1	2-0	1
2 竜ヶ崎一	1 $\begin{bmatrix} ④-2 \\ 3-④ \\ 1-④ \end{bmatrix}$ ②		② $\begin{bmatrix} ④-1 \\ 3-④ \\ ④-1 \end{bmatrix}$ 1	1-1	2
3 土 浦 一	1 $\begin{bmatrix} 0-④ \\ ④-1 \\ 0-④ \end{bmatrix}$ ②	1 $\begin{bmatrix} 1-④ \\ ④-3 \\ 1-④ \end{bmatrix}$ ②		0-2	3

B	4	5	6	勝 敗	順位
4 土 浦 二		② $\begin{bmatrix} 3-④ \\ ④-1 \\ ④-0 \end{bmatrix}$ 1	② $\begin{bmatrix} 2-④ \\ ④-1 \\ ④-1 \end{bmatrix}$ 1	2-0	1
5 藤代紫水	1 $\begin{bmatrix} ④-3 \\ 1-④ \\ 0-④ \end{bmatrix}$ ②		1 $\begin{bmatrix} 0-④ \\ ④-1 \\ 1-④ \end{bmatrix}$ ②	0-2	3
6 霞ヶ浦	1 $\begin{bmatrix} ④-2 \\ 1-④ \\ 1-④ \end{bmatrix}$ ②	② $\begin{bmatrix} ④-0 \\ 1-④ \\ ④-1 \end{bmatrix}$ 1		1-1	2

C	7	8	9	勝 敗	順位
7 土 浦 三		③ $\begin{bmatrix} ④-2 \\ ④-1 \\ ④-0 \end{bmatrix}$ 0	② $\begin{bmatrix} ④-3 \\ 2-④ \\ ④-1 \end{bmatrix}$ 1	2-0	1
8 石 岡 二	0 $\begin{bmatrix} 2-④ \\ 1-④ \\ 0-④ \end{bmatrix}$ ③		0 $\begin{bmatrix} 1-④ \\ 3-④ \\ 0-④ \end{bmatrix}$ ③	0-2	3
9 石 岡 一	1 $\begin{bmatrix} 3-④ \\ ④-2 \\ 1-④ \end{bmatrix}$ ②	③ $\begin{bmatrix} ④-1 \\ ④-3 \\ ④-0 \end{bmatrix}$ 0		1-1	2

D	10	11	12	13	勝 敗	順位
10 土浦湖北		② $\begin{bmatrix} ④-1 \\ ④-1 \\ 3-4 \end{bmatrix}$ 1	② $\begin{bmatrix} 2-④ \\ ④-1 \\ ④-3 \end{bmatrix}$ 1	1 $\begin{bmatrix} ④-1 \\ 0-④ \\ 2-④ \end{bmatrix}$ ②	2-1	2
11 取 手 二	1 $\begin{bmatrix} 1-④ \\ 1-④ \\ ④-3 \end{bmatrix}$ ②		1 $\begin{bmatrix} 1-④ \\ ④-0 \\ 2-④ \end{bmatrix}$ ②	② $\begin{bmatrix} ④-2 \\ 0-④ \\ ④-1 \end{bmatrix}$ 1	1-2	4
12 石 岡 商	1 $\begin{bmatrix} ④-2 \\ 1-④ \\ 3-④ \end{bmatrix}$ ②	② $\begin{bmatrix} ④-1 \\ 0-④ \\ ④-2 \end{bmatrix}$ 1		1 $\begin{bmatrix} 0-④ \\ 1-④ \\ ④-0 \end{bmatrix}$ ②	1-2	3
13 竜ヶ崎二	② $\begin{bmatrix} 1-④ \\ ④-0 \\ ④-2 \end{bmatrix}$ 1	1 $\begin{bmatrix} 2-④ \\ ④-0 \\ 1-④ \end{bmatrix}$ ②	② $\begin{bmatrix} ④-0 \\ ④-1 \\ 0-④ \end{bmatrix}$ 1		2-1	1

決勝トーナメント

