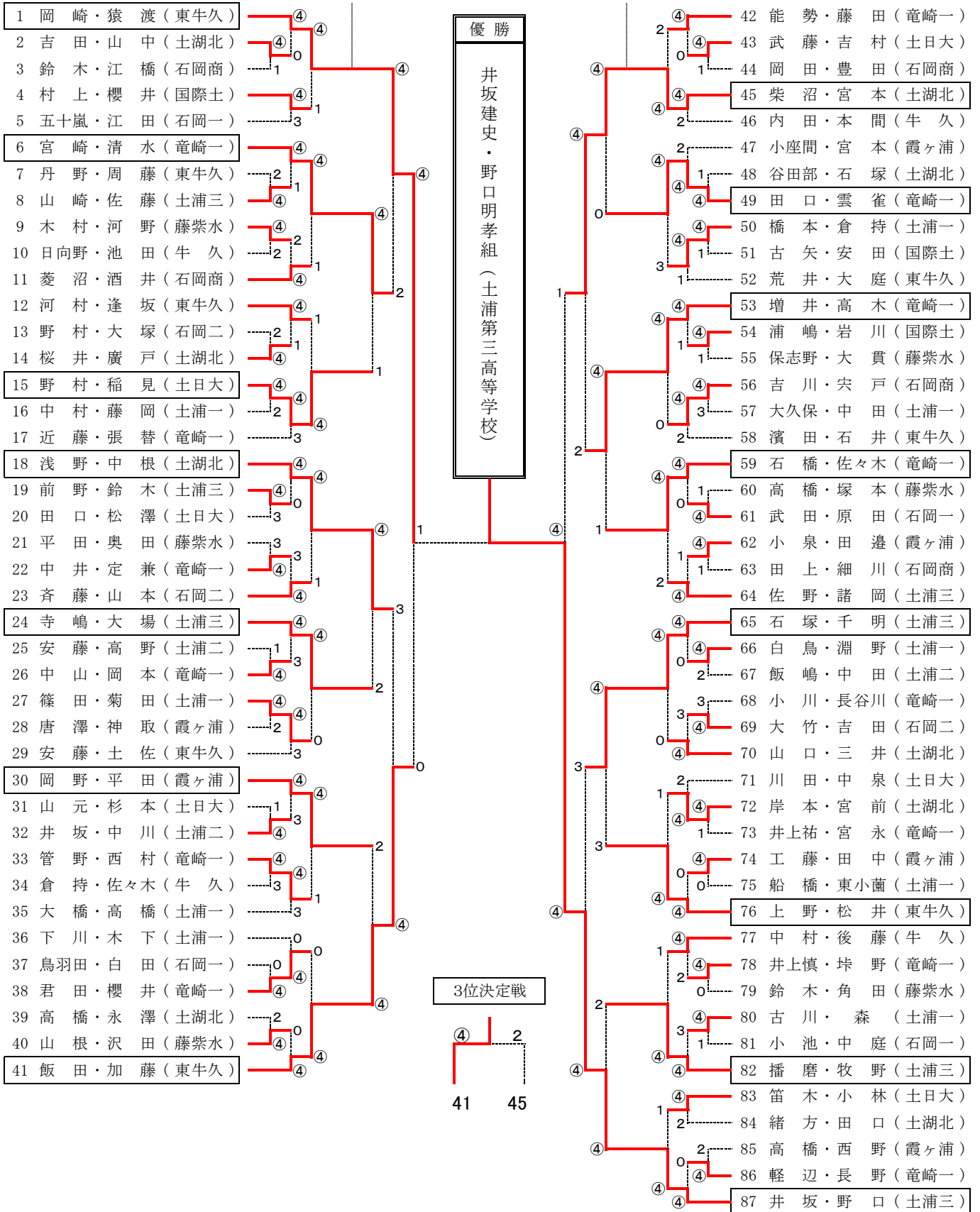


平成19年度 県南地区高等学校ソフトテニス新人大会

平成19年9月21日
石岡市柏原運動公園テニスコート

【男子個人の部】



平成19年度 県南地区高等学校ソフトテニス新人大会

平成19年9月13日

石岡市柏原運動公園テニスコート

【男子団体の部】

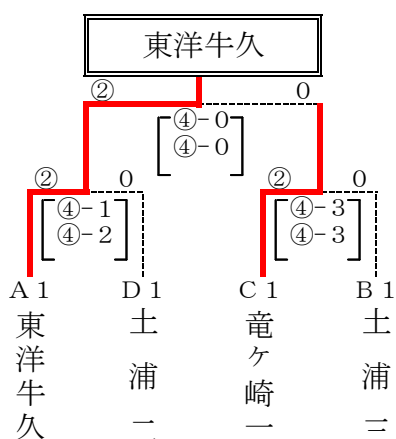
A	1	2	3	勝 敗	順位
1 東洋牛久		③ $\begin{bmatrix} ④-2 \\ ④-0 \\ ④-1 \end{bmatrix}$ 0	③ $\begin{bmatrix} ④-3 \\ ④-1 \\ ④-2 \end{bmatrix}$ 0	2-0	1
2 土浦一	0 $\begin{bmatrix} 2-4 \\ 0-4 \\ 1-4 \end{bmatrix}$ 3		0 $\begin{bmatrix} 2-4 \\ 0-4 \\ 2-4 \end{bmatrix}$ 3	0-2	3
3 石岡一	0 $\begin{bmatrix} 3-4 \\ 1-4 \\ 2-4 \end{bmatrix}$ 3	③ $\begin{bmatrix} ④-2 \\ ④-0 \\ ④-2 \end{bmatrix}$ 0		1-1	2

B	4	5	6	勝 敗	順位
4 土浦三		③ $\begin{bmatrix} ④-2 \\ ④-1 \\ ④-2 \end{bmatrix}$ 0	③ $\begin{bmatrix} ④-0 \\ ④-0 \\ ④-2 \end{bmatrix}$ 0	2-0	1
5 藤代紫水	0 $\begin{bmatrix} 2-4 \\ 1-4 \\ 2-4 \end{bmatrix}$ 3		② $\begin{bmatrix} 0-4 \\ ④-0 \\ ④-1 \end{bmatrix}$ 1	1-1	2
6 牛久	0 $\begin{bmatrix} 0-4 \\ 0-4 \\ 2-4 \end{bmatrix}$ 3	1 $\begin{bmatrix} ④-0 \\ 0-4 \\ 1-4 \end{bmatrix}$ 2		0-2	3

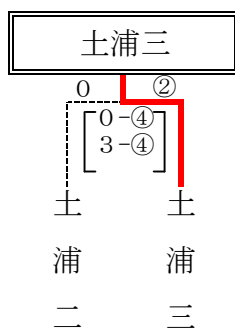
C	7	8	9	10	勝 敗	順位
7 竜ヶ崎一		③ $\begin{bmatrix} ④-0 \\ ④-0 \\ ④-2 \end{bmatrix}$ 0	② $\begin{bmatrix} ④-2 \\ ④-1 \\ 1-4 \end{bmatrix}$ 1	② $\begin{bmatrix} ④-1 \\ ④-2 \\ 1-4 \end{bmatrix}$ 1	3-0	1
8 国際土浦	0 $\begin{bmatrix} 0-4 \\ 0-4 \\ 2-4 \end{bmatrix}$ 3		0 $\begin{bmatrix} 3-4 \\ 0-4 \\ 1-4 \end{bmatrix}$ 3	1 $\begin{bmatrix} 3-4 \\ 0-4 \\ ④-3 \end{bmatrix}$ 2	0-3	4
9 土浦日大	1 $\begin{bmatrix} 2-4 \\ 1-4 \\ ④-1 \end{bmatrix}$ 2	③ $\begin{bmatrix} ④-3 \\ ④-0 \\ ④-1 \end{bmatrix}$ 0		② $\begin{bmatrix} ④-2 \\ 1-4 \\ ④-2 \end{bmatrix}$ 1	2-1	2
10 霞ヶ浦	1 $\begin{bmatrix} 1-4 \\ 2-4 \\ ④-1 \end{bmatrix}$ 2	② $\begin{bmatrix} ④-3 \\ ④-0 \\ 3-4 \end{bmatrix}$ 1	1 $\begin{bmatrix} 2-4 \\ ④-1 \\ 2-4 \end{bmatrix}$ 2		1-2	3

D	11	12	13	14	勝 敗	順位
11 土浦湖北		③ $\begin{bmatrix} ④-2 \\ ④-1 \\ ④-2 \end{bmatrix}$ 0	③ $\begin{bmatrix} ④-2 \\ ④-0 \\ ④-1 \end{bmatrix}$ 0	1 $\begin{bmatrix} 3-4 \\ ④-3 \\ 2-4 \end{bmatrix}$ 2	2-1	2
12 石岡商業	0 $\begin{bmatrix} 2-4 \\ 1-4 \\ 2-4 \end{bmatrix}$ 3		1 $\begin{bmatrix} 0-4 \\ 1-4 \\ ④-0 \end{bmatrix}$ 2	1 $\begin{bmatrix} 1-4 \\ 0-4 \\ ④-2 \end{bmatrix}$ 2	0-3	4
13 石岡二	0 $\begin{bmatrix} 2-4 \\ 0-4 \\ 1-4 \end{bmatrix}$ 3	② $\begin{bmatrix} ④-0 \\ ④-1 \\ 0-4 \end{bmatrix}$ 1		1 $\begin{bmatrix} 3-4 \\ 1-4 \\ ④-2 \end{bmatrix}$ 2	1-2	3
14 土浦二	② $\begin{bmatrix} ④-3 \\ 3-4 \\ ④-2 \end{bmatrix}$ 1	② $\begin{bmatrix} ④-1 \\ ④-0 \\ 2-4 \end{bmatrix}$ 1	② $\begin{bmatrix} ④-3 \\ ④-1 \\ 2-4 \end{bmatrix}$ 1		3-0	1

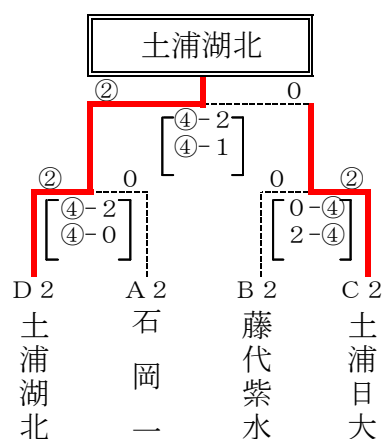
決勝トーナメント



3位決定戦



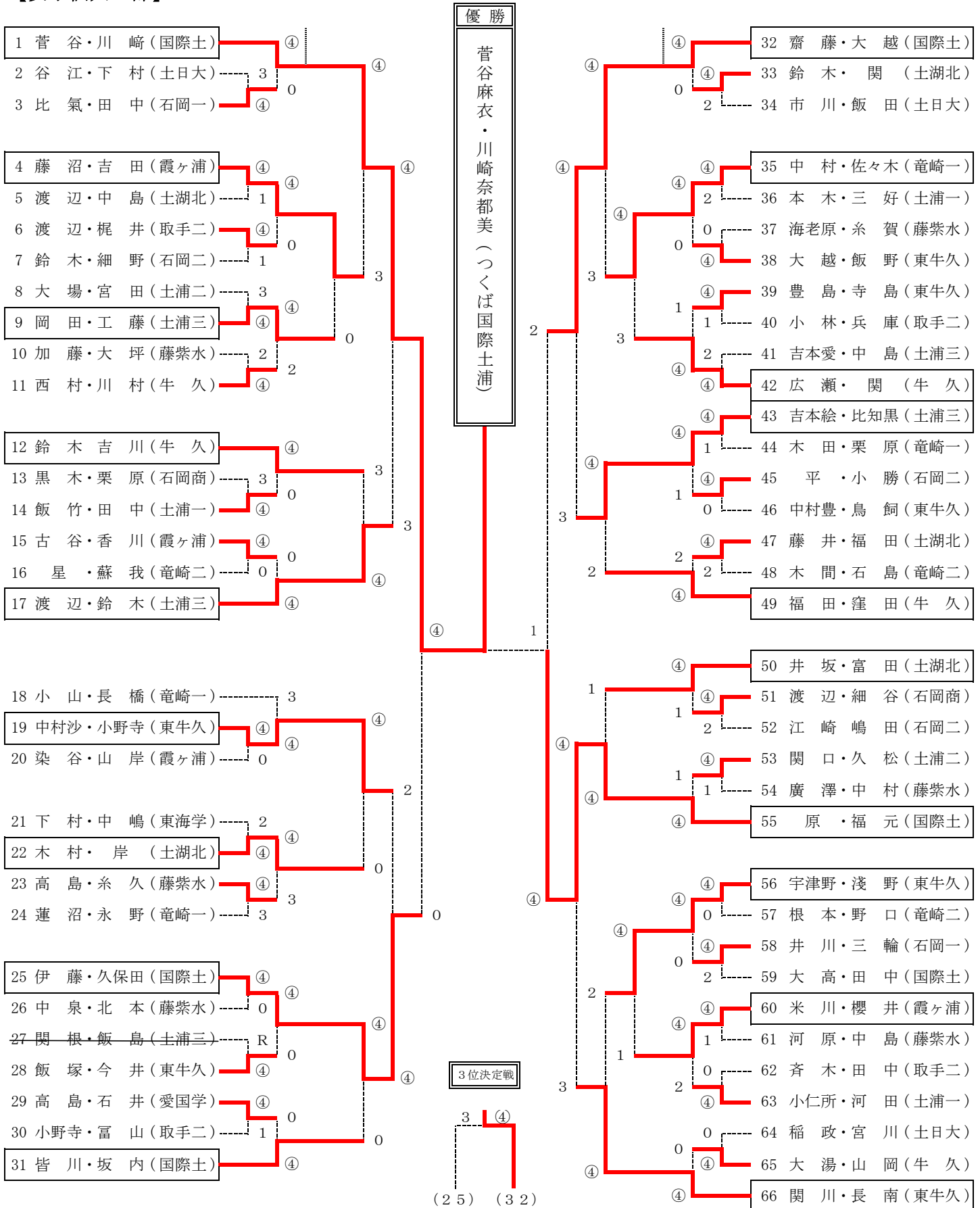
2位トーナメント



平成19年度 県南地区高等学校ソフトテニス新人大会

平成19年9月20日
石岡市柏原運動公園テニスコート

【女子個人の部】



平成19年度 県南地区高等学校ソフトテニス新人大会

平成19年9月12日・20日 予選リーグ戦

平成19年9月22日 決勝トーナメント戦

石岡市柏原運動公園テニスコート

【女子団体の部】

A	1	2	3	4	勝 敗	順 位
1 国際土浦		③ $\begin{bmatrix} ④-0 \\ ④-0 \\ ④-0 \end{bmatrix}$ 0	③ $\begin{bmatrix} ④-0 \\ ④-0 \\ ④-2 \end{bmatrix}$ 0	③ $\begin{bmatrix} ④-0 \\ ④-0 \\ ④-0 \end{bmatrix}$ 0	3-0	1
2 土浦日大	0 $\begin{bmatrix} 0-4 \\ 0-4 \\ 0-4 \end{bmatrix}$ 3		0 $\begin{bmatrix} 3-4 \\ 2-4 \\ 1-4 \end{bmatrix}$ 3	0 $\begin{bmatrix} 0-4 \\ 0-4 \\ 0-4 \end{bmatrix}$ 3	0-3	4
3 石岡二	0 $\begin{bmatrix} 0-4 \\ 0-4 \\ 2-4 \end{bmatrix}$ 3	③ $\begin{bmatrix} ④-3 \\ ④-2 \\ ④-1 \end{bmatrix}$ 0		1 $\begin{bmatrix} 0-4 \\ 0-4 \\ ④-1 \end{bmatrix}$ 2	1-2	3
4 霞ヶ浦	0 $\begin{bmatrix} 0-4 \\ 0-4 \\ 0-4 \end{bmatrix}$ 3	③ $\begin{bmatrix} ④-0 \\ ④-0 \\ ④-0 \end{bmatrix}$ 0	② $\begin{bmatrix} ④-0 \\ ④-0 \\ 1-4 \end{bmatrix}$ 1		2-1	2

B	5	6	7	8	勝 敗	順 位
5 牛久		③ $\begin{bmatrix} ④-0 \\ ④-1 \\ ④-0 \end{bmatrix}$ 0	③ $\begin{bmatrix} ④-0 \\ ④-3 \\ ④-2 \end{bmatrix}$ 0	② $\begin{bmatrix} 3-4 \\ ④-1 \\ ④-0 \end{bmatrix}$ 1	3-0	1
6 石岡商業	0 $\begin{bmatrix} 0-4 \\ 1-4 \\ 0-4 \end{bmatrix}$ 3		0 $\begin{bmatrix} 0-4 \\ 2-4 \\ 0-4 \end{bmatrix}$ 3	0 $\begin{bmatrix} 2-4 \\ 1-4 \\ 0-4 \end{bmatrix}$ 3	0-3	4
7 土浦一	0 $\begin{bmatrix} 0-4 \\ 3-4 \\ 2-4 \end{bmatrix}$ 3	③ $\begin{bmatrix} ④-0 \\ ④-2 \\ ④-0 \end{bmatrix}$ 0		② $\begin{bmatrix} 2-4 \\ ④-3 \\ ④-2 \end{bmatrix}$ 1	2-1	2
8 土浦二	1 $\begin{bmatrix} ④-3 \\ 1-4 \\ 0-4 \end{bmatrix}$ 2	③ $\begin{bmatrix} ④-2 \\ ④-1 \\ ④-0 \end{bmatrix}$ 0	1 $\begin{bmatrix} ④-2 \\ 3-4 \\ 2-4 \end{bmatrix}$ 2		1-2	3

C	9	10	11	12	勝 敗	順 位
9 東洋牛久		② $\begin{bmatrix} ④-0 \\ ④-0 \\ 3-4 \end{bmatrix}$ 1	② $\begin{bmatrix} 2-4 \\ ④-1 \\ ④-1 \end{bmatrix}$ 1	1 $\begin{bmatrix} 0-4 \\ ④-0 \\ 3-4 \end{bmatrix}$ 2	2-1	2
10 竜ヶ崎二	1 $\begin{bmatrix} 0-4 \\ 0-4 \\ ④-3 \end{bmatrix}$ 2		② $\begin{bmatrix} 2-4 \\ ④-1 \\ ④-0 \end{bmatrix}$ 1	0 $\begin{bmatrix} 2-4 \\ 1-4 \\ 1-4 \end{bmatrix}$ 3	1-2	3
11 藤代紫水	1 $\begin{bmatrix} ④-2 \\ 1-4 \\ 1-4 \end{bmatrix}$ 2	1 $\begin{bmatrix} ④-2 \\ 1-4 \\ 0-4 \end{bmatrix}$ 2		1 $\begin{bmatrix} 1-4 \\ 1-4 \\ ④-1 \end{bmatrix}$ 2	0-3	4
12 土浦湖北	② $\begin{bmatrix} ④-0 \\ 0-4 \\ ④-3 \end{bmatrix}$ 1	③ $\begin{bmatrix} ④-2 \\ ④-1 \\ ④-1 \end{bmatrix}$ 0	② $\begin{bmatrix} ④-1 \\ ④-1 \\ 1-4 \end{bmatrix}$ 1		3-0	1

D	13	14	15	16	勝 敗	順 位
13 竜ヶ崎一		② $\begin{bmatrix} ④-2 \\ ④-0 \\ 0-4 \end{bmatrix}$ 1	③ $\begin{bmatrix} ④-0 \\ ④-1 \\ ④-0 \end{bmatrix}$ 0	1 $\begin{bmatrix} ④-1 \\ 2-4 \\ 2-4 \end{bmatrix}$ ②	2-1	2
14 石岡一	1 $\begin{bmatrix} 2-4 \\ 0-4 \\ ④-0 \end{bmatrix}$ 2		1 $\begin{bmatrix} 2-4 \\ 0-4 \\ ④-2 \end{bmatrix}$ 2	0 $\begin{bmatrix} 2-4 \\ 1-4 \\ 0-4 \end{bmatrix}$ 3	0-3	4
15 取手二	0 $\begin{bmatrix} 0-4 \\ 1-4 \\ 0-4 \end{bmatrix}$ 3	② $\begin{bmatrix} ④-2 \\ ④-0 \\ 2-4 \end{bmatrix}$ 1		1 $\begin{bmatrix} 3-4 \\ 1-4 \\ ④-3 \end{bmatrix}$ 2	1-2	3
16 土浦三	② $\begin{bmatrix} 1-4 \\ ④-2 \\ ④-2 \end{bmatrix}$ 1	③ $\begin{bmatrix} ④-2 \\ ④-1 \\ ④-0 \end{bmatrix}$ 0	② $\begin{bmatrix} ④-3 \\ ④-1 \\ 3-4 \end{bmatrix}$ 1		3-0	1

決勝トーナメント ※予備日へ延期したため、1回戦のみ3対戦すべて実施

2位トーナメント

