

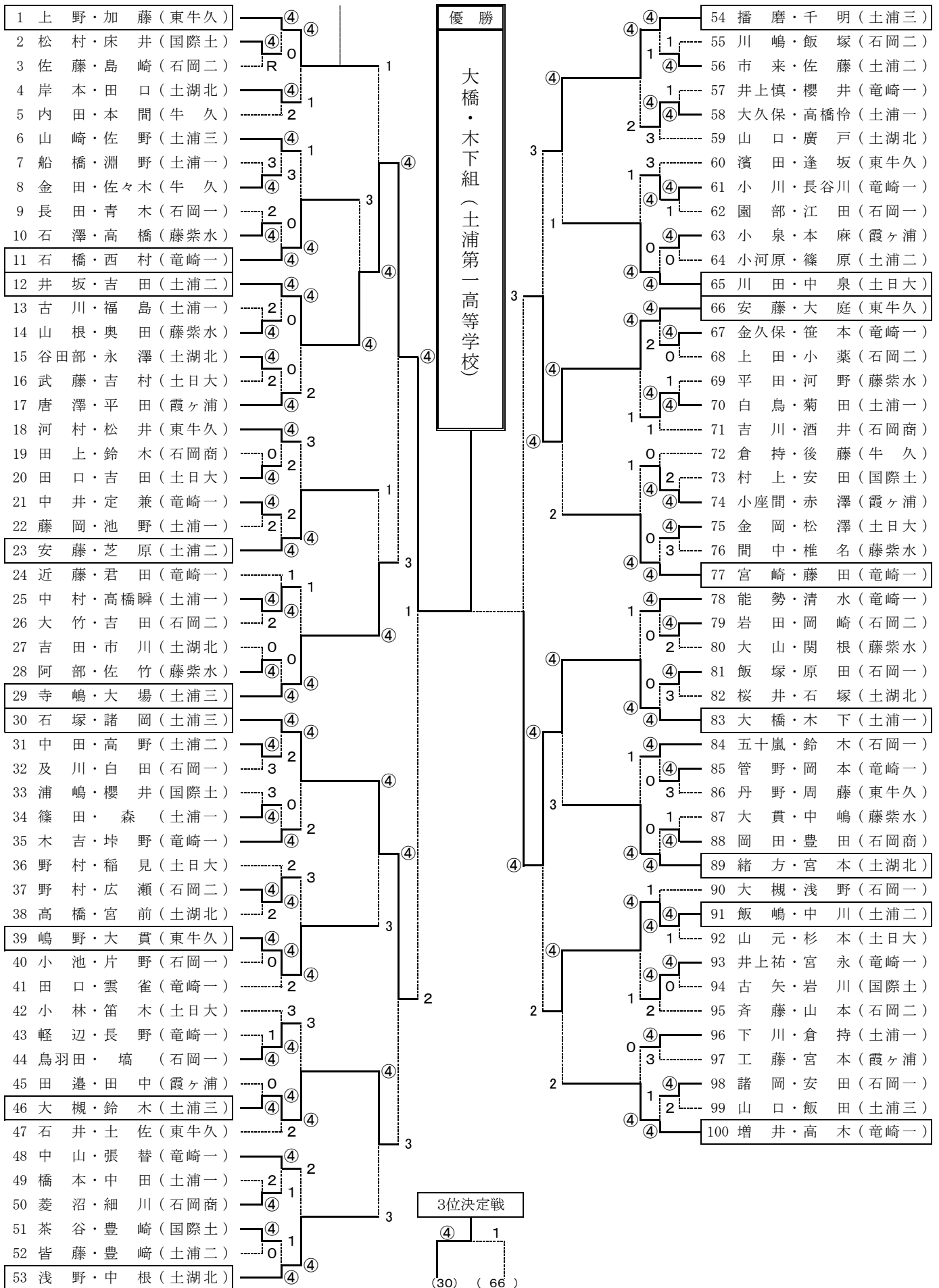
# 平成20年度 関東高等学校ソフトテニス大会茨城県南地区予選会

石岡市運動公園柏原テニスコート

平成20年4月19日

【男子個人の部】

【推薦】 井坂・牧野（土浦三） 飯田・猿渡（東牛久） 岡崎・西原（東牛久）





# 平成20年度 関東高等学校ソフトテニス大会茨城県南地区予選会

東洋大学附属牛久高等学校テニスコート  
平成20年4月20日

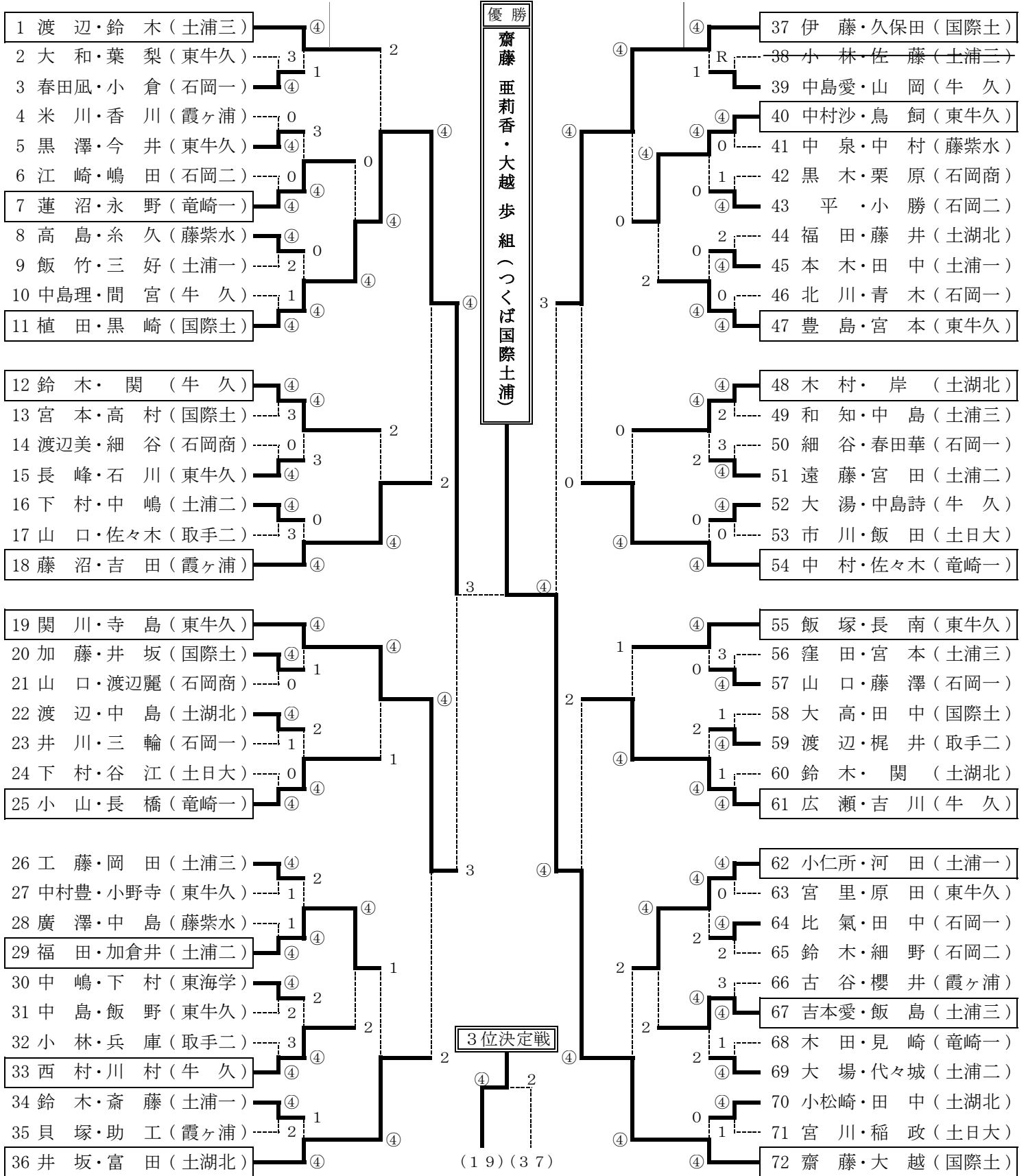
## 【女子個人の部】

### 【推薦】

原・福元 (国際土)  
吉本絵・比知黒 (土浦三)

菅谷・川崎 (国際土)  
皆川・坂内 (国際土)

宇津野・浅野 (東牛久)  
福田・窪田 (牛久)



# 平成20年度 関東高等学校ソフトテニス大会茨城県南地区予選会

石岡市柏原運動公園テニスコート  
平成20年4月17日

## 【女子団体の部】

【 推 薦 】 国際土浦

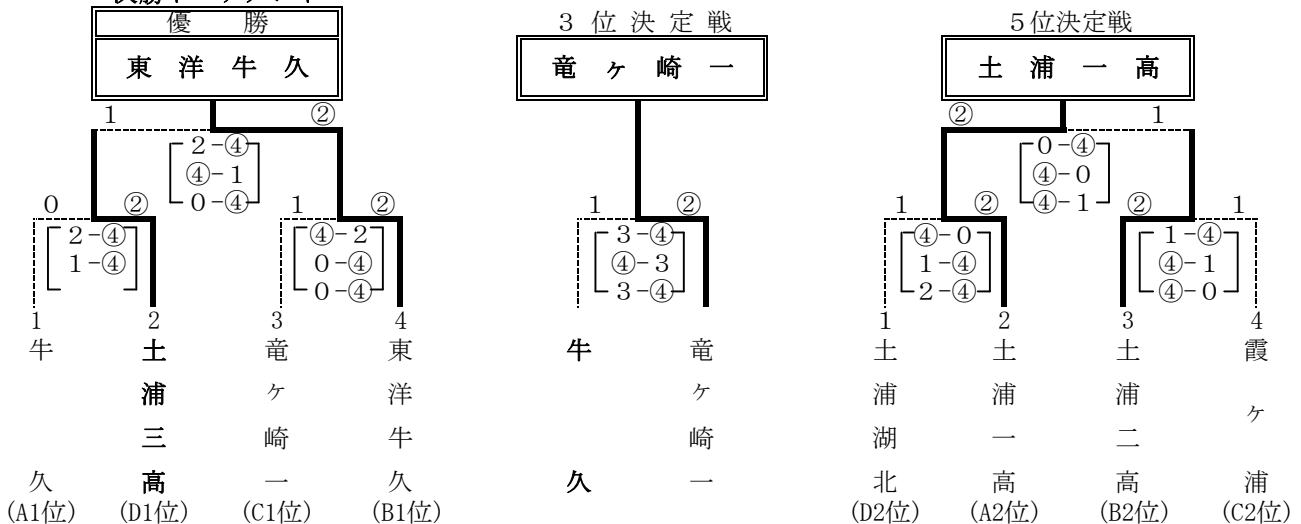
A	1	2	3	勝 敗	順 位
1 牛 久		③ $\begin{bmatrix} ④-3 \\ ④-3 \\ ④-2 \end{bmatrix}$ 0	③ $\begin{bmatrix} ④-1 \\ ④-1 \\ ④-0 \end{bmatrix}$ 0	2-0	1
2 土浦一高	0 $\begin{bmatrix} 3-④ \\ 3-④ \\ 2-④ \end{bmatrix}$ ③		② $\begin{bmatrix} 1-④ \\ ④-0 \\ ④-1 \end{bmatrix}$ 1	1-1	2
3 石岡二高	0 $\begin{bmatrix} 1-④ \\ 1-④ \\ 0-④ \end{bmatrix}$ ③	1 $\begin{bmatrix} ④-1 \\ 0-④ \\ 1-④ \end{bmatrix}$ ②		0-2	3

B	4	5	6	勝 敗	順 位
4 東洋牛久		③ $\begin{bmatrix} ④-0 \\ ④-1 \\ ④-0 \end{bmatrix}$ 0	③ $\begin{bmatrix} ④-0 \\ ④-0 \\ ④-1 \end{bmatrix}$ 0	2-0	1
5 藤代紫水	0 $\begin{bmatrix} 0-④ \\ 1-④ \\ 0-④ \end{bmatrix}$ ③		1 $\begin{bmatrix} 1-④ \\ 1-④ \\ ④-3 \end{bmatrix}$ ②	0-2	3
6 土浦二高	0 $\begin{bmatrix} 0-④ \\ 0-④ \\ 1-④ \end{bmatrix}$ ③	② $\begin{bmatrix} ④-1 \\ ④-1 \\ 3-④ \end{bmatrix}$ 1		1-1	2

C	7	8	9	勝 敗	順 位
7 竜ヶ崎一		② $\begin{bmatrix} 0-④ \\ ④-2 \\ ④-2 \end{bmatrix}$ 1	③ $\begin{bmatrix} ④-1 \\ ④-0 \\ ④-0 \end{bmatrix}$ 0	2-0	1
8 石岡一高	1 $\begin{bmatrix} ④-0 \\ 2-④ \\ 2-④ \end{bmatrix}$ ②		0 $\begin{bmatrix} 1-④ \\ 3-④ \\ 2-④ \end{bmatrix}$ ③	0-2	3
9 霞ヶ浦	0 $\begin{bmatrix} 1-④ \\ 0-④ \\ 0-④ \end{bmatrix}$ ③	③ $\begin{bmatrix} ④-1 \\ ④-3 \\ ④-2 \end{bmatrix}$ 0		1-1	2

D	10	11	12	13	勝 敗	順 位
10 土浦湖北		③ $\begin{bmatrix} ④-0 \\ ④-0 \\ ④-0 \end{bmatrix}$ 0	③ $\begin{bmatrix} ④-0 \\ ④-0 \\ ④-2 \end{bmatrix}$ 0	0 $\begin{bmatrix} 3-④ \\ 0-④ \\ 1-④ \end{bmatrix}$ ③	2-1	2
11 石岡商業	0 $\begin{bmatrix} 0-④ \\ 0-④ \\ 0-④ \end{bmatrix}$ ③		0 $\begin{bmatrix} 1-④ \\ 0-④ \\ 0-④ \end{bmatrix}$ ③	0 $\begin{bmatrix} 0-④ \\ 0-④ \\ 0-④ \end{bmatrix}$ ③	0-3	4
12 取手二高	0 $\begin{bmatrix} 0-④ \\ 0-④ \\ 2-④ \end{bmatrix}$ ③	③ $\begin{bmatrix} ④-1 \\ ④-0 \\ ④-0 \end{bmatrix}$ 0		1 $\begin{bmatrix} ④-2 \\ 2-④ \\ 0-④ \end{bmatrix}$ ②	1-2	3
13 土浦三高	③ $\begin{bmatrix} ④-3 \\ ④-0 \\ ④-1 \end{bmatrix}$ 0	③ $\begin{bmatrix} ④-0 \\ ④-0 \\ ④-0 \end{bmatrix}$ 0	② $\begin{bmatrix} 2-④ \\ ④-2 \\ ④-0 \end{bmatrix}$ 1		3-0	1

### 決勝トーナメント



上位5校が県大会への代表となります