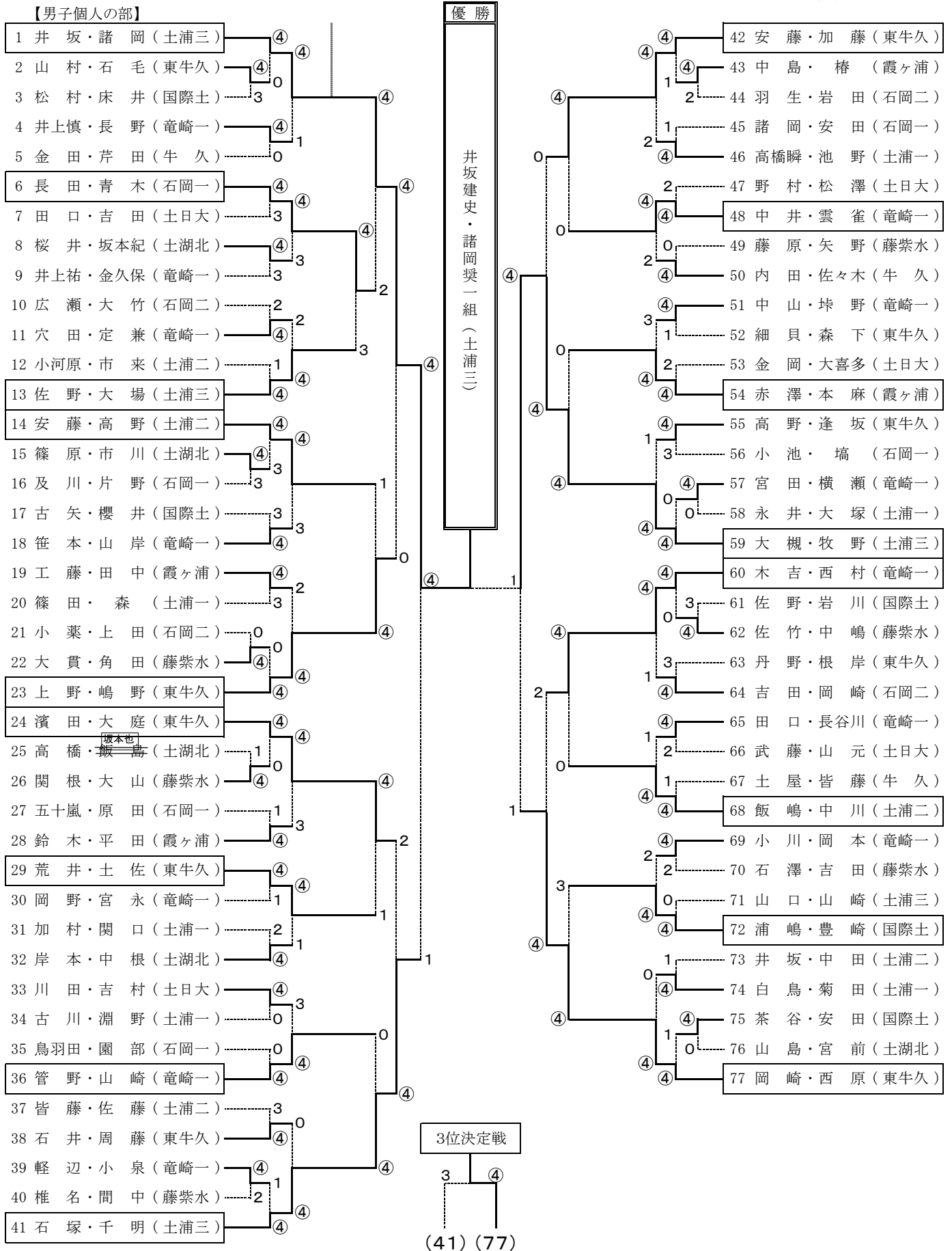


# 平成20年度 茨城県南地区高等学校ソフトテニス新人大会

平成20年10月9日  
石岡市運動公園柏原テニスコート

## 【男子個人の部】



平成20年度 茨城県南地区高等学校ソフトテニス新人大会

平成20年10月10日

石岡市柏原運動公園テニスコート

【男子団体の部】

A	1	2	3	勝 敗	順位
1 土 浦 三		③ $\begin{bmatrix} \textcircled{4}-1 \\ \textcircled{4}-1 \\ \textcircled{4}-0 \end{bmatrix}$ 0	③ $\begin{bmatrix} \textcircled{4}-2 \\ \textcircled{4}-0 \\ \textcircled{4}-1 \end{bmatrix}$ 0	2-0	1
2 土 湖 北	0 $\begin{bmatrix} 1-4 \\ 1-4 \\ 0-4 \end{bmatrix}$ 3		② $\begin{bmatrix} \textcircled{4}-1 \\ \textcircled{4}-1 \\ 0-4 \end{bmatrix}$ 1	1-1	2
3 牛 久	0 $\begin{bmatrix} 2-4 \\ 0-4 \\ 1-4 \end{bmatrix}$ 3	1 $\begin{bmatrix} 1-4 \\ 1-4 \\ \textcircled{4}-0 \end{bmatrix}$ 2		0-2	3

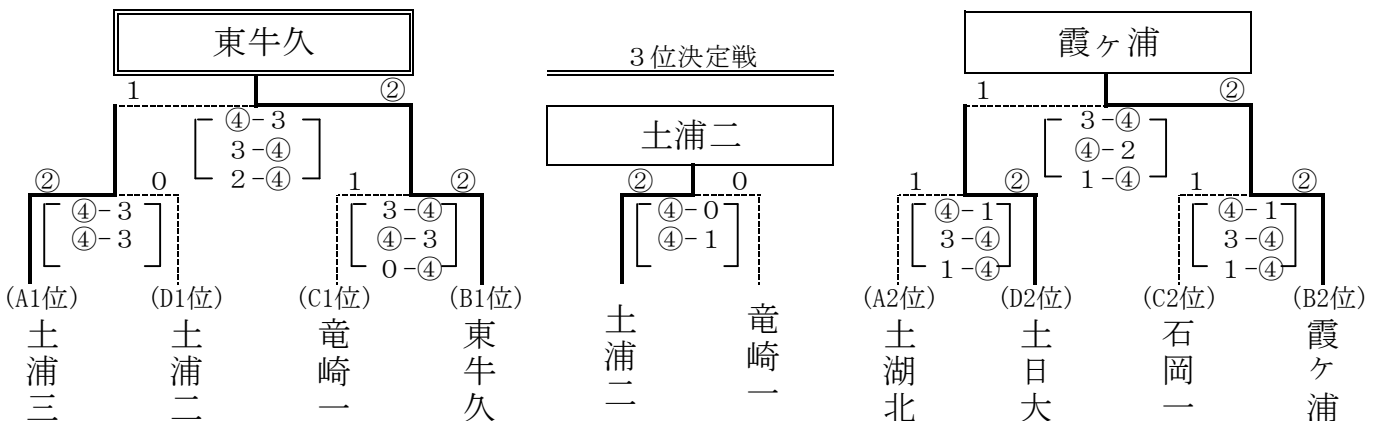
B	4	5	6	勝 敗	順位
4 東 牛 久		③ $\begin{bmatrix} \textcircled{4}-0 \\ \textcircled{4}-1 \\ \textcircled{4}-0 \end{bmatrix}$ 0	② $\begin{bmatrix} \textcircled{4}-2 \\ 2-4 \\ \textcircled{4}-0 \end{bmatrix}$ 1	2-0	1
5 石 岡 二	0 $\begin{bmatrix} 0-4 \\ 1-4 \\ 0-4 \end{bmatrix}$ 3		0 $\begin{bmatrix} 1-4 \\ 0-4 \\ 3-4 \end{bmatrix}$ 3	0-2	3
6 霞 ケ 浦	1 $\begin{bmatrix} 2-4 \\ \textcircled{4}-2 \\ 0-4 \end{bmatrix}$ 2	③ $\begin{bmatrix} \textcircled{4}-1 \\ \textcircled{4}-0 \\ \textcircled{4}-3 \end{bmatrix}$ 0		1-1	2

C	7	8	9	勝 敗	順位
7 竜 崎 一		③ $\begin{bmatrix} \textcircled{4}-3 \\ \textcircled{4}-0 \\ \textcircled{4}-2 \end{bmatrix}$ 0	③ $\begin{bmatrix} \textcircled{4}-3 \\ \textcircled{4}-2 \\ \textcircled{4}-0 \end{bmatrix}$ 0	2-0	1
8 土 浦 一	0 $\begin{bmatrix} 3-4 \\ 0-4 \\ 2-4 \end{bmatrix}$ 3		1 $\begin{bmatrix} 3-4 \\ \textcircled{4}-3 \\ 2-4 \end{bmatrix}$ 2	0-2	3
9 石 岡 一	0 $\begin{bmatrix} 3-4 \\ 2-4 \\ 0-4 \end{bmatrix}$ 3	② $\begin{bmatrix} \textcircled{4}-3 \\ 3-4 \\ \textcircled{4}-2 \end{bmatrix}$ 1		1-1	2

D	10	11	12	13	勝 敗	順位
10 土 浦 二		③ $\begin{bmatrix} \textcircled{4}-0 \\ \textcircled{4}-1 \\ \textcircled{4}-0 \end{bmatrix}$ 0	③ $\begin{bmatrix} \textcircled{4}-1 \\ \textcircled{4}-2 \\ \textcircled{4}-2 \end{bmatrix}$ 0	② $\begin{bmatrix} \textcircled{4}-1 \\ 1-4 \\ \textcircled{4}-1 \end{bmatrix}$ 1	3-0	1
11 藤 紫 水	0 $\begin{bmatrix} 0-4 \\ 1-4 \\ 0-4 \end{bmatrix}$ 3		1 $\begin{bmatrix} \textcircled{4}-2 \\ 3-4 \\ 2-4 \end{bmatrix}$ 2	1 $\begin{bmatrix} \textcircled{4}-3 \\ 2-4 \\ 1-4 \end{bmatrix}$ 2	0-3	4
12 国 際 土	0 $\begin{bmatrix} 1-4 \\ 2-4 \\ 2-4 \end{bmatrix}$ 3	② $\begin{bmatrix} 2-4 \\ \textcircled{4}-3 \\ \textcircled{4}-2 \end{bmatrix}$ 1		1 $\begin{bmatrix} \textcircled{4}-3 \\ 3-4 \\ 3-4 \end{bmatrix}$ 2	1-2	3
13 土 日 大	1 $\begin{bmatrix} 1-4 \\ \textcircled{4}-1 \\ 1-4 \end{bmatrix}$ 2	② $\begin{bmatrix} 3-4 \\ \textcircled{4}-2 \\ \textcircled{4}-1 \end{bmatrix}$ 1	② $\begin{bmatrix} 3-4 \\ \textcircled{4}-3 \\ \textcircled{4}-3 \end{bmatrix}$ 1		2-1	2

決勝トーナメント

5位決定戦

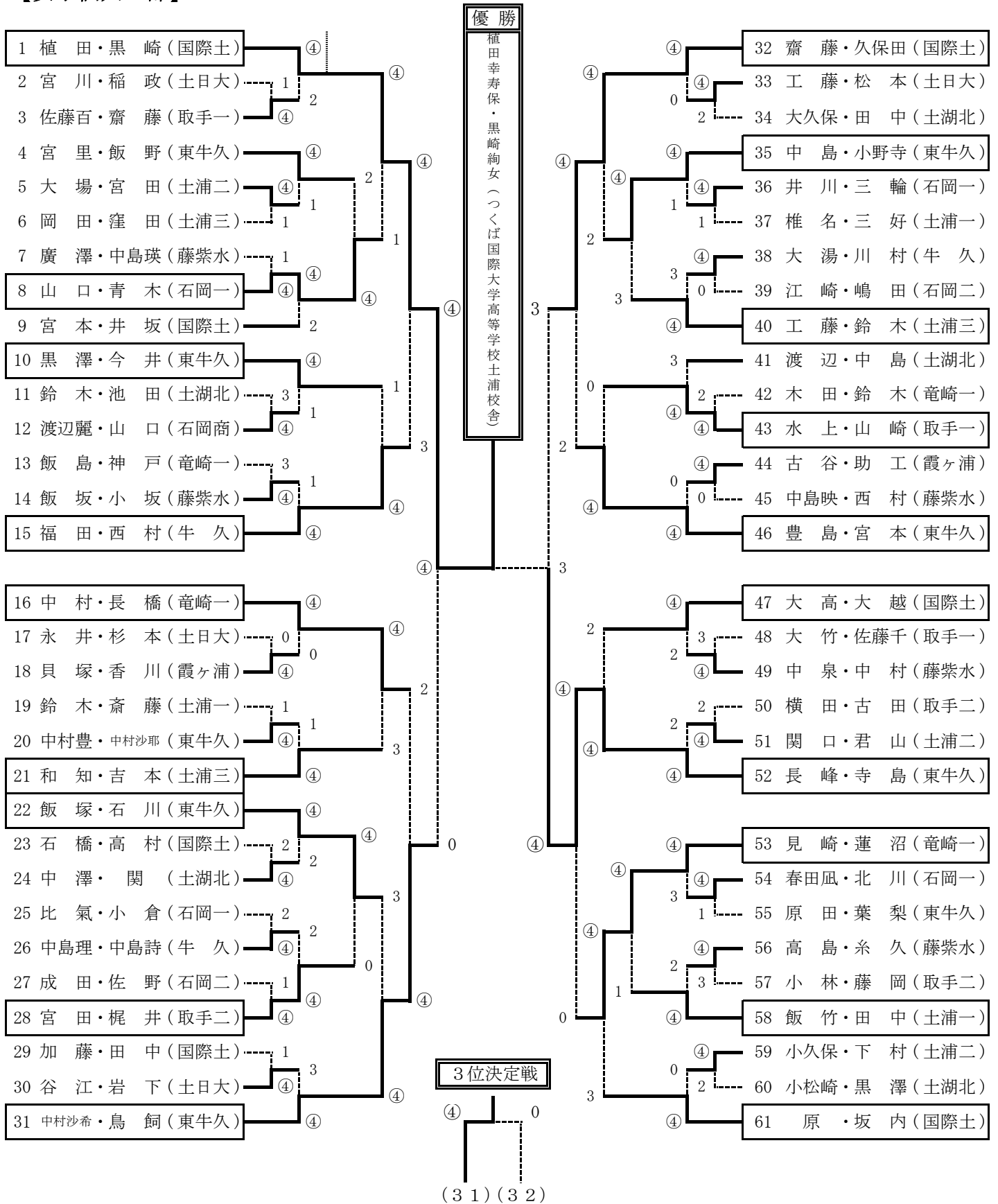


# 平成20年度 茨城県南地区高等学校ソフトテニス新人大会

平成20年10月9日

石岡市柏原運動公園テニスコート

## 【女子個人の部】



# 平成20年度 茨城県南地区高等学校ソフトテニス新人大会

平成20年10月11日  
石岡市柏原運動公園テニスコート

## 【女子団体の部】

A	1	2	3	勝敗	順位
1 国際土浦		③ $\begin{bmatrix} ④-2 \\ ④-1 \\ ④-0 \end{bmatrix}$ 0	③ $\begin{bmatrix} ④-3 \\ ④-0 \\ ④-0 \end{bmatrix}$ 0	3-0	1
2 取手二	0 $\begin{bmatrix} 2-④ \\ 1-④ \\ 0-④ \end{bmatrix}$		0 $\begin{bmatrix} 3-④ \\ 0-④ \\ 1-④ \end{bmatrix}$ ③	0-3	3
3 石岡一	0 $\begin{bmatrix} 3-④ \\ 0-④ \\ 0-④ \end{bmatrix}$ ③	③ $\begin{bmatrix} ④-3 \\ ④-0 \\ ④-1 \end{bmatrix}$ 0		1-1	2

B	4	5	6	勝敗	順位
4 東洋牛久		③ $\begin{bmatrix} ④-0 \\ ④-0 \\ ④-0 \end{bmatrix}$ 0	③ $\begin{bmatrix} ④-0 \\ ④-3 \\ ④-1 \end{bmatrix}$ 0	2-0	1
5 藤代紫水	0 $\begin{bmatrix} 0-④ \\ 0-④ \\ 0-④ \end{bmatrix}$ ③		1 $\begin{bmatrix} 2-④ \\ 0-④ \\ ④-0 \end{bmatrix}$ ②	0-2	3
6 土浦一	0 $\begin{bmatrix} 0-④ \\ 3-④ \\ 1-④ \end{bmatrix}$ ③	② $\begin{bmatrix} ④-2 \\ ④-0 \\ 0-④ \end{bmatrix}$ 1		1-1	2

C	7	8	9	10	勝敗	順位
7 竜ヶ崎一		③ $\begin{bmatrix} ④-0 \\ ④-0 \\ ④-0 \end{bmatrix}$ 0	② $\begin{bmatrix} ④-1 \\ 2-④ \\ ④-0 \end{bmatrix}$ 1	1 $\begin{bmatrix} ④-0 \\ 0-④ \\ 3-④ \end{bmatrix}$ ②	2-1	2
8 霞ヶ浦	0 $\begin{bmatrix} 0-④ \\ 0-④ \\ 0-④ \end{bmatrix}$ ③		0 $\begin{bmatrix} 1-④ \\ 2-④ \\ 0-④ \end{bmatrix}$ ③	1 $\begin{bmatrix} ④-3 \\ 2-④ \\ 0-④ \end{bmatrix}$ ②	0-3	4
9 取手一	1 $\begin{bmatrix} 1-④ \\ ④-2 \\ 0-④ \end{bmatrix}$ ②	③ $\begin{bmatrix} ④-1 \\ ④-2 \\ ④-0 \end{bmatrix}$ 0		0 $\begin{bmatrix} 1-④ \\ 3-④ \\ 0-④ \end{bmatrix}$ ③	1-2	3
10 土浦湖北	② $\begin{bmatrix} 0-④ \\ ④-0 \\ ④-3 \end{bmatrix}$ 1	② $\begin{bmatrix} 3-④ \\ ④-2 \\ ④-0 \end{bmatrix}$ 1	③ $\begin{bmatrix} ④-1 \\ ④-3 \\ ④-0 \end{bmatrix}$ 0		3-0	1

D	11	12	13	14	勝敗	順位
11 牛久		③ $\begin{bmatrix} ④-0 \\ ④-0 \\ ④-0 \end{bmatrix}$ 0	③ $\begin{bmatrix} ④-0 \\ ④-0 \\ ④-0 \end{bmatrix}$ 0	1 $\begin{bmatrix} ④-0 \\ 3-④ \\ 3-④ \end{bmatrix}$ ②	2-1	2
12 土浦二	0 $\begin{bmatrix} 0-④ \\ 0-④ \\ 0-④ \end{bmatrix}$ ③		② $\begin{bmatrix} ④-0 \\ ④-0 \\ 0-④ \end{bmatrix}$ 1	0 $\begin{bmatrix} 1-④ \\ 0-④ \\ 3-④ \end{bmatrix}$ ③	1-2	3
13 石岡二	0 $\begin{bmatrix} 0-④ \\ 0-④ \\ 0-④ \end{bmatrix}$ ③	0 $\begin{bmatrix} 0-④ \\ 0-④ \\ ④-0 \end{bmatrix}$ ③		0 $\begin{bmatrix} 0-④ \\ 0-④ \\ 0-④ \end{bmatrix}$ ③	0-3	4
14 土浦三	② $\begin{bmatrix} 0-④ \\ ④-3 \\ ④-3 \end{bmatrix}$ 1	③ $\begin{bmatrix} ④-1 \\ ④-0 \\ ④-3 \end{bmatrix}$ 0	③ $\begin{bmatrix} ④-0 \\ ④-0 \\ ④-0 \end{bmatrix}$ 0		3-0	1

