

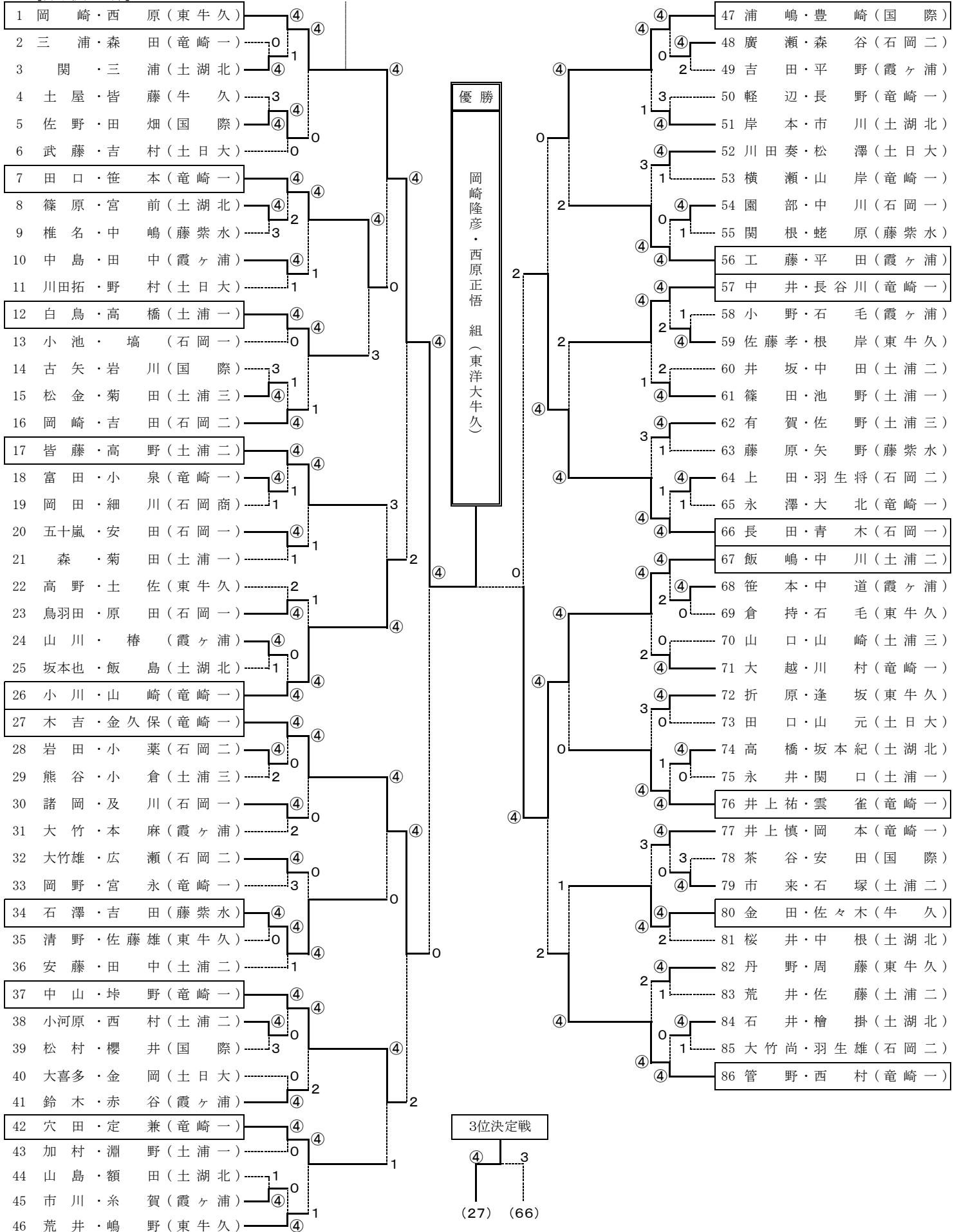
平成21年度 関東高等学校ソフトテニス大会茨城県南地区予選会

平成21年4月17日

石岡市運動公園柏原テニスコート

【推薦】井坂・牧野（土浦三） 石塚・千明（土浦三） 安藤・加藤（東牛久）
大槻・大場（土浦三） 濱田・大庭（東牛久） 上野・嶋田（東牛久）

【男子個人の部】



平成21年度 関東高等学校ソフトテニス大会茨城県南地区予選会

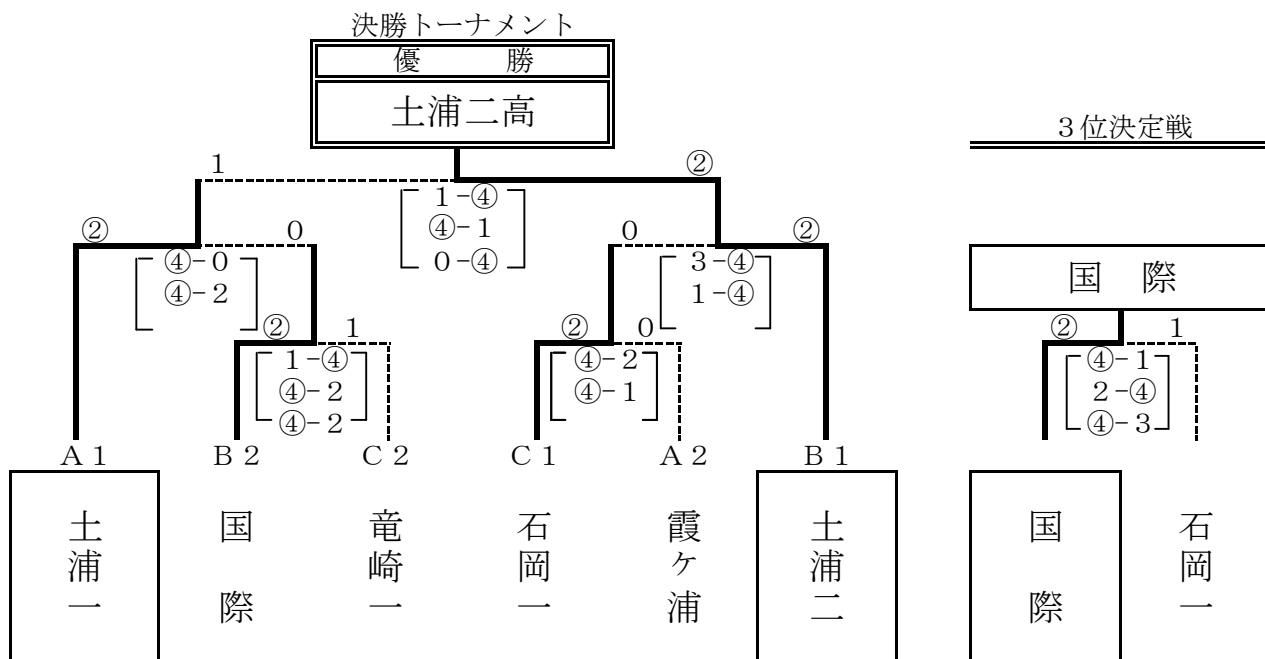
平成21年4月16日
石岡市柏原運動公園テニスコート

【男子団体の部】〔推薦〕土浦三高 東洋牛久

A	1	2	3	勝 敗	順位
1 霞ヶ浦		② $\begin{bmatrix} 1-4 \\ ④-2 \\ ④-2 \end{bmatrix}$ 1	0 $\begin{bmatrix} 1-4 \\ 1-4 \\ 2-4 \end{bmatrix}$ 3	1-1	2
2 土湖北	1 $\begin{bmatrix} ④-1 \\ 2-4 \\ 2-4 \end{bmatrix}$ 2		1 $\begin{bmatrix} ④-0 \\ 0-4 \\ 1-4 \end{bmatrix}$ 2	0-2	3
3 土浦一	③ $\begin{bmatrix} ④-1 \\ ④-1 \\ ④-2 \end{bmatrix}$ 0	② $\begin{bmatrix} 0-4 \\ ④-0 \\ ④-1 \end{bmatrix}$ 1		2-0	1

B	4	5	6	勝 敗	順位
4 土浦二		③ $\begin{bmatrix} ④-1 \\ ④-1 \\ ④-2 \end{bmatrix}$ 0	1 $\begin{bmatrix} 3-4 \\ ④-1 \\ 0-4 \end{bmatrix}$ 2	1-1	1
5 石岡二	0 $\begin{bmatrix} 1-4 \\ 1-4 \\ 2-4 \end{bmatrix}$ 3		② $\begin{bmatrix} ④-3 \\ ④-3 \\ 1-4 \end{bmatrix}$ 1	1-1	3
6 国際	② $\begin{bmatrix} ④-3 \\ 1-4 \\ ④-0 \end{bmatrix}$ 1	1 $\begin{bmatrix} 3-4 \\ 3-4 \\ ④-1 \end{bmatrix}$ 2		1-1	2

C	7	8	9	10	勝 敗	順位
7 竜崎一		③ $\begin{bmatrix} ④-0 \\ ④-1 \\ ④-0 \end{bmatrix}$ 0	② $\begin{bmatrix} ④-0 \\ 3-4 \\ ④-1 \end{bmatrix}$ 1	1 $\begin{bmatrix} ④-2 \\ 3-4 \\ 3-4 \end{bmatrix}$ 2	2-1	2
8 牛久	0 $\begin{bmatrix} 0-4 \\ 1-4 \\ 0-4 \end{bmatrix}$ 3		② $\begin{bmatrix} 1-4 \\ ④-3 \\ ④-2 \end{bmatrix}$ 1	1 $\begin{bmatrix} ④-0 \\ 0-4 \\ 1-4 \end{bmatrix}$ 2	1-2	3
9 藤紫水	1 $\begin{bmatrix} 0-4 \\ ④-3 \\ 1-4 \end{bmatrix}$ 2	1 $\begin{bmatrix} ④-1 \\ 3-4 \\ 2-4 \end{bmatrix}$ 2		0 $\begin{bmatrix} 3-4 \\ 1-4 \\ 0-4 \end{bmatrix}$ 3	0-3	4
10 石岡一	② $\begin{bmatrix} 2-4 \\ ④-3 \\ ④-3 \end{bmatrix}$ 1	② $\begin{bmatrix} 0-4 \\ ④-0 \\ ④-1 \end{bmatrix}$ 1	③ $\begin{bmatrix} ④-3 \\ ④-1 \\ ④-0 \end{bmatrix}$ 0		3-0	1



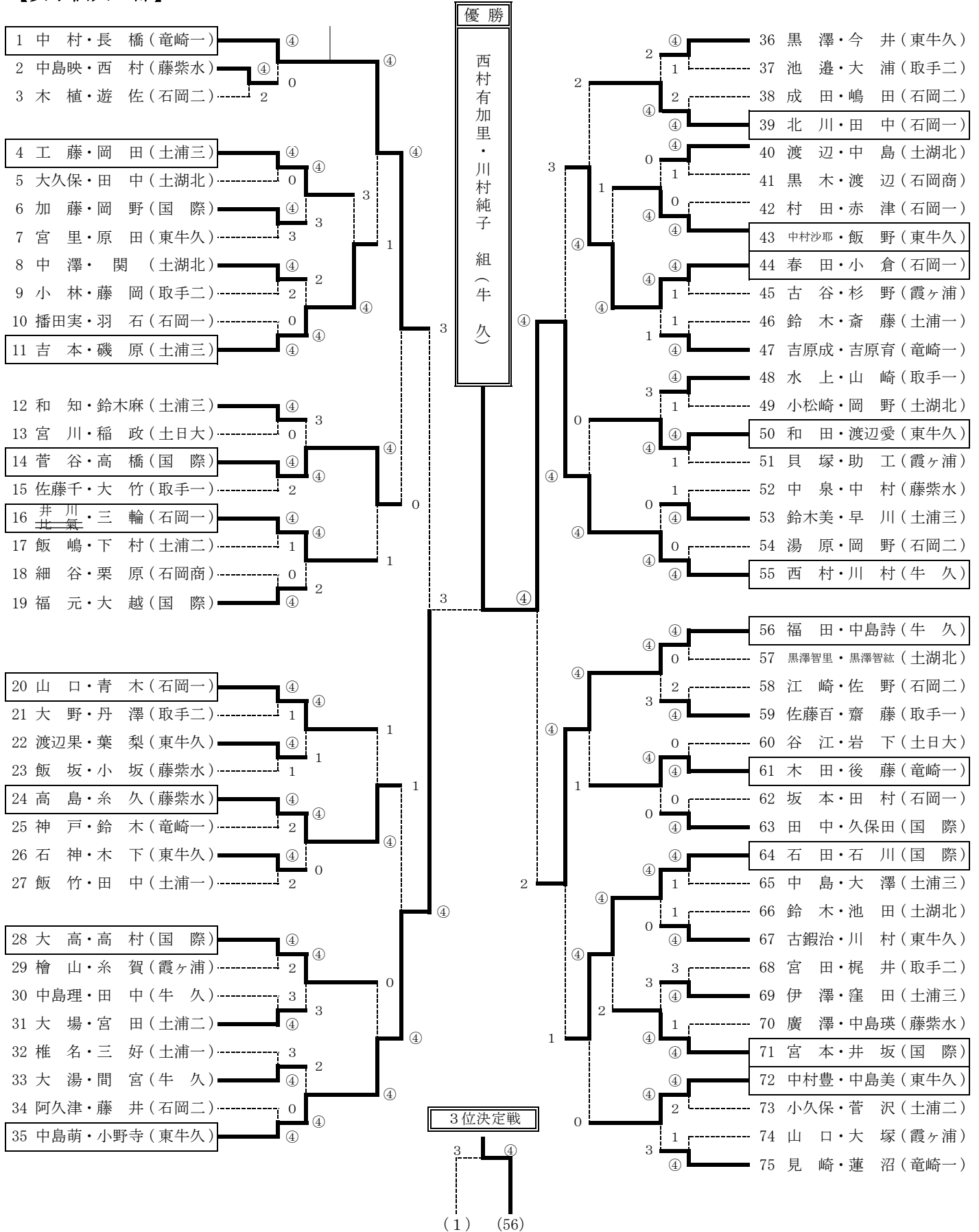
平成21年度関東高等学校ソフトテニス大会茨城県南地区予選会

平成21年4月18日

石岡市柏原運動公園テニスコート

【推薦】 植田・黒崎(国際) 長峰・寺島(東牛久) 豊島・宮本(東牛久)
 中村沙希・鳥飼(東牛久) 飯塚・石川(東牛久) 齋藤・坂内(国際)

【女子個人の部】



平成21年度 関東高等学校ソフトテニス大会茨城県南地区予選会

平成21年4月16日

石岡市柏原運動公園テニスコート

【 推 薦 】 牛 久 つくば国際 東洋牛久

【女子団体の部】

A	1	2	3	勝 敗	順 位
1 土 浦 三		② $\begin{bmatrix} ④-1 \\ ④-0 \\ 3-④ \end{bmatrix}$ 1	③ $\begin{bmatrix} ④-0 \\ ④-2 \\ ④-2 \end{bmatrix}$ 0	2-0	1
2 取 手 二	1 $\begin{bmatrix} 1-④ \\ 0-④ \\ ④-3 \end{bmatrix}$ ②		② $\begin{bmatrix} ④-2 \\ 2-④ \\ ④-2 \end{bmatrix}$ 1	1-1	2
3 藤代紫水	0 $\begin{bmatrix} 0-④ \\ 2-④ \\ 2-④ \end{bmatrix}$ ③	1 $\begin{bmatrix} 2-④ \\ ④-2 \\ 2-④ \end{bmatrix}$ ②		0-2	3

B	4	5	6	勝 敗	順 位
4 竜ヶ崎一		③ $\begin{bmatrix} ④-1 \\ ④-0 \\ ④-0 \end{bmatrix}$ 0	② $\begin{bmatrix} ④-0 \\ 0-④ \\ ④-2 \end{bmatrix}$ 1	2-0	1
5 霞ヶ浦	0 $\begin{bmatrix} 1-④ \\ 0-④ \\ 0-④ \end{bmatrix}$ ④		1 $\begin{bmatrix} 2-④ \\ ④-1 \\ 3-④ \end{bmatrix}$ ②	0-2	3
6 土 浦 二	1 $\begin{bmatrix} 0-④ \\ ④-0 \\ 2-④ \end{bmatrix}$ ②	② $\begin{bmatrix} ④-2 \\ 1-④ \\ ④-3 \end{bmatrix}$ 1		1-1	2

C	7	8	9	勝 敗	順 位
7 石 岡 一		③ $\begin{bmatrix} ④-1 \\ ④-1 \\ ④-0 \end{bmatrix}$ 0	1 $\begin{bmatrix} 0-④ \\ 2-④ \\ ④-0 \end{bmatrix}$ ②	1-1	2
8 石 岡 二	0 $\begin{bmatrix} 1-④ \\ 1-④ \\ 0-④ \end{bmatrix}$ ③		0 $\begin{bmatrix} 2-④ \\ 1-④ \\ 0-④ \end{bmatrix}$ ③	0-2	3
9 土 浦 一	② $\begin{bmatrix} ④-0 \\ ④-2 \\ 0-④ \end{bmatrix}$ 1	③ $\begin{bmatrix} ④-2 \\ ④-1 \\ ④-0 \end{bmatrix}$ 0		2-0	1

D	10	11	12	勝 敗	順 位
10 土浦湖北		③ $\begin{bmatrix} ④-2 \\ ④-1 \\ ④-1 \end{bmatrix}$ 0	② $\begin{bmatrix} ④-1 \\ 1-④ \\ ④-0 \end{bmatrix}$ 1	2-0	1
11 石 岡 商	0 $\begin{bmatrix} 2-④ \\ 1-④ \\ 1-④ \end{bmatrix}$ ③		② $\begin{bmatrix} ④-3 \\ 2-④ \\ ④-3 \end{bmatrix}$ 1	1-1	2
12 取 手 一	1 $\begin{bmatrix} 1-④ \\ ④-1 \\ 0-④ \end{bmatrix}$ ②	1 $\begin{bmatrix} 3-④ \\ ④-2 \\ 3-④ \end{bmatrix}$ ②		0-2	3

決勝トーナメント

