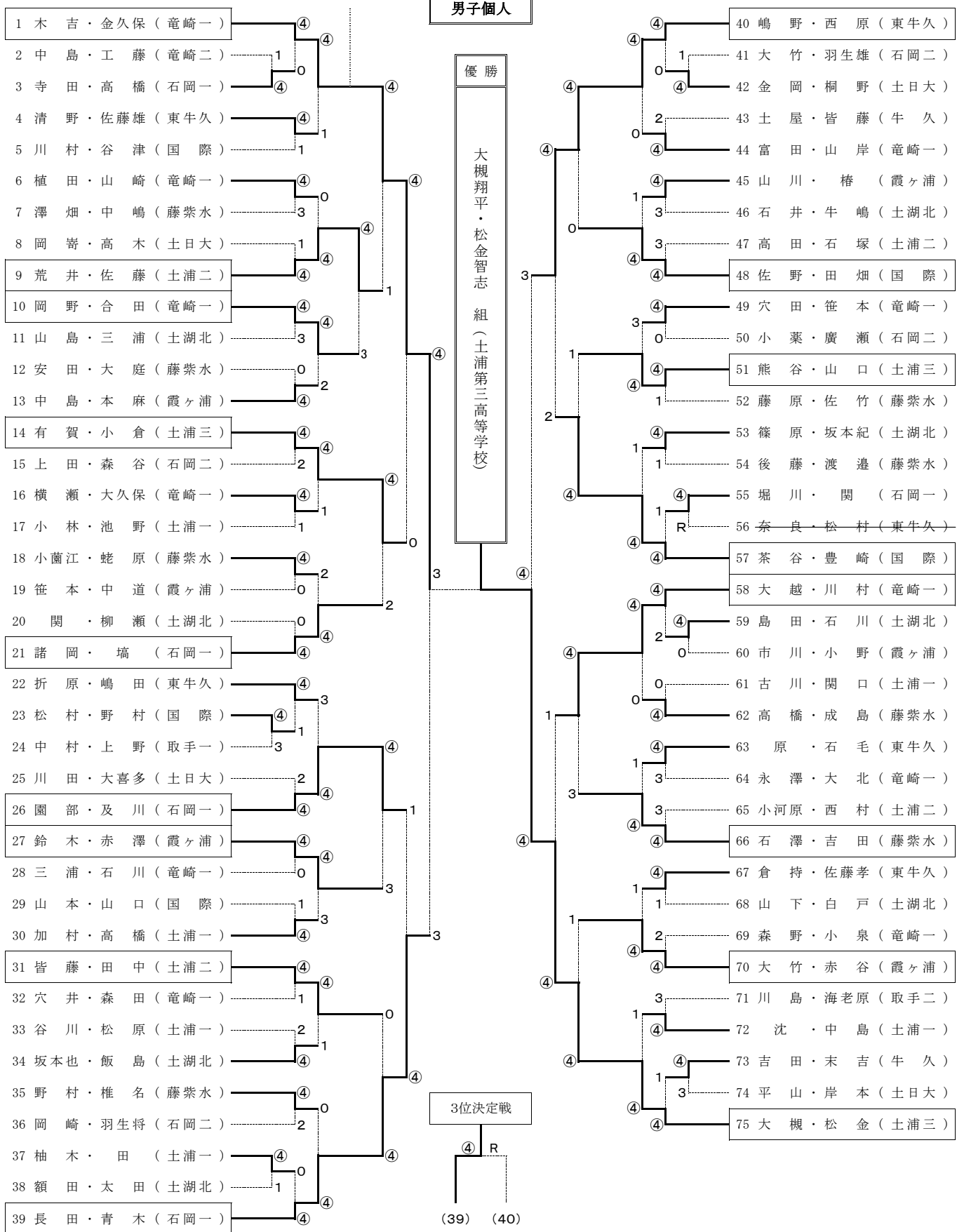


平成21年度 茨城県南地区高等学校ソフトテニス新人大会

平成21年9月18日
石岡市運動公園柏原テニスコート

男子個人



平成21年度 茨城県南地区高等学校ソフトテニス新人大会

平成21年9月19日

石岡市柏原運動公園テニスコート

【男子団体の部】

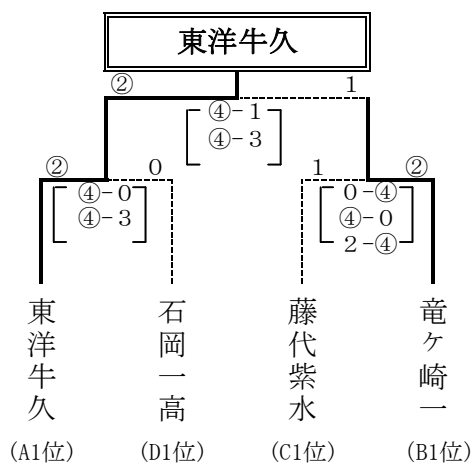
A	1	2	3	勝 敗	順位
1 東 牛 久		② $\begin{bmatrix} \textcircled{4}-0 \\ \textcircled{4}-2 \\ 2-4 \end{bmatrix}$ 1	③ $\begin{bmatrix} \textcircled{4}-0 \\ \textcircled{4}-0 \\ \textcircled{4}-1 \end{bmatrix}$ 0	2-0	1
2 土 浦 二	1 $\begin{bmatrix} 0-4 \\ 2-4 \\ \textcircled{4}-2 \end{bmatrix}$ 2		② $\begin{bmatrix} \textcircled{4}-2 \\ 2-4 \\ \textcircled{4}-0 \end{bmatrix}$ 1	1-1	2
3 土 浦 一	0 $\begin{bmatrix} 0-4 \\ 0-4 \\ 1-4 \end{bmatrix}$ 3	1 $\begin{bmatrix} 2-4 \\ \textcircled{4}-2 \\ 0-4 \end{bmatrix}$ 2		0-2	3

B	4	5	6	勝 敗	順位
4 竜 崎 一		③ $\begin{bmatrix} \textcircled{4}-0 \\ \textcircled{4}-1 \\ \textcircled{4}-0 \end{bmatrix}$ 0	③ $\begin{bmatrix} \textcircled{4}-0 \\ \textcircled{4}-0 \\ \textcircled{4}-3 \end{bmatrix}$ 0	2-0	1
5 土 湖 北	0 $\begin{bmatrix} 0-4 \\ 1-4 \\ 0-4 \end{bmatrix}$ 3		0 $\begin{bmatrix} 0-4 \\ 0-4 \\ 2-4 \end{bmatrix}$ 3	0-2	3
6 霞 ケ 浦	0 $\begin{bmatrix} 0-4 \\ 0-4 \\ 3-4 \end{bmatrix}$ 3	③ $\begin{bmatrix} \textcircled{4}-0 \\ \textcircled{4}-0 \\ \textcircled{4}-2 \end{bmatrix}$ 0		1-1	2

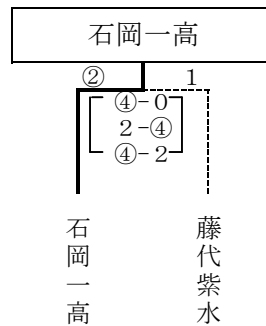
C	7	8	9	勝 敗	順位
7 土 浦 三		③ $\begin{bmatrix} \textcircled{4}-1 \\ \textcircled{4}-0 \\ \textcircled{4}-1 \end{bmatrix}$ 0	1 $\begin{bmatrix} 1-4 \\ \textcircled{4}-1 \\ 1-4 \end{bmatrix}$ 2	1-1	2
8 石 岡 二	0 $\begin{bmatrix} 1-4 \\ 0-4 \\ 1-4 \end{bmatrix}$ 3		0 $\begin{bmatrix} 0-4 \\ 1-4 \\ 1-4 \end{bmatrix}$ 3	0-2	3
9 藤 紫 水	② $\begin{bmatrix} \textcircled{4}-1 \\ 1-4 \\ \textcircled{4}-1 \end{bmatrix}$ 1	③ $\begin{bmatrix} \textcircled{4}-0 \\ \textcircled{4}-1 \\ \textcircled{4}-1 \end{bmatrix}$ 0		2-0	1

D	10	11	12	13	勝 敗	順位
10 石 岡 一		③ $\begin{bmatrix} \textcircled{4}-3 \\ \textcircled{4}-0 \\ \textcircled{4}-R \end{bmatrix}$ 0	③ $\begin{bmatrix} \textcircled{4}-0 \\ \textcircled{4}-0 \\ \textcircled{4}-1 \end{bmatrix}$ 0	② $\begin{bmatrix} 1-4 \\ \textcircled{4}-0 \\ \textcircled{4}-3 \end{bmatrix}$ 1	3-0	1
11 牛 久	0 $\begin{bmatrix} 3-4 \\ 0-4 \\ R-4 \end{bmatrix}$ 3		② $\begin{bmatrix} 0-4 \\ \textcircled{4}-3 \\ R-\textcircled{4} \end{bmatrix}$ 1	0 $\begin{bmatrix} 0-4 \\ 1-4 \\ R-4 \end{bmatrix}$ 3	1-2	3
12 土 日 大	0 $\begin{bmatrix} 0-4 \\ 0-4 \\ 1-4 \end{bmatrix}$ 3	1 $\begin{bmatrix} 3-4 \\ 2-4 \\ \textcircled{4}-R \end{bmatrix}$ 2		1 $\begin{bmatrix} 0-4 \\ \textcircled{4}-0 \\ 1-4 \end{bmatrix}$ 2	0-3	4
13 つくば国際	1 $\begin{bmatrix} \textcircled{4}-1 \\ 0-4 \\ 3-4 \end{bmatrix}$ 2	③ $\begin{bmatrix} \textcircled{4}-0 \\ \textcircled{4}-1 \\ \textcircled{4}-R \end{bmatrix}$ 0	② $\begin{bmatrix} \textcircled{4}-0 \\ 0-4 \\ \textcircled{4}-1 \end{bmatrix}$ 1		2-1	2

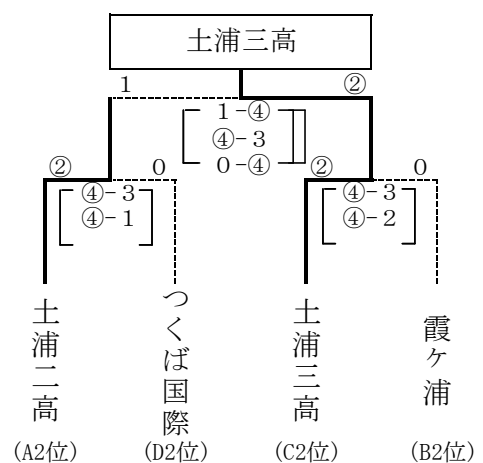
決勝トーナメント



3位決定戦



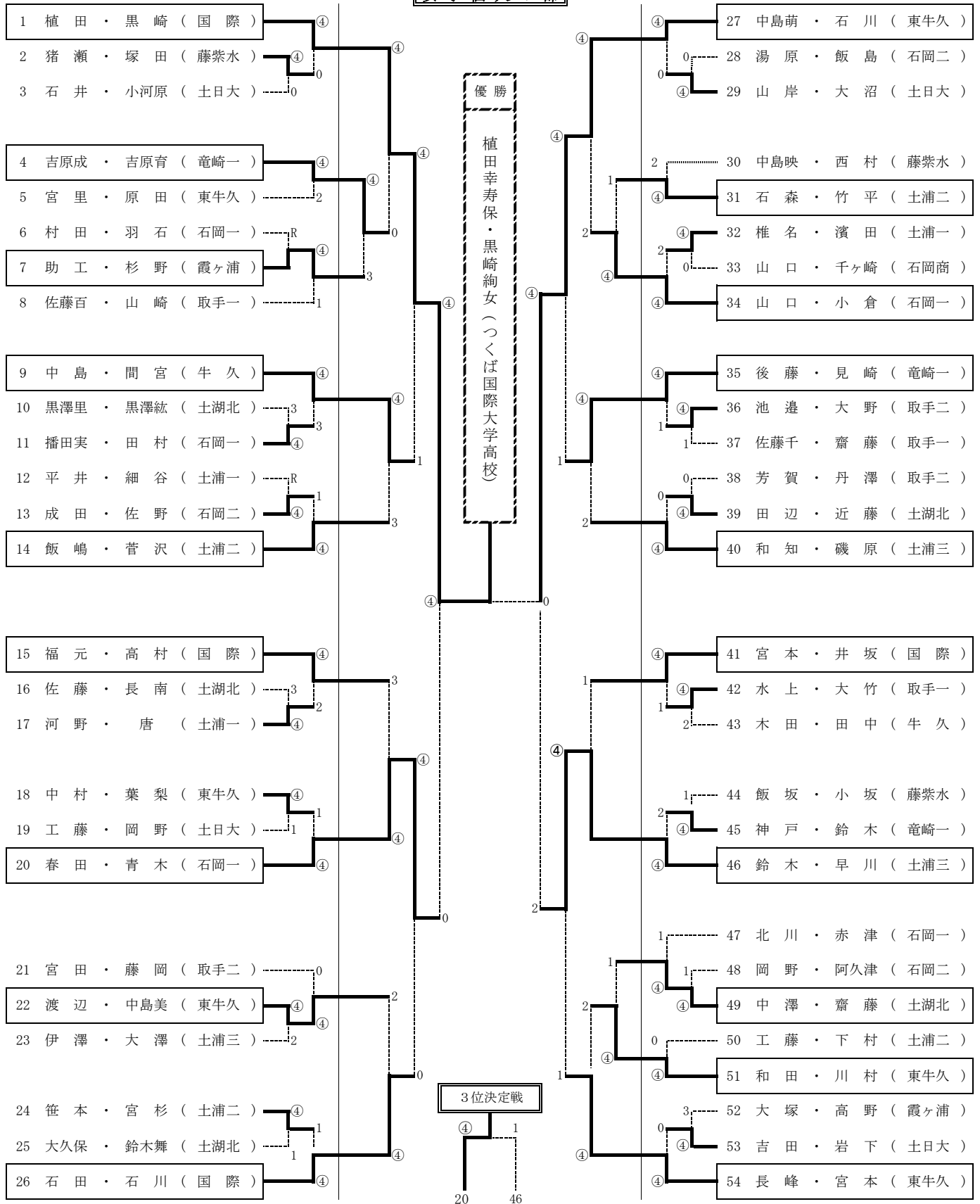
5位決定戦



平成21年度 茨城県南地区高等学校ソフトテニス新人大会

平成21年9月18日
石岡市運動公園柏原テニスコート

女子個人の部



平成21年度 茨城県南地区高等学校ソフトテニス新人大会

平成21年9月22日
石岡市運動公園柏原テニスコート

【女子団体の部】

A	1	2	3	勝敗	順位
1 つくば国際		③ $\begin{bmatrix} ④-0 \\ ④-1 \\ ④-R \end{bmatrix}$ 0	③ $\begin{bmatrix} ④-1 \\ ④-0 \\ ④-0 \end{bmatrix}$ 0	2-0	1
2 牛久	0 $\begin{bmatrix} 0-4 \\ 1-4 \\ R-4 \end{bmatrix}$ 3		0 $\begin{bmatrix} 2-4 \\ 2-4 \\ R-4 \end{bmatrix}$ 3	0-2	3
3 取手一	0 $\begin{bmatrix} 1-4 \\ 0-4 \\ 0-4 \end{bmatrix}$ 3	③ $\begin{bmatrix} ④-2 \\ ④-2 \\ ④-R \end{bmatrix}$ 0		1-1	2

B	4	5	6	7	勝敗	順位
4 東洋大牛久		③ $\begin{bmatrix} ④-2 \\ ④-0 \\ ④-R \end{bmatrix}$ 0	③ $\begin{bmatrix} ④-1 \\ ④-0 \\ ④-2 \end{bmatrix}$ 0	③ $\begin{bmatrix} ④-0 \\ ④-0 \\ ④-0 \end{bmatrix}$ 0	3-0	1
5 霞ヶ浦	0 $\begin{bmatrix} 2-4 \\ 0-4 \\ R-4 \end{bmatrix}$ 3		1 $\begin{bmatrix} 2-4 \\ ④-1 \\ R-4 \end{bmatrix}$ 2	1 $\begin{bmatrix} 3-4 \\ 1-4 \\ R-4 \end{bmatrix}$ 3	0-3	4
6 藤代紫水	0 $\begin{bmatrix} 1-4 \\ 0-4 \\ 2-4 \end{bmatrix}$ 3	② $\begin{bmatrix} ④-2 \\ 1-4 \\ ④-R \end{bmatrix}$ 1		1 $\begin{bmatrix} ④-0 \\ 1-4 \\ 2-4 \end{bmatrix}$ 2	1-2	3
7 取手二	0 $\begin{bmatrix} 0-4 \\ 0-4 \\ 0-4 \end{bmatrix}$ 3	③ $\begin{bmatrix} ④-3 \\ ④-1 \\ ④-R \end{bmatrix}$ 0	② $\begin{bmatrix} 0-④ \\ ④-1 \\ ④-2 \end{bmatrix}$ 1		2-1	2

C	8	9	10	11	勝敗	順位
8 土浦三		③ $\begin{bmatrix} ④-0 \\ ④-0 \\ ④-0 \end{bmatrix}$ 0	③ $\begin{bmatrix} ④-0 \\ ④-1 \\ ④-0 \end{bmatrix}$ 0	② $\begin{bmatrix} 0-4 \\ ④-1 \\ ④-3 \end{bmatrix}$ 1	3-0	1
9 土浦日大	0 $\begin{bmatrix} 0-4 \\ 0-4 \\ 0-4 \end{bmatrix}$ 3		1 $\begin{bmatrix} 2-4 \\ ④-0 \\ 1-④ \end{bmatrix}$ 2	0 $\begin{bmatrix} 0-4 \\ 2-4 \\ 0-4 \end{bmatrix}$ 3	0-3	4
10 土浦湖北	0 $\begin{bmatrix} 0-4 \\ 1-4 \\ 0-4 \end{bmatrix}$ 3	② $\begin{bmatrix} ④-2 \\ 0-4 \\ ④-1 \end{bmatrix}$ 1		0 $\begin{bmatrix} 3-4 \\ 1-4 \\ 0-4 \end{bmatrix}$ 3	1-2	3
11 竜ヶ崎一	1 $\begin{bmatrix} ④-0 \\ 1-4 \\ 3-4 \end{bmatrix}$ 2	③ $\begin{bmatrix} ④-0 \\ ④-2 \\ ④-0 \end{bmatrix}$ 0	③ $\begin{bmatrix} ④-3 \\ ④-1 \\ ④-0 \end{bmatrix}$ 0		2-1	2

D	12	13	14	15	勝敗	順位
12 石岡一		③ $\begin{bmatrix} ④-0 \\ ④-0 \\ ④-0 \end{bmatrix}$ 0	③ $\begin{bmatrix} ④-1 \\ ④-0 \\ ④-0 \end{bmatrix}$ 0	1 $\begin{bmatrix} ④-1 \\ 2-4 \\ 2-4 \end{bmatrix}$ 2	2-1	2
13 石岡二	0 $\begin{bmatrix} 0-4 \\ 0-4 \\ 0-4 \end{bmatrix}$ 3		1 $\begin{bmatrix} ④-3 \\ 1-4 \\ 1-4 \end{bmatrix}$ 2	0 $\begin{bmatrix} 0-4 \\ 0-4 \\ 0-4 \end{bmatrix}$ 3	0-3	4
14 土浦一	0 $\begin{bmatrix} 1-4 \\ 0-4 \\ 0-4 \end{bmatrix}$ 3	② $\begin{bmatrix} 3-4 \\ ④-1 \\ ④-1 \end{bmatrix}$ 1		0 $\begin{bmatrix} 0-4 \\ 1-4 \\ 2-4 \end{bmatrix}$ 3	1-2	3
15 土浦二	② $\begin{bmatrix} 1-4 \\ ④-2 \\ ④-2 \end{bmatrix}$ 1	③ $\begin{bmatrix} ④-0 \\ ④-0 \\ ④-0 \end{bmatrix}$ 0	③ $\begin{bmatrix} ④-0 \\ ④-1 \\ ④-2 \end{bmatrix}$ 0		3-0	1

