

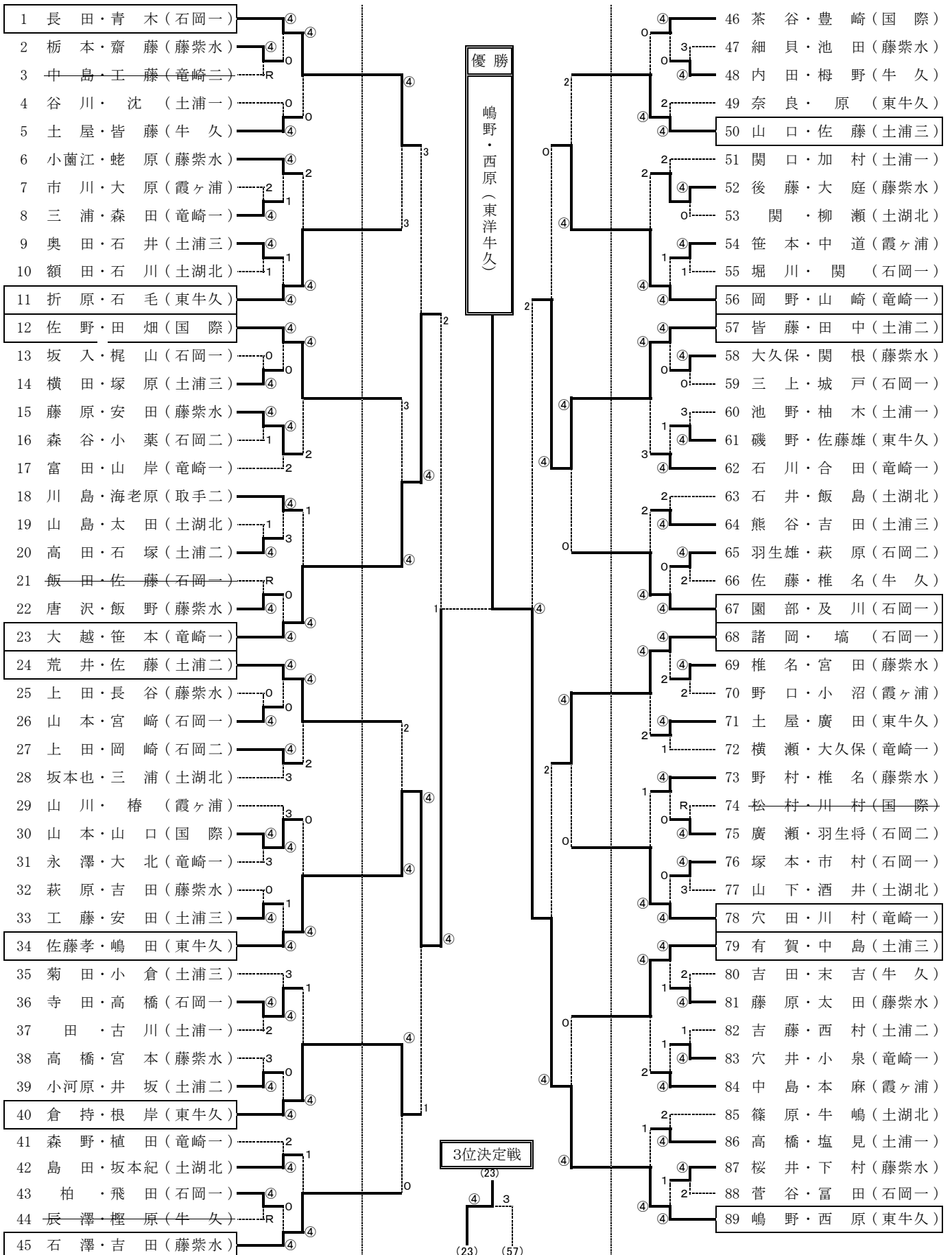
平成22年度 関東高等学校ソフトテニス大会茨城県南地区予選会

【男子個人の部】

平成22年4月20日

石岡市運動公園柏原テニスコート

【推薦】木吉・金久保（竜崎一） 大槻・松金（土浦三） 鈴木・赤澤（霞ヶ浦） 大竹・赤谷（霞ヶ浦）



平成22年度 関東高等学校ソフトテニス大会茨城県南地区予選会

平成22年4月17日

石岡市運動公園柏原テニスコート

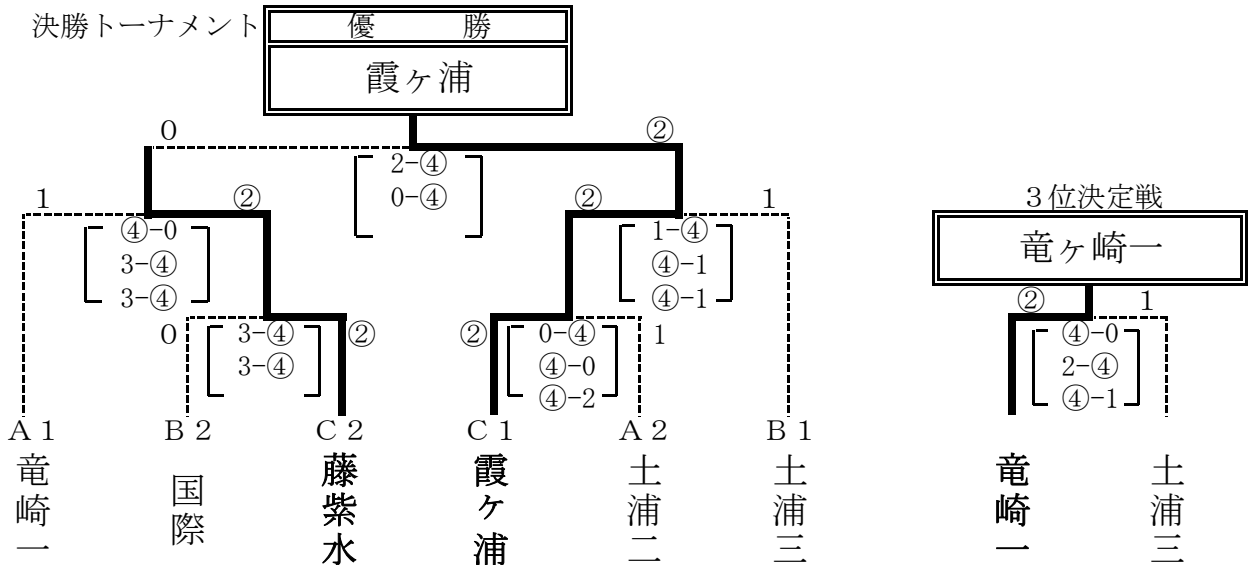
【男子団体の部】 [推薦] 東洋牛久 石岡一

A	1	2	3	勝 敗	順位
1 竜崎一	/	3 $\begin{bmatrix} \textcircled{4}-1 \\ \textcircled{4}-3 \\ \textcircled{4}-0 \end{bmatrix}$ 0	3 $\begin{bmatrix} \textcircled{4}-0 \\ \textcircled{4}-2 \\ \textcircled{4}-1 \end{bmatrix}$ 0	2-0	1
2 土浦一	0 $\begin{bmatrix} 1-\textcircled{4} \\ 3-\textcircled{4} \\ 0-\textcircled{4} \end{bmatrix}$ 3	/	1 $\begin{bmatrix} 0-\textcircled{4} \\ \textcircled{4}-0 \\ 3-\textcircled{4} \end{bmatrix}$ 2	0-2	3
3 土浦二	0 $\begin{bmatrix} 0-\textcircled{4} \\ 2-\textcircled{4} \\ 1-\textcircled{4} \end{bmatrix}$ 3	2 $\begin{bmatrix} \textcircled{4}-0 \\ 0-\textcircled{4} \\ \textcircled{4}-3 \end{bmatrix}$ 1	/	1-1	2

B	4	5	6	7	勝 敗	順位
4 土浦三	/	3 $\begin{bmatrix} \textcircled{4}-1 \\ \textcircled{4}-0 \\ \textcircled{4}-0 \end{bmatrix}$ 0	2 $\begin{bmatrix} \textcircled{4}-0 \\ \textcircled{4}-0 \\ 3-\textcircled{4} \end{bmatrix}$ 1	2 $\begin{bmatrix} 3-\textcircled{4} \\ \textcircled{4}-2 \\ \textcircled{4}-3 \end{bmatrix}$ 1	3-0	1
5 牛久	0 $\begin{bmatrix} 1-\textcircled{4} \\ 0-\textcircled{4} \\ 0-\textcircled{4} \end{bmatrix}$ 3	/	0 $\begin{bmatrix} 2-\textcircled{4} \\ 1-\textcircled{4} \\ 1-\textcircled{4} \end{bmatrix}$ 3	0 $\begin{bmatrix} 1-\textcircled{4} \\ 1-\textcircled{4} \\ 1-\textcircled{4} \end{bmatrix}$ 3	0-3	4
6 土湖北	1 $\begin{bmatrix} 0-\textcircled{4} \\ 0-\textcircled{4} \\ \textcircled{4}-3 \end{bmatrix}$ 2	3 $\begin{bmatrix} \textcircled{4}-2 \\ \textcircled{4}-1 \\ \textcircled{4}-1 \end{bmatrix}$ 0	/	0 $\begin{bmatrix} 0-\textcircled{4} \\ 0-\textcircled{4} \\ 2-\textcircled{4} \end{bmatrix}$ 3	1-2	3
7 国際	1 $\begin{bmatrix} \textcircled{4}-3 \\ 2-\textcircled{4} \\ 3-\textcircled{4} \end{bmatrix}$ 2	3 $\begin{bmatrix} \textcircled{4}-1 \\ \textcircled{4}-1 \\ \textcircled{4}-1 \end{bmatrix}$ 0	3 $\begin{bmatrix} \textcircled{4}-0 \\ \textcircled{4}-0 \\ \textcircled{4}-2 \end{bmatrix}$ 0	/	2-1	2

C	8	9	10	11	勝 敗	順位
8 霞ヶ浦	/	3 $\begin{bmatrix} \textcircled{4}-0 \\ \textcircled{4}-0 \\ \textcircled{4}-0 \end{bmatrix}$ 0	2 $\begin{bmatrix} 3-\textcircled{4} \\ \textcircled{4}-1 \\ \textcircled{4}-0 \end{bmatrix}$ 1	3 $\begin{bmatrix} \textcircled{4}-2 \\ \textcircled{4}-3 \\ \textcircled{4}-3 \end{bmatrix}$ 0	3-0	1
9 土日大	0 $\begin{bmatrix} 0-\textcircled{4} \\ 0-\textcircled{4} \\ 0-\textcircled{4} \end{bmatrix}$ 3	/	2 $\begin{bmatrix} \textcircled{4}-1 \\ 3-\textcircled{4} \\ \textcircled{4}-1 \end{bmatrix}$ 1	0 $\begin{bmatrix} 1-\textcircled{4} \\ 0-\textcircled{4} \\ 1-\textcircled{4} \end{bmatrix}$ 3	1-2	3
10 石岡二	1 $\begin{bmatrix} \textcircled{4}-2 \\ 1-\textcircled{4} \\ 0-\textcircled{4} \end{bmatrix}$ 2	1 $\begin{bmatrix} 1-\textcircled{4} \\ \textcircled{4}-3 \\ 1-\textcircled{4} \end{bmatrix}$ 2	/	0 $\begin{bmatrix} 2-\textcircled{4} \\ 2-\textcircled{4} \\ 1-\textcircled{4} \end{bmatrix}$ 3	0-3	4
11 藤紫水	0 $\begin{bmatrix} 2-\textcircled{4} \\ 3-\textcircled{4} \\ 3-\textcircled{4} \end{bmatrix}$ 3	3 $\begin{bmatrix} \textcircled{4}-1 \\ \textcircled{4}-0 \\ \textcircled{4}-1 \end{bmatrix}$ 0	3 $\begin{bmatrix} \textcircled{4}-2 \\ \textcircled{4}-2 \\ \textcircled{4}-1 \end{bmatrix}$ 0	/	2-1	2

決勝トーナメント

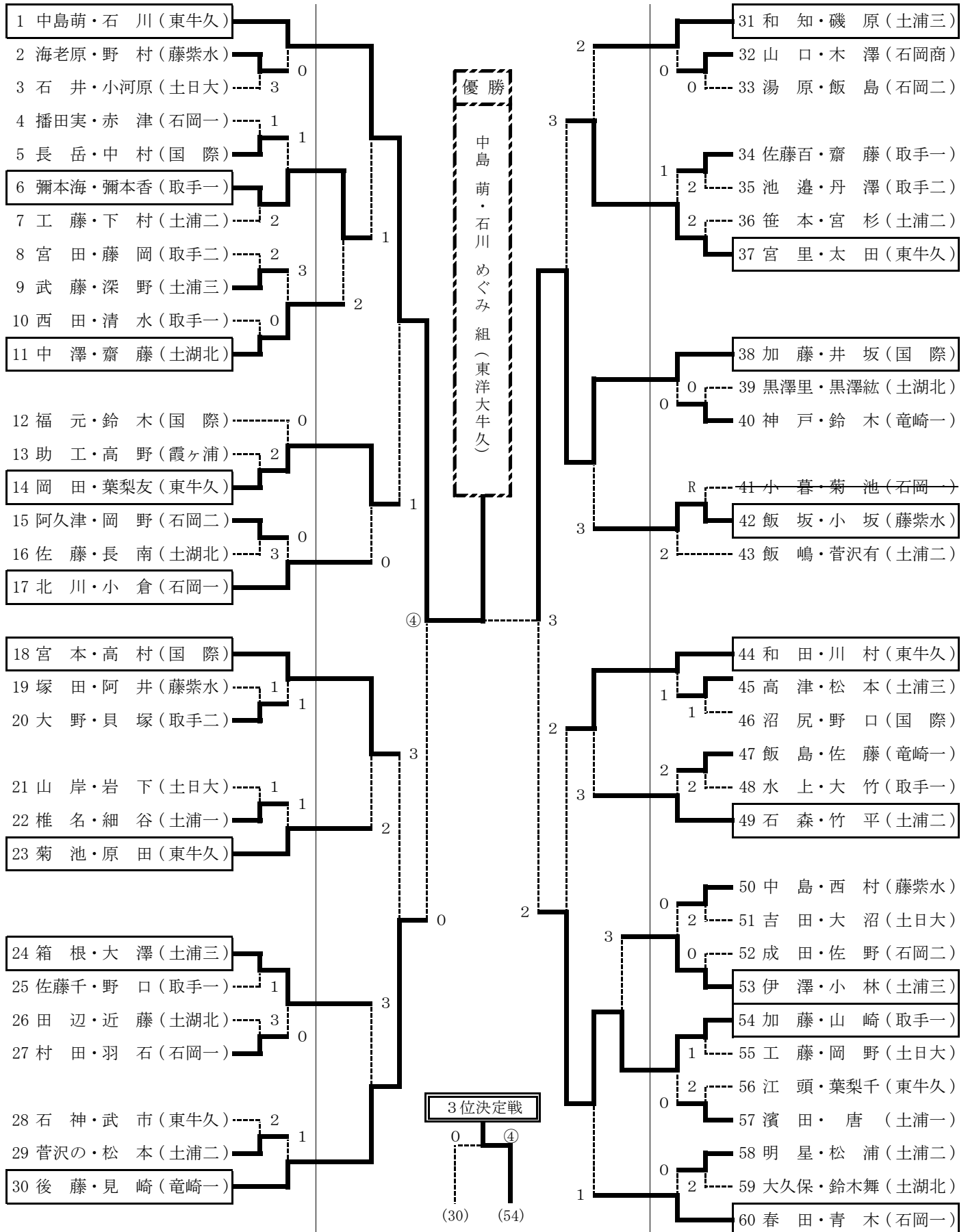


平成22年度 関東高等学校ソフトテニス大会茨城県南地区予選会

平成22年4月16日
石岡市運動公園柏原テニスコート

【女子個人の部】

【推薦】 植田・黒崎(国際) 石田・石川(国際) 中島・間宮(牛久) 鈴木・早川(土浦三)
吉原成・吉原育(竜崎一) 渡辺・中島美(東牛久) 長峰・宮本(東牛久)



平成22年度 関東高等学校ソフトテニス大会茨城県南地区予選会

平成22年4月17日

【女子団体の部】

石岡市運動公園柏原テニスコート

[推薦] 国際 東洋牛久 土浦三

A	1	2	3	勝敗	順位
1 土浦二		③ $\begin{bmatrix} ④-0 \\ ④-2 \\ ④-1 \end{bmatrix}$ 0	③ $\begin{bmatrix} ④-1 \\ ④-3 \\ ④-1 \end{bmatrix}$ 0	2-0	1
2 藤代紫水	0 $\begin{bmatrix} 0-4 \\ 2-4 \\ 1-4 \end{bmatrix}$ 3		② $\begin{bmatrix} ④-3 \\ 0-4 \\ ④-3 \end{bmatrix}$ 1	1-1	2
3 土浦一	0 $\begin{bmatrix} 1-4 \\ 3-4 \\ 1-4 \end{bmatrix}$ 3	1 $\begin{bmatrix} 3-4 \\ ④-0 \\ 3-4 \end{bmatrix}$ 2		0-2	3

B	4	5	6	勝敗	順位
4 竜ヶ崎一		③ $\begin{bmatrix} ④-0 \\ ④-3 \\ ④-1 \end{bmatrix}$ 0	③ $\begin{bmatrix} ④-0 \\ ④-2 \\ ④-0 \end{bmatrix}$ 0	3-0	1
5 取手二	0 $\begin{bmatrix} 0-4 \\ 3-4 \\ 1-4 \end{bmatrix}$ 3		1 $\begin{bmatrix} ④-3 \\ 1-4 \\ 2-4 \end{bmatrix}$ 2	0-2	3
6 土浦湖北	0 $\begin{bmatrix} 0-4 \\ 2-4 \\ 0-4 \end{bmatrix}$ 3	② $\begin{bmatrix} 3-4 \\ ④-1 \\ ④-2 \end{bmatrix}$ 1		1-1	2

C	7	8	9	10	勝敗	順位
7 取手一		③ $\begin{bmatrix} ④-0 \\ ④-0 \\ ④-1 \end{bmatrix}$ 0	③ $\begin{bmatrix} ④-0 \\ ④-0 \\ ④-0 \end{bmatrix}$ 0	1 $\begin{bmatrix} 3-4 \\ 3-4 \\ ④-0 \end{bmatrix}$ 2	2-1	2
8 土浦日大	0 $\begin{bmatrix} 0-4 \\ 0-4 \\ 0-4 \end{bmatrix}$ 3		③ $\begin{bmatrix} ④-1 \\ ④-3 \\ ④-1 \end{bmatrix}$ 0	0 $\begin{bmatrix} 1-4 \\ 0-4 \\ 0-4 \end{bmatrix}$ 3	1-2	3
9 石岡二	0 $\begin{bmatrix} 0-4 \\ 0-4 \\ 0-4 \end{bmatrix}$ 3	0 $\begin{bmatrix} 1-4 \\ 3-4 \\ 1-4 \end{bmatrix}$ 3		0 $\begin{bmatrix} 0-4 \\ 0-4 \\ 0-4 \end{bmatrix}$ 3	0-3	4
10 石岡一	② $\begin{bmatrix} ④-3 \\ ④-3 \\ 0-4 \end{bmatrix}$ 1	③ $\begin{bmatrix} ④-1 \\ ④-0 \\ ④-0 \end{bmatrix}$ 0	③ $\begin{bmatrix} ④-0 \\ ④-0 \\ ④-0 \end{bmatrix}$ 0		3-0	1

決勝トーナメント

