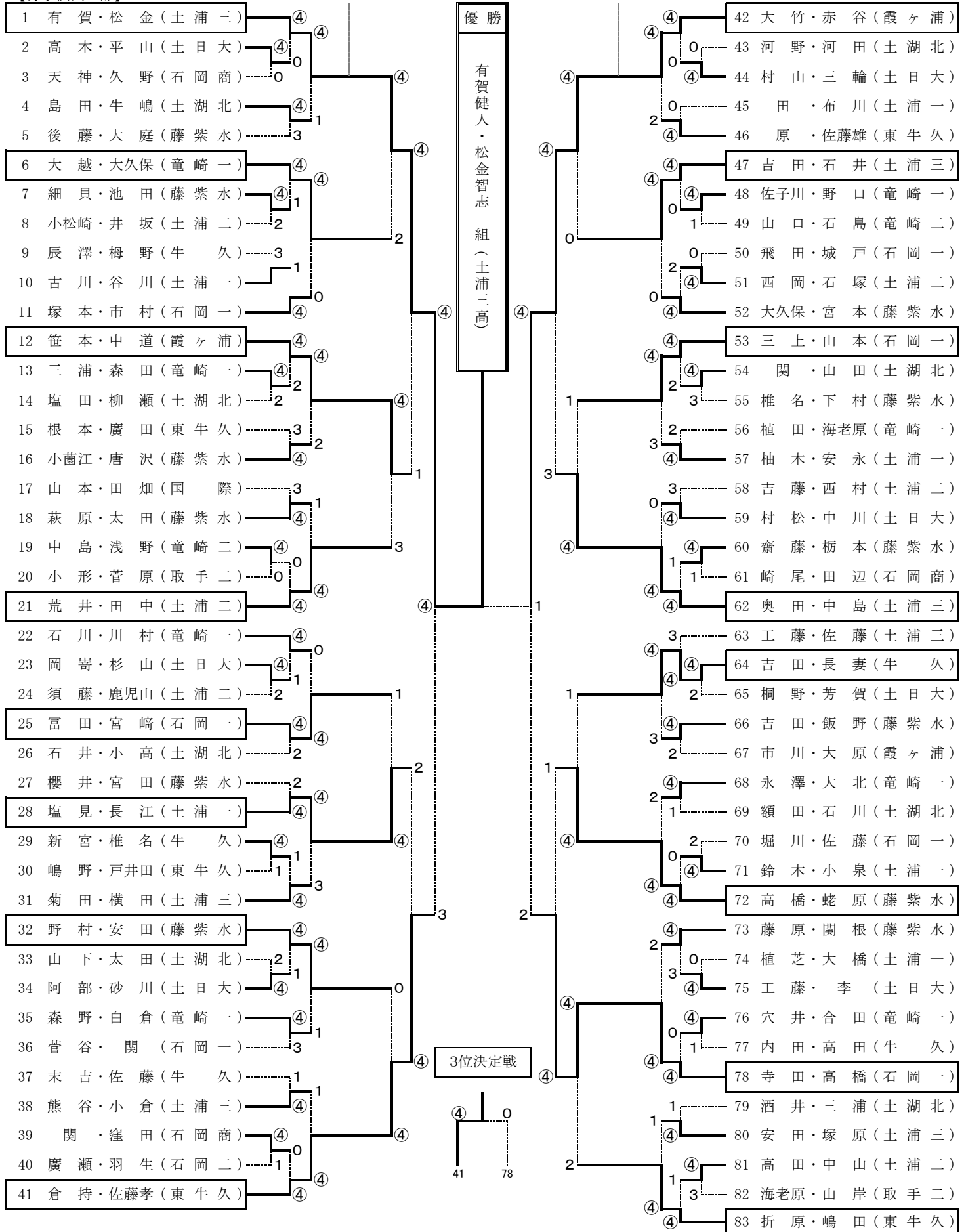


平成22年度 県南地区高等学校ソフトテニス新人大会

平成22年9月17日
石岡市運動公園柏原テニスコート

【男子個人の部】



平成22年度 茨城県南地区高等学校ソフトテニス新人大会

平成22年9月18日

【男子団体の部】

石岡市柏原運動公園テニスコート

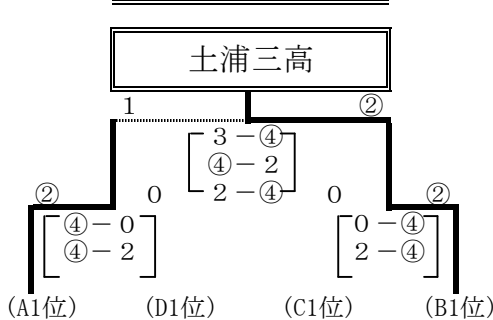
A	1	2	3	勝 敗	順位
1 東 牛 久		③ $\begin{bmatrix} ④-2 \\ ④-1 \\ ④-2 \end{bmatrix}$ 0	③ $\begin{bmatrix} ④-1 \\ ④-0 \\ ④-1 \end{bmatrix}$ 0	2-0	1
2 土 湖 北	0 $\begin{bmatrix} 2-④ \\ 1-④ \\ 2-④ \end{bmatrix}$ ③		② $\begin{bmatrix} ④-1 \\ ④-2 \\ 3-④ \end{bmatrix}$ 1	1-1	2
3 土 浦 一	0 $\begin{bmatrix} 1-④ \\ 0-④ \\ 1-④ \end{bmatrix}$ ③	1 $\begin{bmatrix} 1-④ \\ 2-④ \\ ④-2 \end{bmatrix}$ ②		0-2	3

B	4	5	6	勝 敗	順位
4 土 浦 三		② $\begin{bmatrix} ④-0 \\ ④-0 \\ 2-④ \end{bmatrix}$ 1	② $\begin{bmatrix} ④-1 \\ 2-④ \\ ④-0 \end{bmatrix}$ 1	2-0	1
5 牛 久	1 $\begin{bmatrix} 0-④ \\ 0-④ \\ ④-2 \end{bmatrix}$ ②		0 $\begin{bmatrix} 2-④ \\ 0-④ \\ 3-④ \end{bmatrix}$ ③	0-2	3
6 土 浦 二	1 $\begin{bmatrix} 1-④ \\ ④-2 \\ 0-④ \end{bmatrix}$ ②	③ $\begin{bmatrix} ④-2 \\ ④-0 \\ ④-3 \end{bmatrix}$ 0		1-1	2

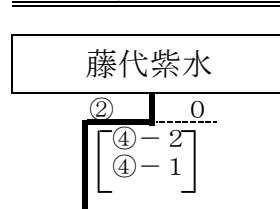
C	7	8	9	10	勝 敗	順位
7 霞ヶ浦		③ $\begin{bmatrix} ④-2 \\ ④-0 \\ ④-R \end{bmatrix}$ 0	③ $\begin{bmatrix} ④-0 \\ ④-2 \\ ④-2 \end{bmatrix}$ 0	1 $\begin{bmatrix} 0-④ \\ ④-2 \\ 1-④ \end{bmatrix}$ ②	2-1	2
8 取手二	0 $\begin{bmatrix} 2-④ \\ 0-④ \\ R-④ \end{bmatrix}$ ③		0 $\begin{bmatrix} 2-④ \\ 2-④ \\ R-④ \end{bmatrix}$ ③	0 $\begin{bmatrix} 0-④ \\ 1-④ \\ R-④ \end{bmatrix}$ ③	0-3	4
9 土日大	0 $\begin{bmatrix} 0-④ \\ 2-④ \\ 2-④ \end{bmatrix}$ ③	③ $\begin{bmatrix} ④-2 \\ ④-2 \\ ④-R \end{bmatrix}$ 0		1 $\begin{bmatrix} 3-④ \\ 3-④ \\ ④-1 \end{bmatrix}$ ②	1-2	3
10 石岡一	② $\begin{bmatrix} ④-0 \\ 2-④ \\ ④-1 \end{bmatrix}$ 1	③ $\begin{bmatrix} ④-0 \\ ④-1 \\ ④-R \end{bmatrix}$ 0	② $\begin{bmatrix} ④-3 \\ ④-3 \\ 1-④ \end{bmatrix}$ 1		3-0	1

D	11	12	13	14	勝 敗	順位
11 藤紫水		③ $\begin{bmatrix} ④-0 \\ ④-0 \\ ④-0 \end{bmatrix}$ 0	③ $\begin{bmatrix} ④-0 \\ ④-2 \\ ④-R \end{bmatrix}$ 0	② $\begin{bmatrix} ④-0 \\ ④-1 \\ 2-④ \end{bmatrix}$ 1	3-1	1
12 石岡商	0 $\begin{bmatrix} 0-④ \\ 0-④ \\ 0-④ \end{bmatrix}$ ③		1 $\begin{bmatrix} 0-④ \\ 2-④ \\ ④-R \end{bmatrix}$ ②	0 $\begin{bmatrix} 0-④ \\ 0-④ \\ 0-④ \end{bmatrix}$ ③	0-3	4
13 竜崎二	0 $\begin{bmatrix} 0-④ \\ 2-④ \\ R-④ \end{bmatrix}$ ③	② $\begin{bmatrix} ④-0 \\ ④-2 \\ R-④ \end{bmatrix}$ 1		0 $\begin{bmatrix} 1-④ \\ 2-④ \\ R-④ \end{bmatrix}$ ③	1-2	3
14 竜崎一	1 $\begin{bmatrix} 0-④ \\ 1-④ \\ ④-2 \end{bmatrix}$ ②	③ $\begin{bmatrix} ④-0 \\ ④-0 \\ ④-0 \end{bmatrix}$ 0	③ $\begin{bmatrix} ④-1 \\ ④-2 \\ ④-R \end{bmatrix}$ 0		2-1	2

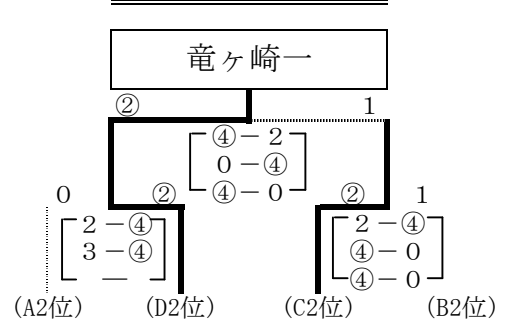
決勝トーナメント



3位決定戦



5位決定戦



東牛久

藤紫水

石岡一

土浦三

藤紫水

石岡一

土湖北

竜崎一

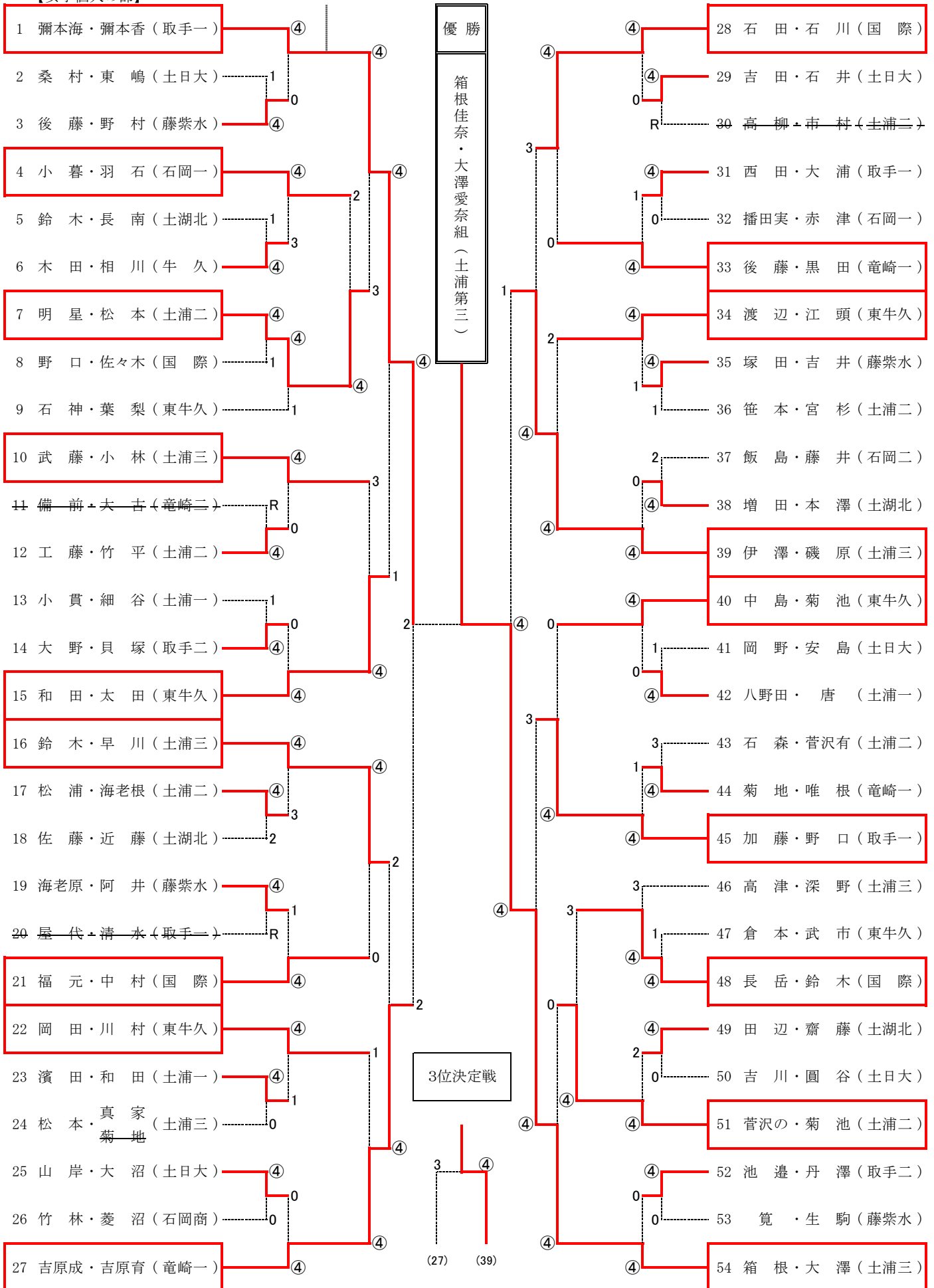
霞ヶ浦

土浦二

平成22年度 県南地区高等学校ソフトテニス新人大会

平成22年9月17日
石岡市運動公園柏原テニスコート

【女子個人の部】



平成22年度 茨城県南地区高等学校ソフトテニス新人大会

平成22年9月20日
石岡市柏原運動公園テニスコート

【女子団体の部】

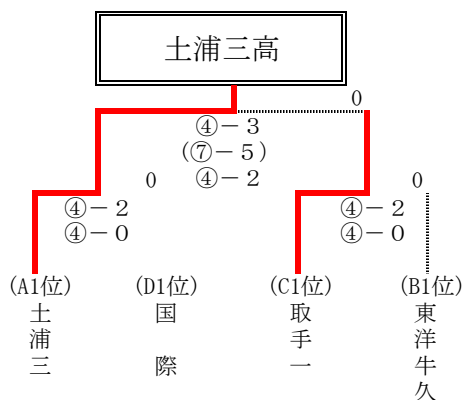
A	1	2	3	勝敗	順位
1 土浦三		③ $\begin{pmatrix} ④-1 \\ ④-0 \\ ④-0 \end{pmatrix} 0$	③ $\begin{pmatrix} ④-0 \\ ④-0 \\ ④-0 \end{pmatrix} 0$	2 - 0	1
2 藤紫水	0 $\begin{pmatrix} 1-④ \\ 0-④ \\ 0-④ \end{pmatrix} ③$		③ $\begin{pmatrix} ④-2 \\ ④-3 \\ ④-3 \end{pmatrix} 0$	1 - 1	2
3 土湖北	0 $\begin{pmatrix} 0-④ \\ 0-④ \\ 0-④ \end{pmatrix} ③$	0 $\begin{pmatrix} 2-④ \\ 3-④ \\ 3-④ \end{pmatrix} ③$		0 - 2	3

B	4	5	6	勝敗	順位
4 東牛久		③ $\begin{pmatrix} ④-0 \\ ④-0 \\ ④-0 \end{pmatrix} 0$	③ $\begin{pmatrix} ④-2 \\ ④-0 \\ ④-R \end{pmatrix} 0$	2 - 0	1
5 土浦一	0 $\begin{pmatrix} 0-④ \\ 0-④ \\ 0-④ \end{pmatrix} ③$		1 $\begin{pmatrix} 0-④ \\ 1-④ \\ ④-R \end{pmatrix} ②$	0 - 2	3
6 石岡一	0 $\begin{pmatrix} 0-④ \\ 0-④ \\ R-④ \end{pmatrix} ③$	② $\begin{pmatrix} ④-0 \\ ④-1 \\ R-④ \end{pmatrix} 1$		1 - 1	2

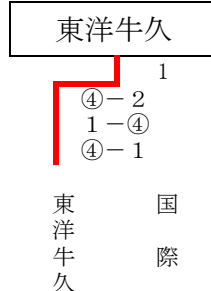
C	7	8	9	勝敗	順位
7 取手一		③ $\begin{pmatrix} ④-0 \\ ④-0 \\ ④-R \end{pmatrix} 0$	③ $\begin{pmatrix} ④-2 \\ ④-1 \\ ④-3 \end{pmatrix} 0$	2 - 0	1
8 取手二	0 $\begin{pmatrix} 0-④ \\ 0-④ \\ R-④ \end{pmatrix} ③$		0 $\begin{pmatrix} 2-④ \\ 1-④ \\ R-④ \end{pmatrix} ③$	0 - 2	3
9 土浦二	0 $\begin{pmatrix} 2-④ \\ 1-④ \\ 3-④ \end{pmatrix} ③$	③ $\begin{pmatrix} ④-2 \\ ④-1 \\ ④-R \end{pmatrix} 0$		1 - 1	2

D	10	11	12	勝敗	順位
10 国際		③ $\begin{pmatrix} ④-0 \\ ④-0 \\ ④-0 \end{pmatrix} 0$	② $\begin{pmatrix} ④-3 \\ ④-1 \\ 0-④ \end{pmatrix} 1$	2 - 0	1
11 土日大	0 $\begin{pmatrix} 0-④ \\ 0-④ \\ 0-④ \end{pmatrix} ③$		0 $\begin{pmatrix} 0-④ \\ 0-④ \\ 2-④ \end{pmatrix} ③$	0 - 2	3
12 竜崎一	1 $\begin{pmatrix} 3-④ \\ 1-④ \\ ④-0 \end{pmatrix} ②$	③ $\begin{pmatrix} ④-0 \\ ④-0 \\ ④-2 \end{pmatrix} 0$		1 - 1	2

決勝トーナメント



3位決定戦



5位トーナメント

