

平成24年度 関東高等学校ソフトテニス大会茨城県南地区予選会

平成24年4月14日

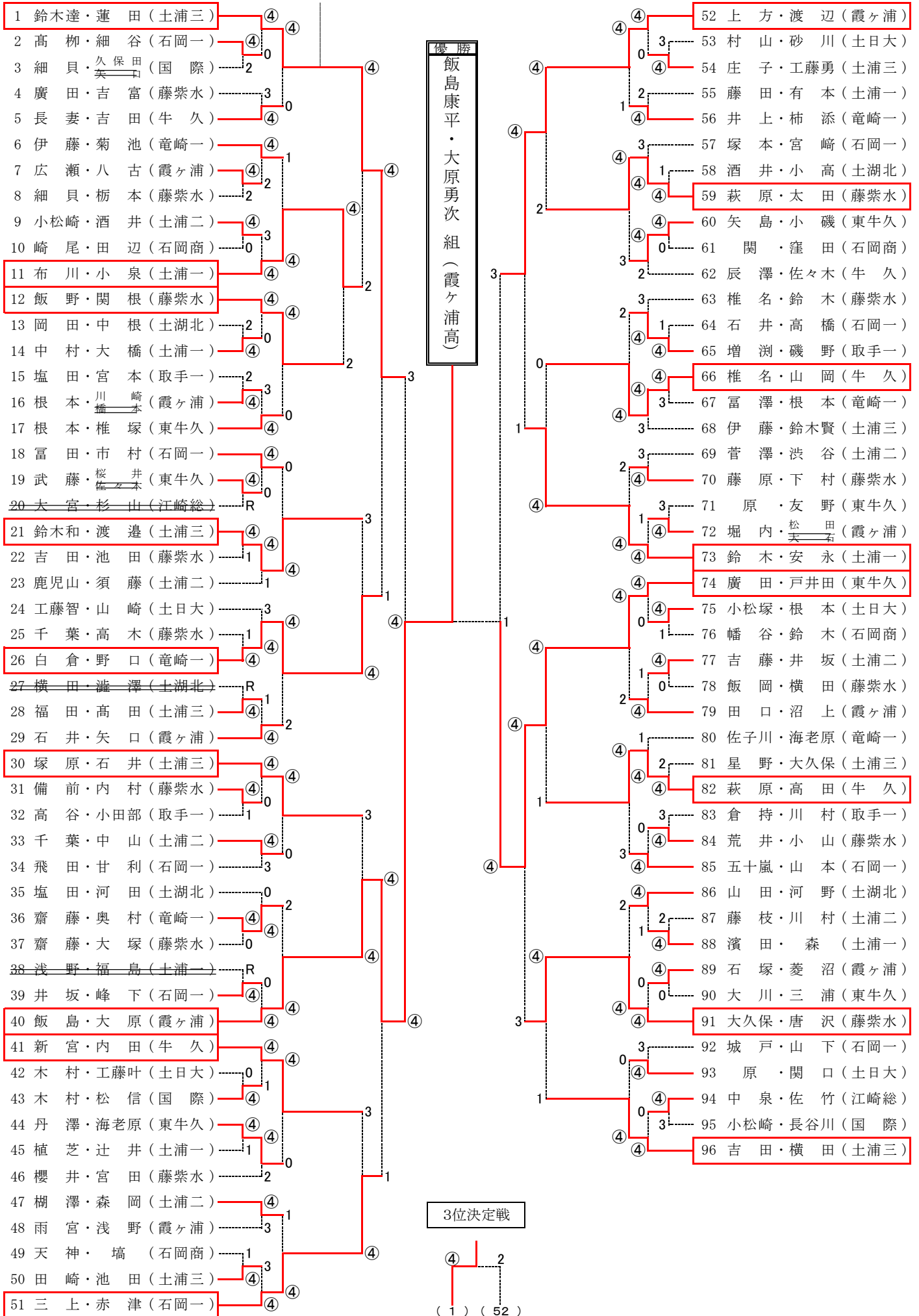
石岡市柏原運動公園テニスコート

【男子個人の部】

推薦：工藤・佐藤（土浦三）

野口・小野（霞ヶ浦）

奥田・中島（土浦三）



平成24年度 関東高等学校ソフトテニス大会茨城県南地区予選会
【男子団体の部】

平成24年4月17日
牛久運動公園テニスコート

<推薦> 霞ヶ浦 土浦第三

— 予選リーグ —

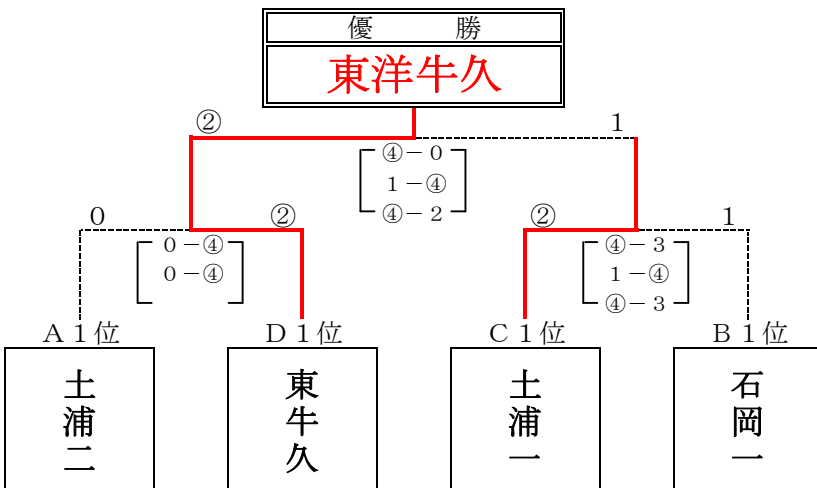
A	1	2	3	勝 敗	順位
1 藤 紫 水		② $\begin{bmatrix} ④-3 \\ ④-1 \\ 1-④ \end{bmatrix}$ 1	1 $\begin{bmatrix} 0-④ \\ ④-1 \\ 3-④ \end{bmatrix}$ ②	1 = 1	2
2 土 浦 二	1 $\begin{bmatrix} 3-④ \\ 1-④ \\ ④-1 \end{bmatrix}$ ②		③ $\begin{bmatrix} ④-0 \\ ④-2 \\ ④-3 \end{bmatrix}$ 0	1 = 1	1
3 土 湖 北	② $\begin{bmatrix} ④-0 \\ 1-④ \\ ④-3 \end{bmatrix}$ 1	0 $\begin{bmatrix} 0-④ \\ 2-④ \\ 3-④ \end{bmatrix}$ ③		1 = 1	3

B	4	5	6	勝 敗	順位
4 石 岡 一		③ $\begin{bmatrix} ④-0 \\ ④-2 \\ ④-0 \end{bmatrix}$ 0	③ $\begin{bmatrix} ④-1 \\ ④-2 \\ ④-0 \end{bmatrix}$ 0	2 = 0	1
5 石 岡 商	0 $\begin{bmatrix} 0-④ \\ 2-④ \\ 0-④ \end{bmatrix}$ ③		0 $\begin{bmatrix} 1-④ \\ 1-④ \\ 3-④ \end{bmatrix}$ ③	0 = 2	3
6 龍 崎 一	0 $\begin{bmatrix} 1-④ \\ 2-④ \\ 0-④ \end{bmatrix}$ ③	③ $\begin{bmatrix} ④-1 \\ ④-1 \\ ④-3 \end{bmatrix}$ 0		1 = 1	2

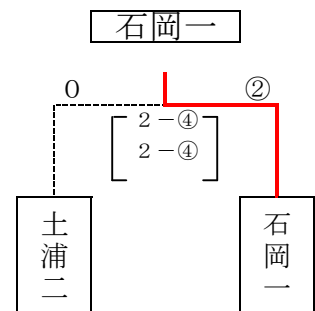
C	7	8	9	勝 敗	順位
7 土 日 大		③ $\begin{bmatrix} ④-0 \\ ④-1 \\ ④-1 \end{bmatrix}$ 0	0 $\begin{bmatrix} 1-④ \\ 2-④ \\ 1-④ \end{bmatrix}$ ③	1 = 1	2
8 取 手 一	0 $\begin{bmatrix} 0-④ \\ 1-④ \\ 1-④ \end{bmatrix}$ ③		1 $\begin{bmatrix} 2-④ \\ 2-④ \\ ④-3 \end{bmatrix}$ ②	0 = 2	3
9 土 浦 一	③ $\begin{bmatrix} ④-1 \\ ④-2 \\ ④-1 \end{bmatrix}$ 0	② $\begin{bmatrix} ④-2 \\ ④-2 \\ 3-④ \end{bmatrix}$ 1		2 = 0	1

D	10	11	12	勝 敗	順位
10 東 牛 久		③ $\begin{bmatrix} ④-0 \\ ④-0 \\ ④-1 \end{bmatrix}$ 0	② $\begin{bmatrix} ④-0 \\ 1-④ \\ ④-3 \end{bmatrix}$ 1	2 = 0	1
11 国 際	0 $\begin{bmatrix} 0-④ \\ 0-④ \\ 1-④ \end{bmatrix}$ ③		0 $\begin{bmatrix} 0-④ \\ 0-④ \\ 0-④ \end{bmatrix}$ ③	0 = 2	3
12 牛 久	1 $\begin{bmatrix} 0-④ \\ ④-1 \\ 3-④ \end{bmatrix}$ ②	③ $\begin{bmatrix} ④-0 \\ ④-0 \\ ④-0 \end{bmatrix}$ 0		1 = 1	2

— 決勝トーナメント —



— 3位決定戦 —



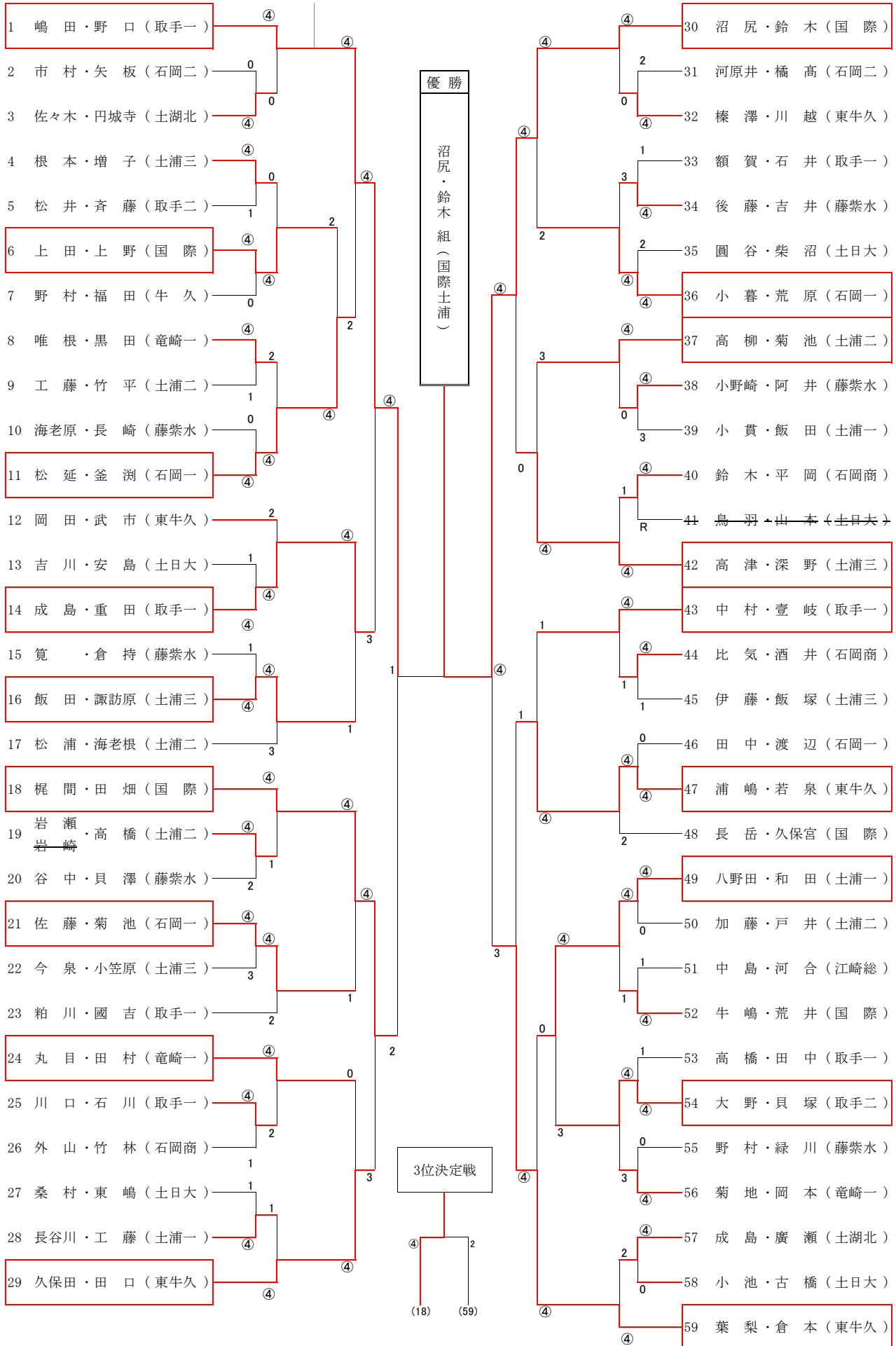
※ 地区代表は4校

平成24年度 関東高等学校ソフトテニス大会県南地区予選会

【女子個人の部】

平成24年4月18日
牛久運動公園テニスコート

【推薦】 彌本海・彌本香(取手一) 菊池・田口夢(東牛久) 菅沢・松本(土浦二) 中村・吉川(国際) 箱根・小林(土浦三)
武藤・松島(土浦三) 江頭・瀬崎(東牛久) 加藤・菊池(取手一) 國府田・大浦(取手一) 西田・清水(取手一)



平成24年度 関東高等学校ソフトテニス大会県南地区予選会

【女子団体の部】

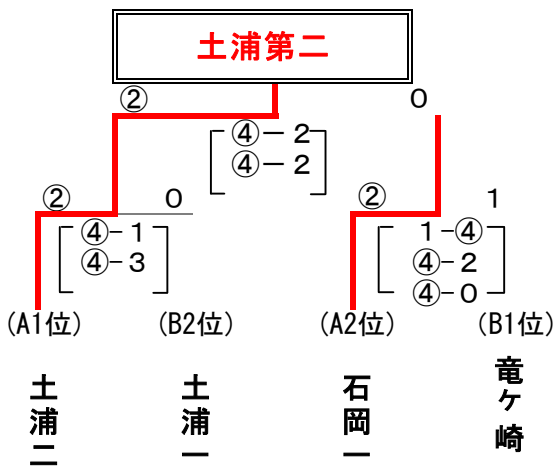
平成24年4月17日
牛久運動公園テニスコート

推薦：取手第一 国際土浦 東洋牛久 土浦第三

A	1	2	3	4	勝	敗	順位
1 土浦二		③ $\begin{bmatrix} ④-0 \\ ④-0 \\ ④-1 \end{bmatrix}$ 0	③ $\begin{bmatrix} ④-0 \\ ④-3 \\ ④-1 \end{bmatrix}$ 0	③ $\begin{bmatrix} ④-1 \\ ④-2 \\ ④-3 \end{bmatrix}$ 0	3	0	1
2 土日大	0 $\begin{bmatrix} 0-④ \\ 0-④ \\ 1-④ \end{bmatrix}$ ③		1 $\begin{bmatrix} ④-3 \\ 2-④ \\ 1-④ \end{bmatrix}$ ②	0 $\begin{bmatrix} 2-④ \\ 1-④ \\ 0-④ \end{bmatrix}$ ③	0	3	4
3 牛久	0 $\begin{bmatrix} 0-④ \\ 3-④ \\ 1-④ \end{bmatrix}$ ③	② $\begin{bmatrix} 3-④ \\ ④-2 \\ ④-1 \end{bmatrix}$ 1		0 $\begin{bmatrix} 2-④ \\ 0-④ \\ 1-④ \end{bmatrix}$ ③	1	2	3
4 石岡一	0 $\begin{bmatrix} 1-④ \\ 2-④ \\ 3-④ \end{bmatrix}$ ③	③ $\begin{bmatrix} ④-2 \\ ④-1 \\ ④-0 \end{bmatrix}$ 0	③ $\begin{bmatrix} ④-2 \\ ④-0 \\ ④-1 \end{bmatrix}$ 0		2	1	2

B	5	6	7	8	勝	敗	順位
5 藤紫水		② $\begin{bmatrix} ④-2 \\ ④-0 \\ 0-④ \end{bmatrix}$ 1	1 $\begin{bmatrix} ④-3 \\ 2-④ \\ 1-④ \end{bmatrix}$ ②	0 $\begin{bmatrix} 2-④ \\ 2-④ \\ 3-④ \end{bmatrix}$ ③	1	2	3
6 石岡商	1 $\begin{bmatrix} 2-④ \\ 0-④ \\ ④-0 \end{bmatrix}$ ②		1 $\begin{bmatrix} ④-3 \\ 2-④ \\ 1-④ \end{bmatrix}$ ②	0 $\begin{bmatrix} 0-④ \\ 0-④ \\ 2-④ \end{bmatrix}$ ②	0	3	4
7 土浦一	② $\begin{bmatrix} ④-1 \\ 1-④ \\ ④-0 \end{bmatrix}$ 1	② $\begin{bmatrix} 3-④ \\ ④-2 \\ ④-1 \end{bmatrix}$ 1		0 $\begin{bmatrix} 1-④ \\ 1-④ \\ 1-④ \end{bmatrix}$ ③	2	1	2
8 竜崎一	③ $\begin{bmatrix} ④-2 \\ ④-2 \\ ④-3 \end{bmatrix}$ 0	③ $\begin{bmatrix} ④-0 \\ ④-0 \\ ④-2 \end{bmatrix}$ 0	③ $\begin{bmatrix} ④-1 \\ ④-1 \\ ④-1 \end{bmatrix}$ 0		3	0	1

順位トーナメント



3位決定戦

土浦一	竜ヶ崎一
1	②
$\begin{bmatrix} ④-3 \\ 3-④ \\ 1-④ \end{bmatrix}$	