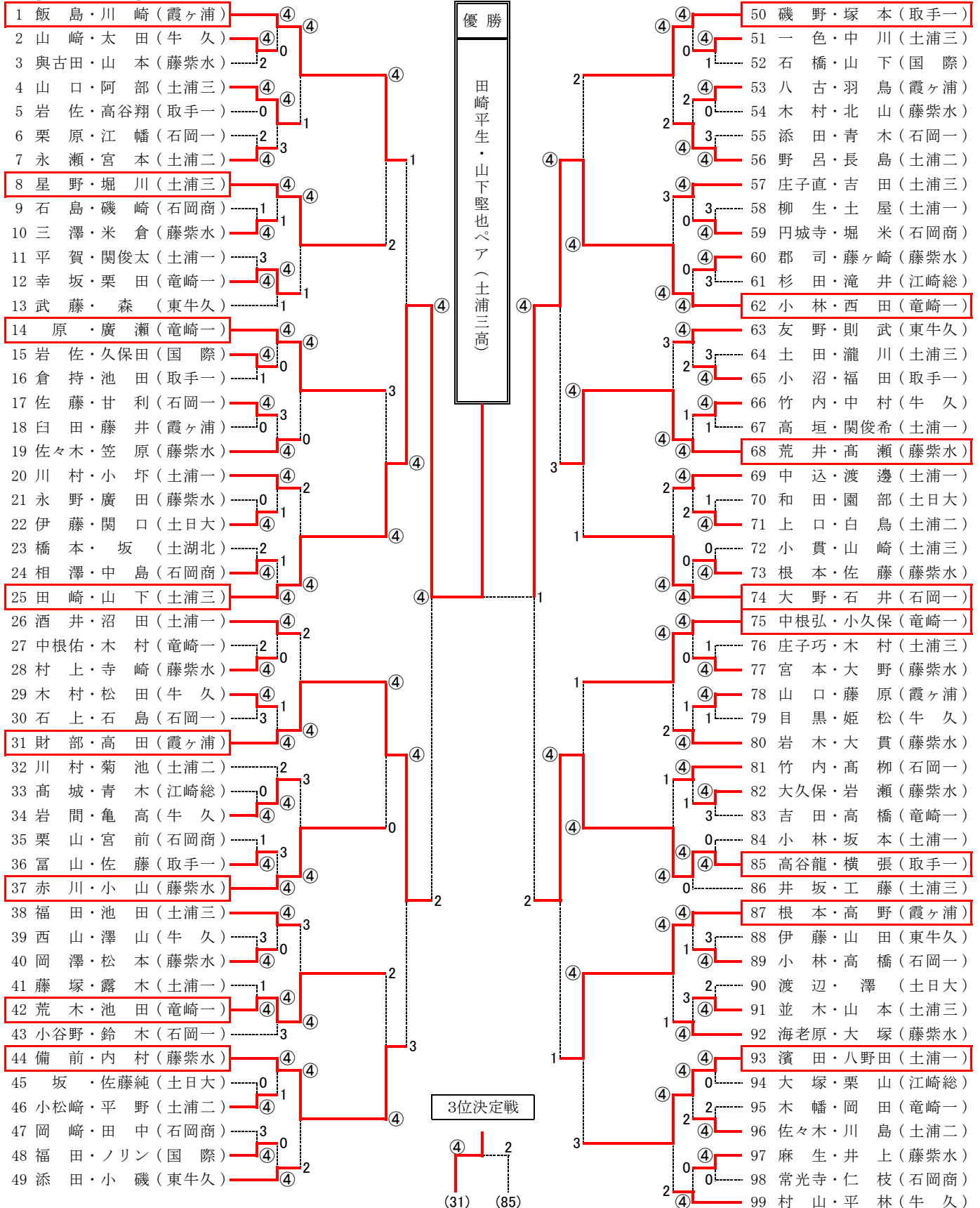


平成26年度 関東高等学校ソフトテニス大会茨城県南地区予選会

平成26年4月17日
石岡市柏原運動公園テニスコート

【推薦】 田口・沼上(霞ヶ浦) 井上・奥村(竜崎一) 鈴木・山口(竜崎一)
菅澤・渋谷(土浦二) 田中・荒木(土浦三) 鈴木・高田(土浦三)

【男子個人の部】



平成26年度 関東高等学校ソフトテニス大会茨城県南地区予選会

平成26年4月19日
石岡市柏原運動公園テニスコート

【男子団体の部】

＜推薦＞ 土浦三 竜ヶ崎一 霞ヶ浦

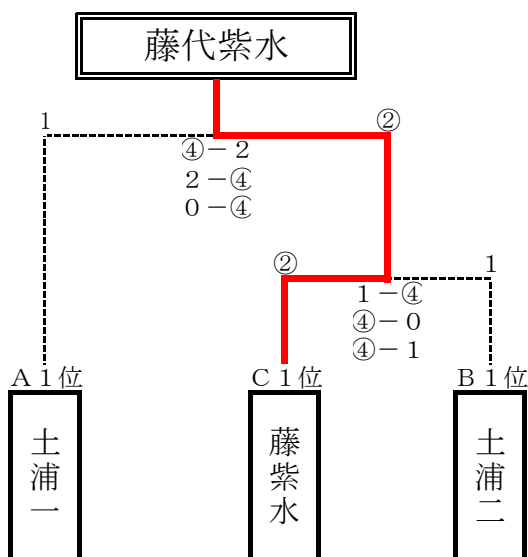
— 予選リーグ —

A	1	2	3	勝	敗	順位
1 取手一		② $\begin{bmatrix} ④-3 \\ ④-3 \\ 2-④ \end{bmatrix}$ 1	1 $\begin{bmatrix} ④-2 \\ 2-④ \\ 2-④ \end{bmatrix}$ ②	1	1	2
2 牛久	1 $\begin{bmatrix} 3-④ \\ 3-④ \\ ④-2 \end{bmatrix}$ ②		1 $\begin{bmatrix} ④-3 \\ 1-④ \\ 2-④ \end{bmatrix}$ ②	0	2	3
3 土浦一	② $\begin{bmatrix} 2-④ \\ ④-2 \\ ④-2 \end{bmatrix}$ 1	② $\begin{bmatrix} 3-④ \\ ④-1 \\ ④-2 \end{bmatrix}$ 1		2	0	1

B	4	5	6	7	勝	敗	順位
4 土浦二		③ $\begin{bmatrix} ④-3 \\ ④-0 \\ ④-0 \end{bmatrix}$ 0	③ $\begin{bmatrix} ④-0 \\ ④-2 \\ ④-1 \end{bmatrix}$ 0	② $\begin{bmatrix} ④-1 \\ 1-④ \\ ④-1 \end{bmatrix}$ 1	3	0	1
5 国際大	0 $\begin{bmatrix} 3-④ \\ 0-④ \\ 0-④ \end{bmatrix}$ ③		1 $\begin{bmatrix} 0-④ \\ ④-3 \\ 3-④ \end{bmatrix}$ ②	0 $\begin{bmatrix} 1-④ \\ 0-④ \\ 0-④ \end{bmatrix}$ ③	0	3	4
6 土浦日大	0 $\begin{bmatrix} 0-④ \\ 2-④ \\ 1-④ \end{bmatrix}$ ③	② $\begin{bmatrix} ④-0 \\ 3-④ \\ ④-3 \end{bmatrix}$ 1		1 $\begin{bmatrix} 0-④ \\ ④-3 \\ 1-④ \end{bmatrix}$ ②	1	2	3
7 石岡一	1 $\begin{bmatrix} 1-④ \\ ④-1 \\ 1-④ \end{bmatrix}$ ②	③ $\begin{bmatrix} ④-1 \\ ④-0 \\ ④-0 \end{bmatrix}$ 0	② $\begin{bmatrix} ④-0 \\ 3-④ \\ ④-1 \end{bmatrix}$ 1		2	1	2

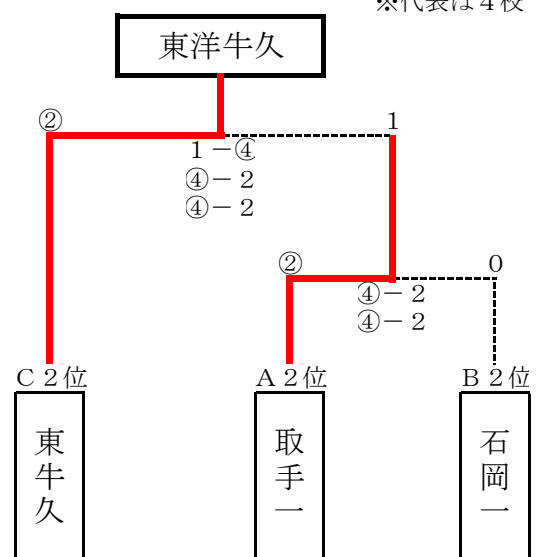
C	8	9	10	11	勝	敗	順位
8 藤代紫水		③ $\begin{bmatrix} ④-2 \\ ④-0 \\ ④-0 \end{bmatrix}$ 0	③ $\begin{bmatrix} ④-1 \\ ④-0 \\ ④-1 \end{bmatrix}$ 0	③ $\begin{bmatrix} ④-3 \\ ④-0 \\ ④-1 \end{bmatrix}$ 0	3	0	1
9 江戸崎総	0 $\begin{bmatrix} 2-④ \\ 0-④ \\ 0-④ \end{bmatrix}$ ③		0 $\begin{bmatrix} 3-④ \\ 1-④ \\ 1-④ \end{bmatrix}$ ③	0 $\begin{bmatrix} 0-④ \\ 0-④ \\ 1-④ \end{bmatrix}$ ③	0	3	4
10 石岡商	0 $\begin{bmatrix} 1-④ \\ 0-④ \\ 1-④ \end{bmatrix}$ ③	③ $\begin{bmatrix} ④-3 \\ ④-1 \\ ④-1 \end{bmatrix}$ 0		0 $\begin{bmatrix} 0-④ \\ 1-④ \\ 1-④ \end{bmatrix}$ ③	1	2	3
11 東洋牛久	0 $\begin{bmatrix} 3-④ \\ 0-④ \\ 1-④ \end{bmatrix}$ ③	③ $\begin{bmatrix} ④-0 \\ ④-0 \\ ④-1 \end{bmatrix}$ 0	③ $\begin{bmatrix} ④-0 \\ ④-1 \\ ④-1 \end{bmatrix}$ 0		2	1	2

決勝トーナメント



代表決定戦

※代表は4校



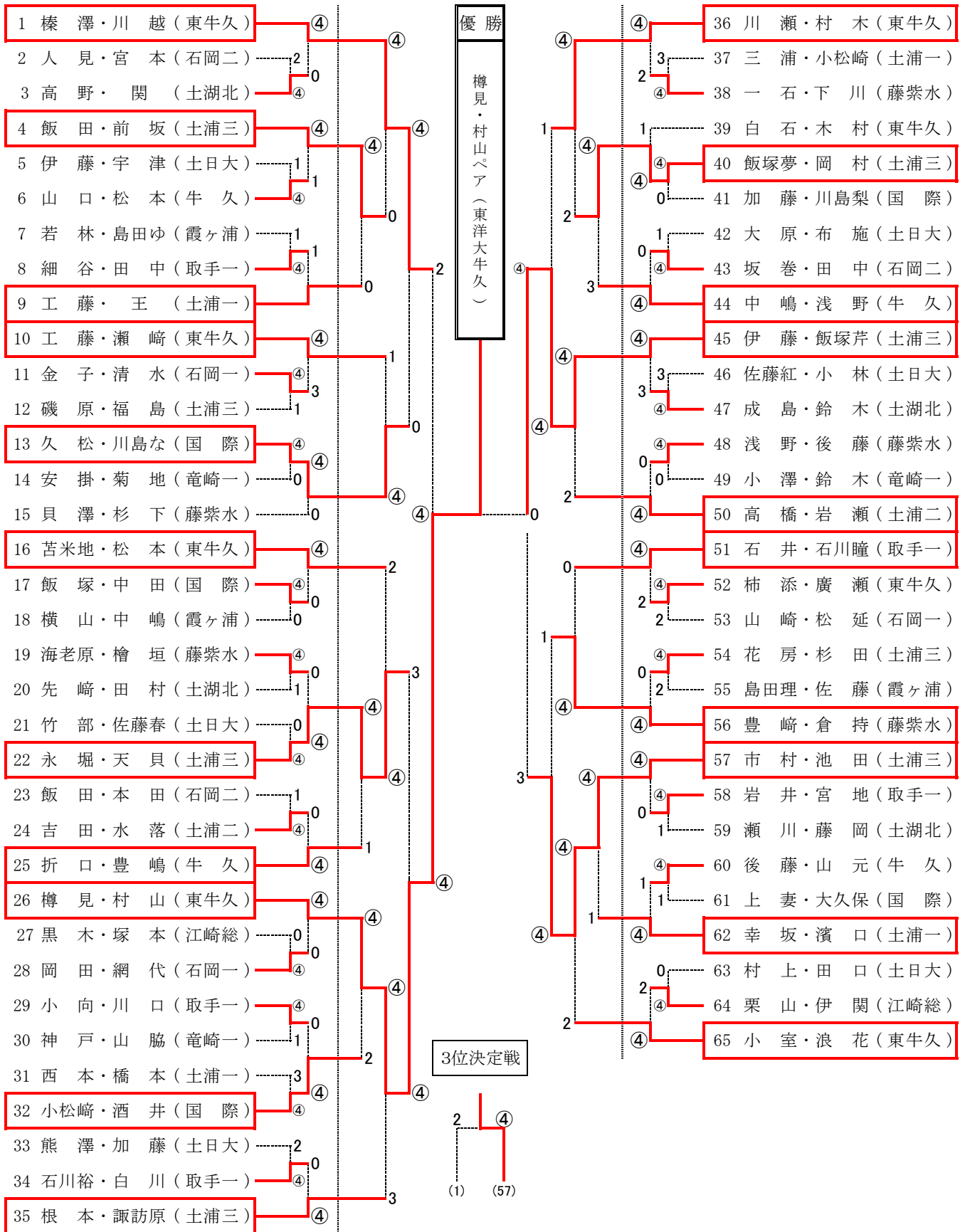
平成26年度 関東高校ソフトテニス大会茨城県南地区予選会

平成26年4月18日

石岡市運動公園柏原テニスコート

【推薦】 上田・久保宮ペア・梶間・新堀ペア（国際大）・浦嶋・若泉ペア・名越・田口ペア（東牛久）
 横浜・國吉ペア（取手一）・伊藤・中道ペア・荒井・上野ペア（国際大）・額賀・菊池（取手一）

【女子個人の部】



平成26年度 関東高校ソフトテニス大会茨城県南地区予選会

平成26年4月19日

石岡市運動公園柏原テニスコート

【女子団体の部】

【推薦】 国際大・東洋牛久・取手第一

A	1			2			3			***			勝敗	順位	
1 土浦一				③	4 - 0	0	③	4 - 2	0				2	0	1
							4 - 0						4 - 1		
							4 - 2						4 - 3		
2 土湖北	0	0 - 4	③				②	4 - 0	1				1	1	2
													4 - 0		
													3 - 4		
3 土日大	0	2 - 4	③	1	0 - 4	②							0	2	3

B	4			5			6			***			勝敗	順位	
4 土浦三				③	4 - 0	0	③	4 - 0	0				2	0	1
							4 - 0						4 - 1		
							4 - 0						4 - 0		
5 竜崎一	0	0 - 4	③				1	0 - 4	②				0	2	3
													0 - 4		
													4 - 0		
6 土浦二	0	0 - 4	③	②	4 - 0	1							1	1	2

C	7			8			9			10			勝敗	順位		
7 藤紫水				②	4 - 1	1	③	4 - 2	0	③	4 - 2	0	3	0	1	
							4 - 0			4 - 1			4 - 1			
							3 - 4			4 - 0			4 - 1			
8 石岡一	1	1 - 4	②				③	4 - 1	0	1	1 - 4	②	1	2	3	
										4 - 2			4 - 3			
										4 - 1			0 - 4			
9 霞ヶ浦	0	2 - 4	③	0	1 - 4	③				0	0 - 4	③	0	3	4	
10 牛久	0	2 - 4	③	②	4 - 1	1	③	4 - 0	0				2	1	2	

決勝トーナメント

代表決定戦

※代表は4校

