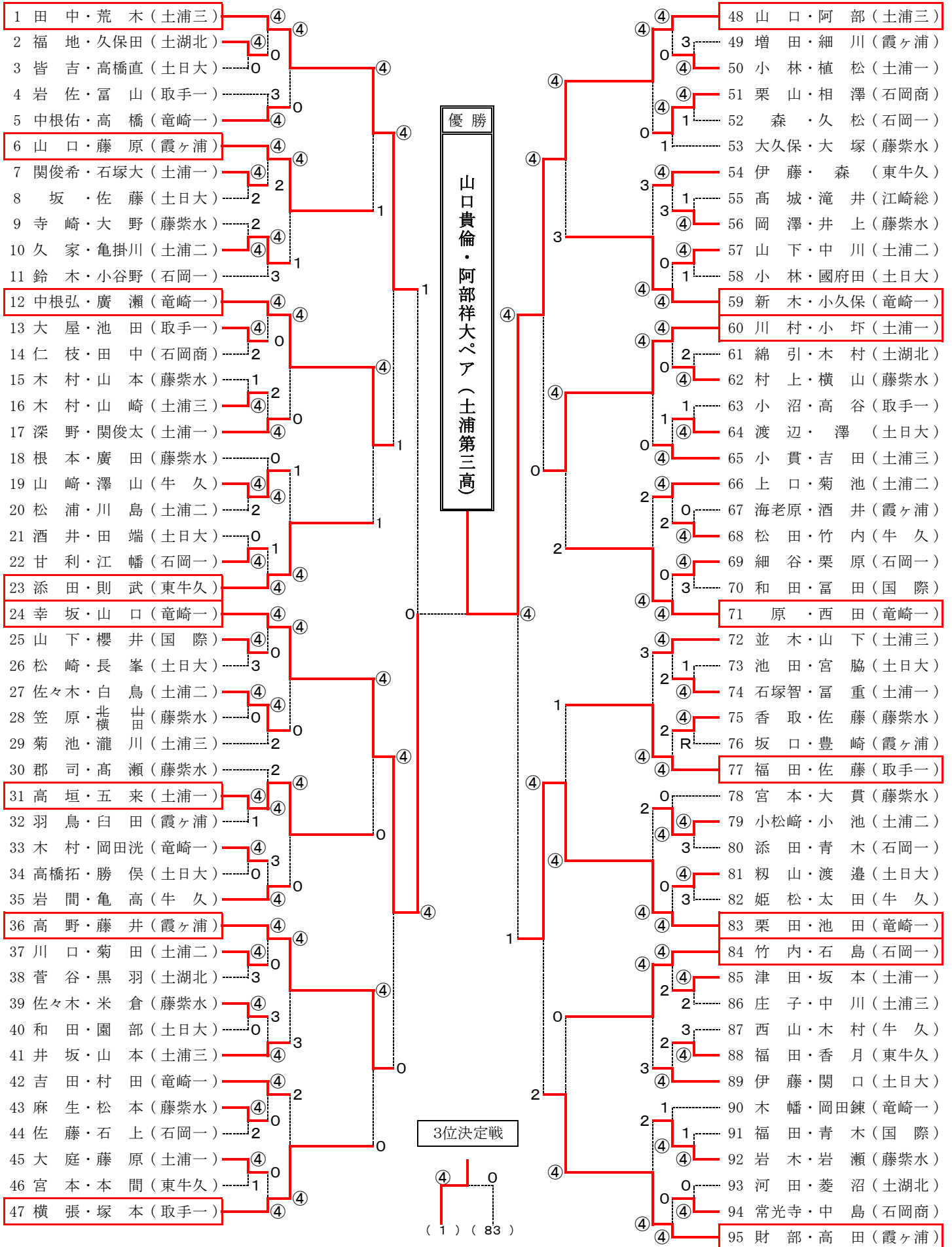


平成26年度 茨城県南地区高等学校ソフトテニス新人大会

平成26年9月20日
牛久運動公園テニスコート

【男子個人の部】



平成26年度 茨城県南地区高等学校ソフトテニス新人大会

平成26年9月24日

牛久市運動公園テニスコート

【男子団体の部】

| A | 1 | 2 | 3 | 勝 敗 | 順位 |
|---------|---|---|---|------|----|
| 1 土 浦 三 | | ③ $\begin{bmatrix} ④-2 \\ ④-0 \\ ④-0 \end{bmatrix}$ | ③ $\begin{bmatrix} ④-1 \\ ④-1 \\ ④-1 \end{bmatrix}$ 0 | 2勝0敗 | 1 |
| 2 牛 久 | 0 $\begin{bmatrix} 2-④ \\ 0-④ \\ 0-④ \end{bmatrix}$ ③ | | 0 $\begin{bmatrix} 0-④ \\ 2-④ \\ 2-④ \end{bmatrix}$ ③ | 0勝2敗 | 3 |
| 3 藤代紫水 | 0 $\begin{bmatrix} 1-④ \\ 1-④ \\ 1-④ \end{bmatrix}$ ③ | ③ $\begin{bmatrix} ④-0 \\ ④-2 \\ ④-2 \end{bmatrix}$ 0 | | 1勝1敗 | 2 |

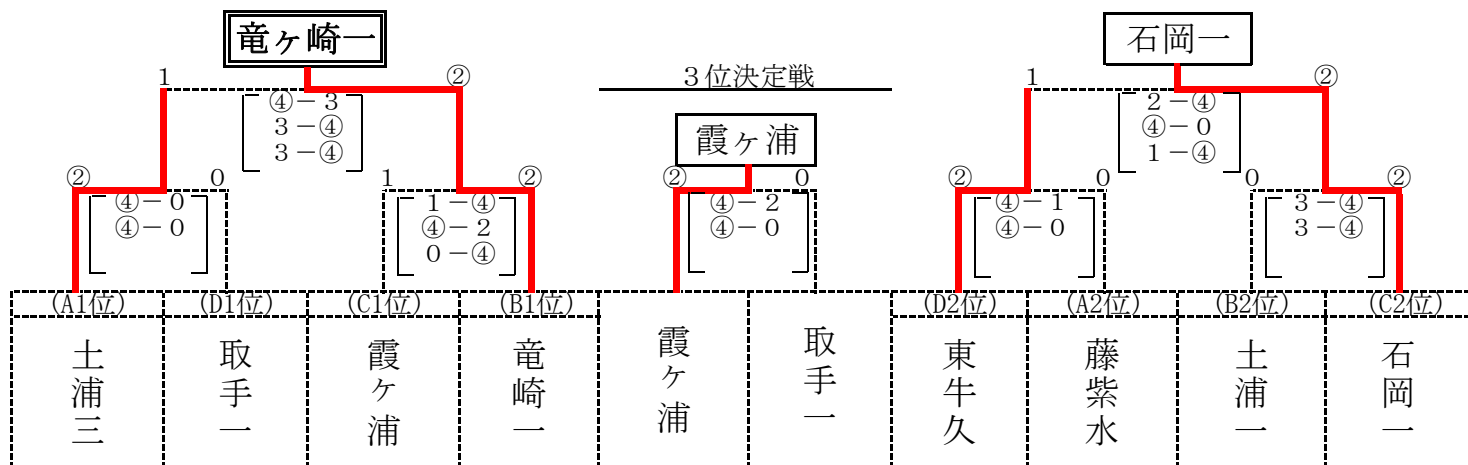
| B | 4 | 5 | 6 | 勝 敗 | 順位 |
|---------|---|---|---|------|----|
| 4 竜ヶ崎一 | | ③ $\begin{bmatrix} ④-2 \\ ④-0 \\ ④-0 \end{bmatrix}$ 0 | ③ $\begin{bmatrix} ④-1 \\ ④-2 \\ ④-0 \end{bmatrix}$ 0 | 2勝0敗 | 1 |
| 5 土浦日大 | 0 $\begin{bmatrix} 2-④ \\ 0-④ \\ 0-④ \end{bmatrix}$ ③ | | 0 $\begin{bmatrix} 3-④ \\ 2-④ \\ 2-④ \end{bmatrix}$ ③ | 0勝2敗 | 3 |
| 6 土 浦 一 | 0 $\begin{bmatrix} 1-④ \\ 2-④ \\ 0-④ \end{bmatrix}$ ③ | ③ $\begin{bmatrix} ④-3 \\ ④-2 \\ ④-2 \end{bmatrix}$ 0 | | 1勝1敗 | 2 |

| C | 7 | 8 | 9 | 10 | 勝 敗 | 得失差 | 順位 |
|----------|---|---|---|---|------|-----|----|
| 7 霞ヶ浦 | | ③ $\begin{bmatrix} ④-0 \\ ④-0 \\ ④-0 \end{bmatrix}$ 0 | ② $\begin{bmatrix} ④-1 \\ ④-0 \\ 3-④ \end{bmatrix}$ 1 | 1 $\begin{bmatrix} 0-④ \\ ④-1 \\ 3-④ \end{bmatrix}$ ② | 2勝1敗 | +4 | 1 |
| 8 土浦湖北 | 0 $\begin{bmatrix} 0-④ \\ 0-④ \\ 0-④ \end{bmatrix}$ ③ | | 0 $\begin{bmatrix} 2-④ \\ 2-④ \\ 1-④ \end{bmatrix}$ ③ | 0 $\begin{bmatrix} 0-④ \\ 0-④ \\ 0-④ \end{bmatrix}$ ③ | 0勝3敗 | | 4 |
| 9 土 浦 二 | 1 $\begin{bmatrix} 1-④ \\ 0-④ \\ ④-3 \end{bmatrix}$ ② | ③ $\begin{bmatrix} ④-2 \\ ④-2 \\ ④-1 \end{bmatrix}$ 0 | | ② $\begin{bmatrix} 2-④ \\ ④-3 \\ ④-3 \end{bmatrix}$ 1 | 2勝1敗 | -6 | 3 |
| 10 石 岡 一 | ② $\begin{bmatrix} ④-0 \\ 1-④ \\ ④-3 \end{bmatrix}$ 1 | ③ $\begin{bmatrix} ④-0 \\ ④-0 \\ ④-0 \end{bmatrix}$ 0 | 1 $\begin{bmatrix} ④-2 \\ 3-④ \\ 3-④ \end{bmatrix}$ ② | | 2勝1敗 | +2 | 2 |

| D | 11 | 12 | 13 | 14 | 勝 敗 | 順位 |
|----------|---|---|---|---|------|----|
| 11 取 手 一 | | ③ $\begin{bmatrix} ④-1 \\ ④-1 \\ ④-0 \end{bmatrix}$ 0 | ② $\begin{bmatrix} ④-0 \\ 3-④ \\ ④-0 \end{bmatrix}$ 1 | ② $\begin{bmatrix} ④-0 \\ 1-④ \\ ④-1 \end{bmatrix}$ 1 | 3勝0敗 | 1 |
| 12 国 際 | 0 $\begin{bmatrix} 1-④ \\ 1-④ \\ 0-④ \end{bmatrix}$ ③ | | 1 $\begin{bmatrix} ④-0 \\ 0-④ \\ 1-④ \end{bmatrix}$ ② | 1 $\begin{bmatrix} ④-1 \\ 1-④ \\ 1-④ \end{bmatrix}$ ② | 0勝3敗 | 4 |
| 13 石 岡 商 | 1 $\begin{bmatrix} 0-④ \\ ④-3 \\ 0-④ \end{bmatrix}$ ② | ② $\begin{bmatrix} 0-④ \\ ④-0 \\ ④-1 \end{bmatrix}$ 1 | | 0 $\begin{bmatrix} 1-④ \\ 0-④ \\ 3-④ \end{bmatrix}$ ③ | 1勝2敗 | 3 |
| 14 東洋牛久 | 1 $\begin{bmatrix} 0-④ \\ ④-1 \\ 1-④ \end{bmatrix}$ ② | ② $\begin{bmatrix} 1-④ \\ ④-1 \\ ④-1 \end{bmatrix}$ 1 | ③ $\begin{bmatrix} ④-1 \\ ④-0 \\ ④-3 \end{bmatrix}$ 0 | | 2勝1敗 | 2 |

決勝トーナメント

5位決定戦

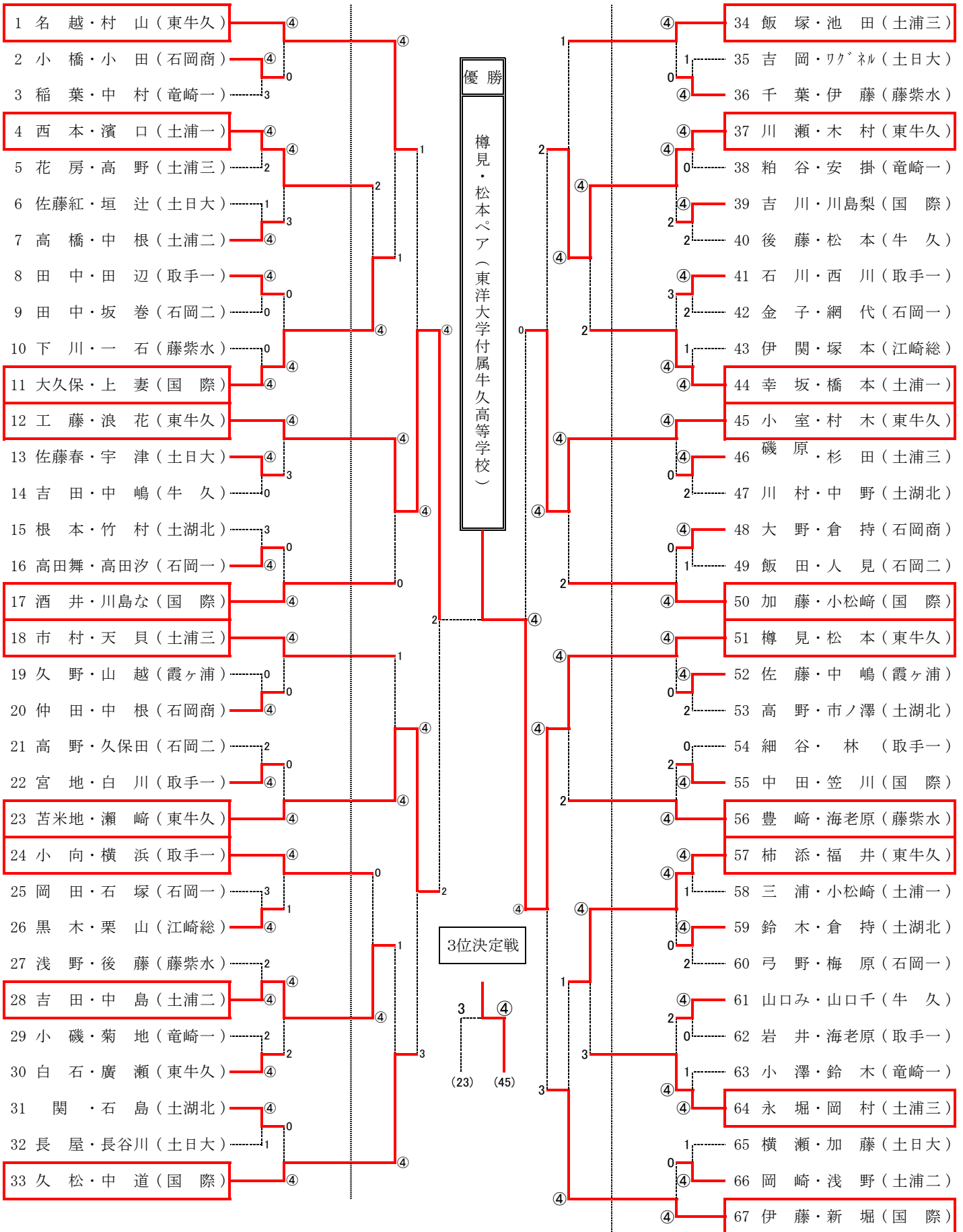


平成26年度 茨城県県南地区高等学校ソフトテニス新人大会

平成26年9月20日

牛久市運動公園テニスコート

【女子個人の部】



平成26年度 茨城県県南地区高等学校ソフトテニス新人大会

平成26年9月23日
石岡市柏原テニスコート

【女子団体の部】

| A | | 1 | | | 2 | | | 3 | | | 4 | | | 勝敗 | | 順位 | | | | | | |
|---|-----|---|--|--|---|-------------------------|---|---|-------------------------|---|---|-------------------------|---|----|-------------------------|----|---|-------------------------|---|---|---|---|
| 1 | 国際大 | / | | | ③ | 4 - 1 4 - 0 4 - R | 0 | ③ | 4 - 0 4 - 1 4 - 1 | 0 | ③ | 4 - 0 4 - 0 4 - 0 | 0 | 3 | 0 | 1 | | | | | | |
| 2 | 霞ヶ浦 | | | | 0 | 1 - 4 0 - 4 R - 4 | ③ | / | | | 0 | 3 - 4 0 - 4 R - 4 | ③ | 1 | 0 - 4 4 - 3 R - 4 | ② | 0 | 3 | 4 | | | |
| 3 | 土湖北 | | | | 0 | 0 - 4 1 - 4 1 - 4 | ③ | | | | ③ | 4 - 3 4 - 0 4 - R | 0 | / | | | 0 | 3 - 4 1 - 4 2 - 4 | ③ | 1 | 2 | 3 |
| 4 | 石岡一 | | | | 0 | 0 - 4 0 - 4 0 - 4 | ③ | | | | ② | 4 - 0 3 - 4 4 - R | 1 | | | | ③ | 4 - 3 4 - 1 4 - 2 | 0 | / | | |

| B | | 5 | | | 6 | | | 7 | | | 8 | | | 勝敗 | | 順位 | | | | | | |
|---|-----|---|--|--|---|-------------------------|---|---|-------------------------|---|---|-------------------------|---|----|-------------------------|----|---|-------------------------|---|---|---|---|
| 5 | 東牛久 | / | | | ③ | 4 - 0 4 - 0 4 - 0 | 0 | ③ | 4 - 1 4 - 0 4 - R | 0 | ② | 1 - 4 4 - 1 4 - 0 | 1 | 3 | 0 | 1 | | | | | | |
| 6 | 石岡商 | | | | 0 | 0 - 4 0 - 4 0 - 4 | ③ | / | | | 1 | 3 - 4 0 - 4 4 - R | ② | 0 | 1 - 4 1 - 4 1 - 4 | ③ | 0 | 3 | 4 | | | |
| 7 | 土浦二 | | | | 0 | 1 - 4 0 - 4 R - 4 | ③ | | | | ② | 4 - 3 4 - 0 R - 4 | 1 | / | | | 0 | 3 - 4 3 - 4 R - 4 | ③ | 1 | 2 | 3 |
| 8 | 牛久 | | | | 1 | 4 - 1 1 - 4 0 - 4 | ② | | | | ③ | 4 - 1 4 - 1 4 - 1 | 0 | | | | ③ | 4 - 3 4 - 3 4 - R | 0 | / | | |

| C | | 9 | | | 10 | | | 11 | | | 12 | | | 勝敗 | | 順位 | | | | | | |
|----|-----|---|--|--|----|-------------------------|---|----|-------------------------|---|----|-------------------------|---|----|-------------------------|----|---|-------------------------|---|---|---|---|
| 9 | 土浦三 | / | | | ③ | 4 - 0 4 - 0 4 - R | 0 | ② | 4 - 0 4 - 0 3 - 4 | 1 | ③ | 4 - 3 4 - 1 4 - 1 | 0 | 3 | 0 | 1 | | | | | | |
| 10 | 江崎総 | | | | 0 | 0 - 4 0 - 4 R - 4 | ③ | / | | | 0 | 0 - 4 2 - 4 R - 4 | ③ | 0 | 0 - 4 2 - 4 R - 4 | ③ | 0 | 3 | 4 | | | |
| 11 | 竜崎一 | | | | 1 | 0 - 4 0 - 4 4 - 3 | ② | | | | ③ | 4 - 0 4 - 2 4 - R | 0 | / | | | 1 | 0 - 4 4 - 1 2 - 4 | ② | 1 | 2 | 3 |
| 12 | 土浦一 | | | | 0 | 3 - 4 1 - 4 1 - 4 | ③ | | | | ③ | 4 - 0 4 - 2 4 - R | 0 | | | | ② | 4 - 0 1 - 4 4 - 2 | 1 | / | | |

| D | | 13 | | | 14 | | | 15 | | | 16 | | | 勝敗 | | 順位 | | | | | | |
|----|-----|----|--|--|----|-------------------------|---|----|-------------------------|---|----|-------------------------|---|----|-------------------------|----|---|-------------------------|---|---|---|---|
| 13 | 藤紫水 | / | | | ③ | 4 - 1 4 - 3 4 - 1 | 0 | ③ | 4 - 1 4 - 0 4 - 1 | 0 | ② | 1 - 4 4 - 1 4 - 2 | 1 | 3 | 0 | 1 | | | | | | |
| 14 | 土日大 | | | | 0 | 1 - 4 3 - 4 1 - 4 | ③ | / | | | ③ | 4 - 1 4 - 1 4 - 2 | 0 | ② | 4 - 0 4 - 3 1 - 4 | 1 | 2 | 1 | 2 | | | |
| 15 | 石岡二 | | | | 0 | 1 - 4 0 - 4 1 - 4 | ③ | | | | 0 | 1 - 4 1 - 4 2 - 4 | ③ | / | | | 0 | 0 - 4 1 - 4 1 - 4 | ③ | 0 | 3 | 4 |
| 16 | 取手一 | | | | 1 | 4 - 1 1 - 4 2 - 4 | ② | | | | 1 | 0 - 4 3 - 4 4 - 1 | ② | | | | ③ | 4 - 0 4 - 1 4 - 1 | 0 | / | | |

決勝トーナメント

5位決定戦

