

# 平成29年度 茨城県南地区高等学校ソフトテニス新人大会

平成29年10月24日  
牛久運動公園テニスコート

## 【男子団体の部】

A	1	2	3	勝 敗	順位
1 霞ヶ浦		③ $\begin{bmatrix} \textcircled{4}-2 \\ \textcircled{4}-2 \\ \textcircled{4}-2 \end{bmatrix}$ 0	③ $\begin{bmatrix} \textcircled{4}-0 \\ \textcircled{4}-0 \\ \textcircled{4}-0 \end{bmatrix}$ 0	2勝0敗	1
2 土浦日大	0 $\begin{bmatrix} 2-\textcircled{4} \\ 2-\textcircled{4} \\ 2-\textcircled{4} \end{bmatrix}$ ③		② $\begin{bmatrix} 2-\textcircled{4} \\ \textcircled{4}-3 \\ \textcircled{4}-3 \end{bmatrix}$ 1	1勝1敗	2
3 土浦二	0 $\begin{bmatrix} 0-\textcircled{4} \\ 0-\textcircled{4} \\ 0-\textcircled{4} \end{bmatrix}$ ③	1 $\begin{bmatrix} \textcircled{4}-2 \\ 3-\textcircled{4} \\ 3-\textcircled{4} \end{bmatrix}$ ②		0勝2敗	3

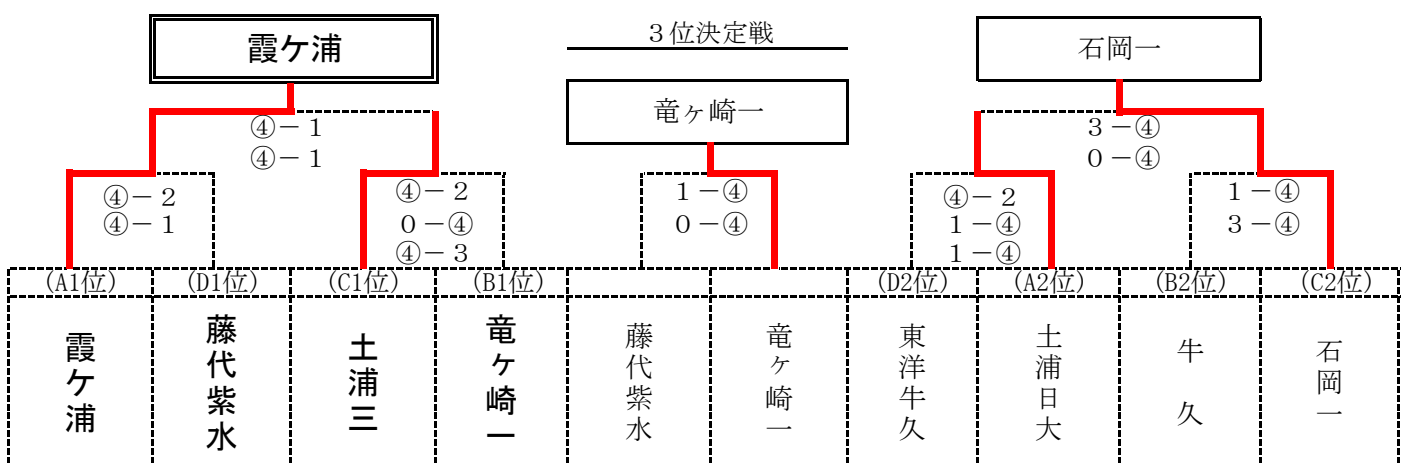
B	4	5	6	勝 敗	順位
4 竜ヶ崎一		③ $\begin{bmatrix} \textcircled{4}-0 \\ \textcircled{4}-1 \\ \textcircled{4}-1 \end{bmatrix}$ 0	③ $\begin{bmatrix} \textcircled{4}-0 \\ \textcircled{4}-1 \\ \textcircled{4}-0 \end{bmatrix}$ 0	2勝0敗	1
5 土浦一	0 $\begin{bmatrix} 0-\textcircled{4} \\ 1-\textcircled{4} \\ 1-\textcircled{4} \end{bmatrix}$ ③		1 $\begin{bmatrix} \textcircled{4}-2 \\ 3-\textcircled{4} \\ 1-\textcircled{4} \end{bmatrix}$ ②	0勝2敗	3
6 牛久	0 $\begin{bmatrix} 0-\textcircled{4} \\ 1-\textcircled{4} \\ 0-\textcircled{4} \end{bmatrix}$ ③	② $\begin{bmatrix} 2-\textcircled{4} \\ \textcircled{4}-3 \\ \textcircled{4}-1 \end{bmatrix}$ 1		1勝1敗	2

C	7	8	9	10	勝 敗	順位
7 土浦三		③ $\begin{bmatrix} \textcircled{4}-0 \\ \textcircled{4}-0 \\ \textcircled{4}-0 \end{bmatrix}$ 0	③ $\begin{bmatrix} \textcircled{4}-0 \\ \textcircled{4}-2 \\ \textcircled{4}-3 \end{bmatrix}$ 0	③ $\begin{bmatrix} \textcircled{4}-2 \\ \textcircled{4}-0 \\ \textcircled{4}-2 \end{bmatrix}$ 0	3勝0敗	1
8 石岡商	0 $\begin{bmatrix} 0-\textcircled{4} \\ 0-\textcircled{4} \\ 0-\textcircled{4} \end{bmatrix}$ ④		1 $\begin{bmatrix} 1-\textcircled{4} \\ 3-\textcircled{4} \\ \textcircled{4}-3 \end{bmatrix}$ ②	1 $\begin{bmatrix} 0-\textcircled{4} \\ 1-\textcircled{4} \\ \textcircled{4}-1 \end{bmatrix}$ ②	0勝3敗	4
9 取手一	0 $\begin{bmatrix} 0-\textcircled{4} \\ 2-\textcircled{4} \\ 3-\textcircled{4} \end{bmatrix}$ ④	② $\begin{bmatrix} \textcircled{4}-1 \\ \textcircled{4}-3 \\ 3-\textcircled{4} \end{bmatrix}$ 1		1 $\begin{bmatrix} 1-\textcircled{4} \\ \textcircled{4}-3 \\ 0-\textcircled{4} \end{bmatrix}$ ②	1勝2敗	3
10 石岡一	0 $\begin{bmatrix} 2-\textcircled{4} \\ 0-\textcircled{4} \\ 2-\textcircled{4} \end{bmatrix}$ ④	② $\begin{bmatrix} 2-\textcircled{4} \\ \textcircled{4}-1 \\ 1-\textcircled{4} \end{bmatrix}$ 1	② $\begin{bmatrix} \textcircled{4}-1 \\ 3-\textcircled{4} \\ \textcircled{4}-0 \end{bmatrix}$ 1		2勝1敗	2

D	11	12	13	14	勝 敗	順位
11 藤代紫水		③ $\begin{bmatrix} \textcircled{4}-0 \\ \textcircled{4}-1 \\ \textcircled{4}-0 \end{bmatrix}$ 0	③ $\begin{bmatrix} \textcircled{4}-0 \\ \textcircled{4}-1 \\ \textcircled{4}-0 \end{bmatrix}$ 0	② $\begin{bmatrix} \textcircled{4}-0 \\ \textcircled{4}-3 \\ 3-\textcircled{4} \end{bmatrix}$ 1	3勝0敗	1
12 江戸崎総	0 $\begin{bmatrix} 0-\textcircled{4} \\ 1-\textcircled{4} \\ 0-\textcircled{4} \end{bmatrix}$ ③		1 $\begin{bmatrix} \textcircled{4}-1 \\ 1-\textcircled{4} \\ 3-\textcircled{4} \end{bmatrix}$ ②	0 $\begin{bmatrix} 1-\textcircled{4} \\ 0-\textcircled{4} \\ 1-\textcircled{4} \end{bmatrix}$ ③	0勝3敗	4
13 土浦湖北	0 $\begin{bmatrix} 0-\textcircled{4} \\ 1-\textcircled{4} \\ 0-\textcircled{4} \end{bmatrix}$ ③	② $\begin{bmatrix} 1-\textcircled{4} \\ \textcircled{4}-1 \\ \textcircled{4}-3 \end{bmatrix}$ 1		0 $\begin{bmatrix} 1-\textcircled{4} \\ 0-\textcircled{4} \\ 0-\textcircled{4} \end{bmatrix}$ ③	1勝2敗	3
14 東洋牛久	1 $\begin{bmatrix} 0-\textcircled{4} \\ 3-\textcircled{4} \\ \textcircled{4}-3 \end{bmatrix}$ ②	③ $\begin{bmatrix} \textcircled{4}-1 \\ \textcircled{4}-0 \\ \textcircled{4}-1 \end{bmatrix}$ 0	③ $\begin{bmatrix} \textcircled{4}-1 \\ \textcircled{4}-0 \\ \textcircled{4}-0 \end{bmatrix}$ 0		2勝1敗	2

### 決勝トーナメント

### 5位決定戦

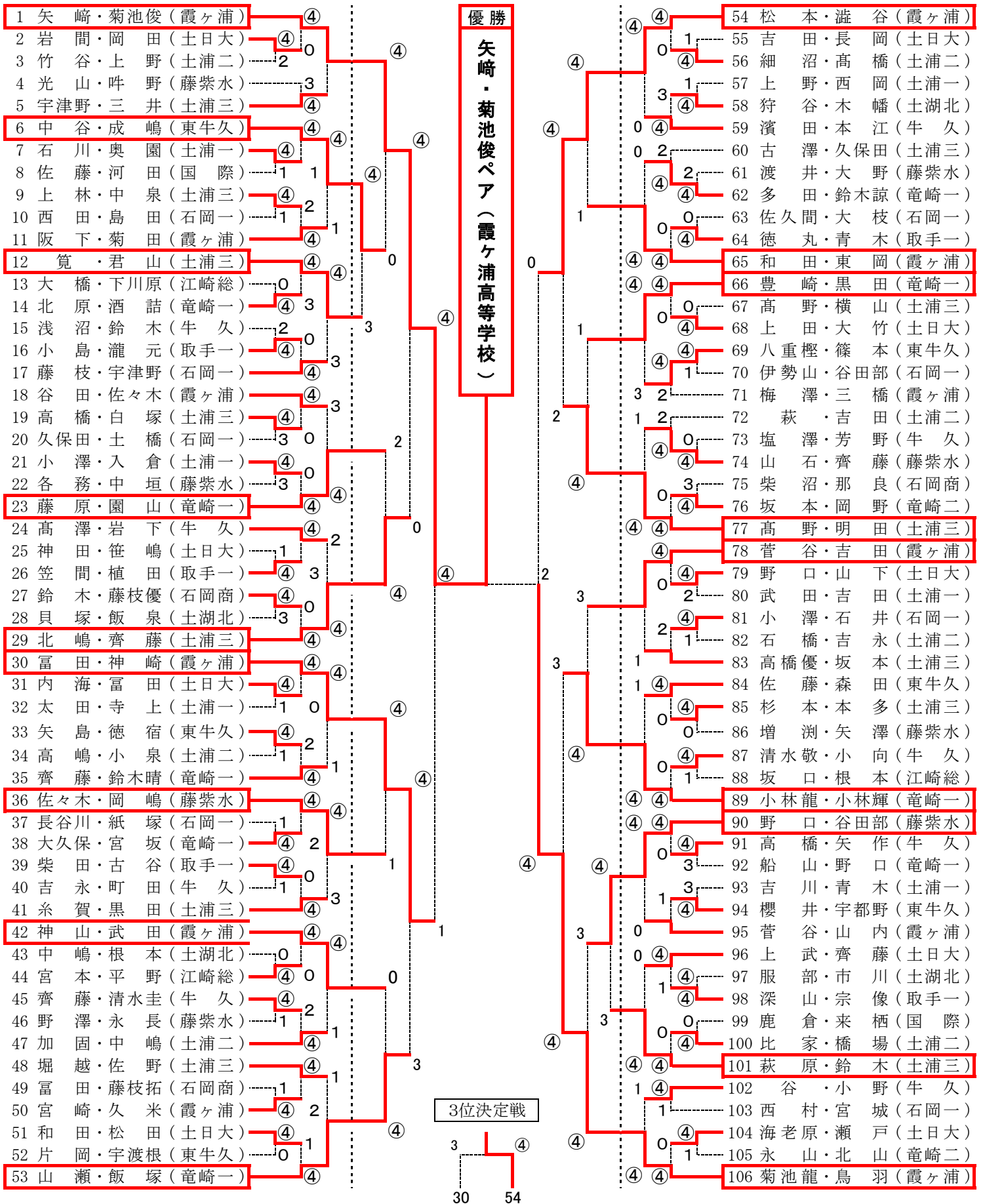


# 平成29年度 茨城県南地区高等学校ソフトテニス新人大会

【男子個人の部】

平成29年10月25日

牛久運動公園テニスコート



# 平成29年度 茨城県県南地区高等学校ソフトテニス新人大会

【女子団体の部】

平成29年10月24日  
石岡市柏原テニスコート

A		1			2			3			***			勝敗	順位		
1	東牛久	\			③	4 - 0	0	③	4 - 0	0				2 0	1		
2	竜崎一				0	0 - 4	③			②	4 - 0	1				1 1	2
3	取手一				0	0 - 4	③	1	0 - 4	②						0 2	3
			1 - 4			4 - 0											

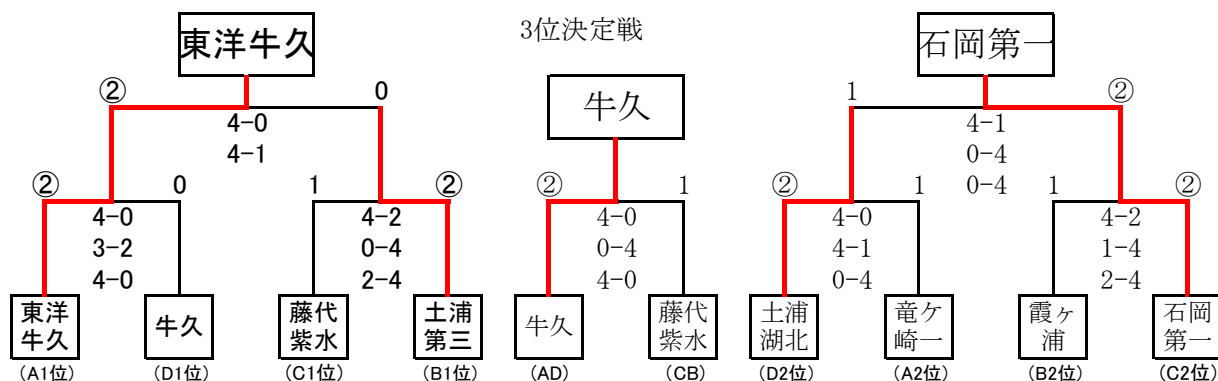
B		4			5			6			***			勝敗	順位		
4	土浦三	\			③	4 - 1	0	③	4 - 0	0				2 0	1		
5	土浦一				0	1 - 4	③			0	3 - 4	③				0 2	3
6	霞ヶ浦				0	0 - 4	③	③	4 - 3	0						1 1	2
			2 - 4			4 - R											
			R - 4														

C		7			8			9			***			勝敗	順位		
7	藤紫水	\			③	4 - 0	0	②	4 - 2	1				2 0	1		
8	土日大				0	0 - 4	③			1	0 - 4	②				0 2	3
9	石岡一				1	3 - 4	②	②	4 - 0	1						1 1	2
			1 - 4			0 - 4											
			4 - 0			4 - 3											

D		10			11			12			13			勝敗	順位		
10	牛久	\			③	4 - 2	0	③	4 - 3	0	②	4 - 1	1	3 0	1		
11	江崎総				0	2 - 4	③			1	4 - 1	1	1	4 - 1	②	0 0	3
12	土浦二				0	0 - 4	③	1	1 - 4	1			0	1 - 4	③	0 0	3
			R - 4		(32-28)	R - R					R - 4						
			R - 4								0 - 4						
			4 - 0			4 - R					R - 4						

## 決勝トーナメント

## 5位トーナメント



# 平成29年度 茨城県県南地区高等学校ソフトテニス新人大会

平成29年10月25・26日  
牛久市運動公園テニスコート

【女子個人の部】

