

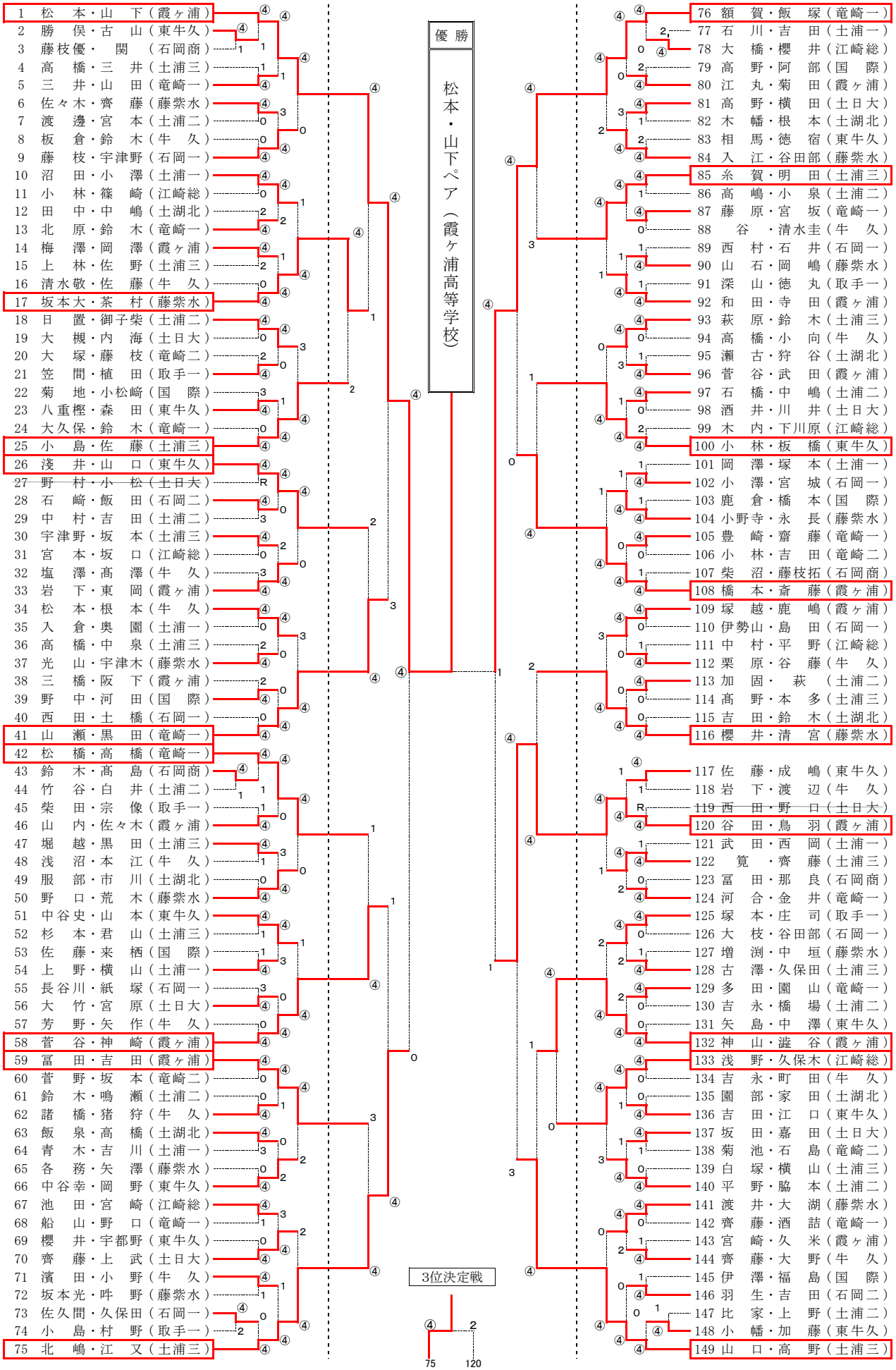
平成29年度 全国高等学校ソフトテニス大会茨城県南地区予選会

【男子個人の部】

平成29年5月19日

牛久運動公園テニスコート

<推薦> 矢崎・奥野, 菊地龍・菊地俊, 大関・小柳, 萩原・齋藤(霞ヶ浦) / 森岡・大淵, 高野・佐藤光(土浦三) / 小林龍・小林輝(竜崎一)



- 1 松本・山下(霞ヶ浦)
- 2 勝俣・古山(東牛久)
- 3 藤枝優・関(石岡商)
- 4 高橋・三井(土浦三)
- 5 三井・山田(竜崎一)
- 6 佐々木・齊藤(藤紫水)
- 7 渡邊・宮本(土浦二)
- 8 板倉・鈴木(牛久)
- 9 藤枝・宇津野(石岡一)
- 10 沼田・小澤(土浦一)
- 11 小林・篠崎(江崎総)
- 12 田中・中嶋(土湖北)
- 13 北原・鈴木(竜崎一)
- 14 梅澤・岡澤(霞ヶ浦)
- 15 上林・佐野(土浦三)
- 16 清水敬・佐藤(牛久)
- 17 坂本大・茶村(藤紫水)
- 18 日置・御子柴(土浦二)
- 19 大槻・内海(土日大)
- 20 大塚・藤枝(竜崎二)
- 21 笠間・植田(取手一)
- 22 菊地・小松崎(国際)
- 23 八重樫・森田(東牛久)
- 24 大久保・鈴木(竜崎一)
- 25 小島・佐藤(土浦三)
- 26 浅井・山口(東牛久)
- 27 野村・小松(土日大)
- 28 石崎・飯田(石岡二)
- 29 中村・吉田(土浦二)
- 30 宇津野・坂本(土浦三)
- 31 宮本・坂口(江崎総)
- 32 塩澤・高澤(牛久)
- 33 岩下・東岡(霞ヶ浦)
- 34 松本・根本(牛久)
- 35 入倉・奥園(土浦一)
- 36 高橋・中泉(土浦三)
- 37 光山・宇津木(藤紫水)
- 38 三橋・阪下(霞ヶ浦)
- 39 野中・河田(国際)
- 40 西田・土橋(石岡一)
- 41 山瀬・黒田(竜崎一)
- 42 松橋・高橋(竜崎一)
- 43 鈴木・高島(石岡商)
- 44 竹谷・白井(土浦二)
- 45 柴田・宗像(取手一)
- 46 山内・佐々木(霞ヶ浦)
- 47 堀越・黒田(土浦三)
- 48 浅沼・本江(牛久)
- 49 服部・市川(土湖北)
- 50 野口・荒木(藤紫水)
- 51 中谷史・山本(東牛久)
- 52 杉本・君山(土浦三)
- 53 佐藤・来栖(国際)
- 54 上野・横山(土浦一)
- 55 長谷川・紙塚(石岡一)
- 56 大竹・宮原(土日大)
- 57 芳野・矢作(牛久)
- 58 菅谷・神崎(霞ヶ浦)
- 59 富田・吉田(霞ヶ浦)
- 60 菅野・坂本(竜崎二)
- 61 鈴木・鳴瀬(土浦二)
- 62 諸橋・猪狩(牛久)
- 63 飯泉・高橋(土湖北)
- 64 青木・吉川(土浦一)
- 65 各務・矢澤(藤紫水)
- 66 中谷幸・岡野(東牛久)
- 67 池田・宮崎(江崎総)
- 68 船山・野口(竜崎一)
- 69 櫻井・宇都野(東牛久)
- 70 齊藤・上武(土日大)
- 71 濱田・小野(牛久)
- 72 坂本光・畔野(藤紫水)
- 73 佐久間・久保田(石岡一)
- 74 小島・村野(取手一)
- 75 北嶋・江又(土浦三)

- 76 額賀・飯塚(竜崎一)
- 77 石川・吉田(土浦一)
- 78 大橋・櫻井(江崎総)
- 79 高野・阿部(国際)
- 80 江丸・菊田(霞ヶ浦)
- 81 高野・横田(土日大)
- 82 木幡・根本(土湖北)
- 83 相馬・徳宿(東牛久)
- 84 入江・谷田部(藤紫水)
- 85 糸賀・明田(土浦三)
- 86 高嶋・小泉(土浦二)
- 87 藤原・宮坂(竜崎一)
- 88 谷・清水圭(牛久)
- 89 西村・石井(石岡一)
- 90 山石・岡嶋(藤紫水)
- 91 深山・徳丸(取手一)
- 92 和田・寺田(霞ヶ浦)
- 93 萩原・鈴木(土浦三)
- 94 高橋・小向(牛久)
- 95 瀨古・狩谷(土湖北)
- 96 菅谷・武田(霞ヶ浦)
- 97 石橋・中嶋(土浦二)
- 98 酒井・川井(土日大)
- 99 木内・下川原(江崎総)
- 100 小林・板橋(東牛久)
- 101 岡澤・塚本(土浦一)
- 102 小澤・宮城(石岡一)
- 103 鹿倉・橋本(国際)
- 104 小野寺・永長(藤紫水)
- 105 豊崎・齋藤(竜崎一)
- 106 小林・吉田(竜崎二)
- 107 柴沼・藤枝拓(石岡商)
- 108 橋本・齋藤(霞ヶ浦)
- 109 塚越・鹿田(霞ヶ浦)
- 110 伊勢山・島田(石岡一)
- 111 中村・平野(江崎総)
- 112 栗原・谷藤(牛久)
- 113 加固・萩(土浦二)
- 114 高野・本多(土浦三)
- 115 吉田・鈴木(土湖北)
- 116 櫻井・清宮(藤紫水)
- 117 佐藤・成嶋(東牛久)
- 118 岩下・渡辺(牛久)
- 119 西田・野口(土日大)
- 120 谷田・鳥羽(霞ヶ浦)
- 121 武田・西岡(土浦一)
- 122 寛・齊藤(土浦三)
- 123 富田・那良(石岡商)
- 124 河合・金井(竜崎一)
- 125 塚本・庄司(取手一)
- 126 大枝・谷田部(石岡一)
- 127 増渕・中垣(藤紫水)
- 128 古澤・久保木(土浦三)
- 129 多田・園山(竜崎一)
- 130 吉永・橋場(土浦二)
- 131 矢島・中澤(東牛久)
- 132 神山・澁谷(霞ヶ浦)
- 133 浅野・久保木(江崎総)
- 134 吉永・町田(牛久)
- 135 園部・家田(土湖北)
- 136 吉田・江口(東牛久)
- 137 坂田・嘉田(土日大)
- 138 菊池・石島(竜崎一)
- 139 白塚・横山(土浦三)
- 140 平野・脇本(土浦二)
- 141 渡井・大湖(藤紫水)
- 142 藤・酒詰(竜崎一)
- 143 宮崎・久米(霞ヶ浦)
- 144 齊藤・大野(牛久)
- 145 伊澤・福島(国際)
- 146 羽生・吉田(石岡二)
- 147 比家・上藤(土浦二)
- 148 小幡・加藤(東牛久)
- 149 山口・高野(土浦三)

平成29年度 全国高等学校ソフトテニス大会茨城県南地区予選会

【男子団体の部】

平成29年5月25日
牛久運動公園テニスコート

<推薦> 霞ヶ浦 土浦三 東牛久

— 予選リーグ —

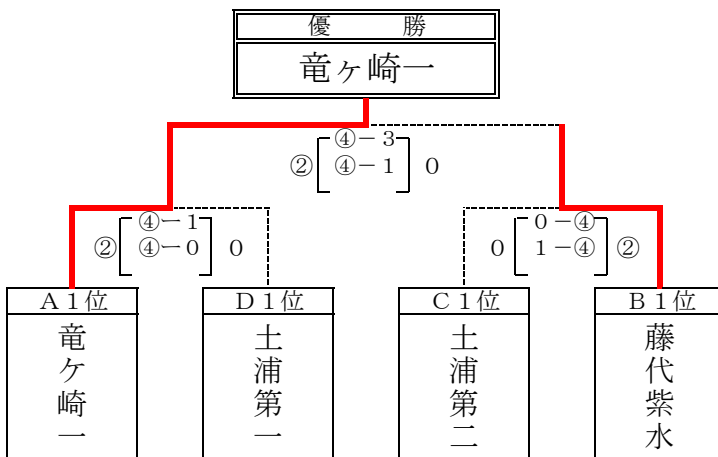
| A | 1 | 2 | 3 | 勝 | 敗 | 順位 |
|--------|---|---|---|----|----|----|
| 1 竜ヶ崎一 | | ③ $\begin{bmatrix} ④-1 \\ ④-1 \\ ④-1 \end{bmatrix}$ 0 | ③ $\begin{bmatrix} ④-0 \\ ④-0 \\ ④-0 \end{bmatrix}$ 0 | 2勝 | 0敗 | 1 |
| 2 石岡第一 | 0 $\begin{bmatrix} 1-④ \\ 1-④ \\ 1-④ \end{bmatrix}$ ③ | | ② $\begin{bmatrix} ④-2 \\ 3-④ \\ ④-3 \end{bmatrix}$ | 1勝 | 1敗 | 2 |
| 3 土浦日大 | 0 $\begin{bmatrix} 0-④ \\ 0-④ \\ 0-④ \end{bmatrix}$ ③ | 1 $\begin{bmatrix} 2-④ \\ ④-3 \\ 3-④ \end{bmatrix}$ 2 | | 0勝 | 2敗 | 3 |

| B | 4 | 5 | 6 | 勝 | 敗 | 順位 |
|---------|---|---|---|----|----|----|
| 4 藤代紫水 | | ③ $\begin{bmatrix} ④-0 \\ ④-2 \\ ④-1 \end{bmatrix}$ 0 | ③ $\begin{bmatrix} ④-1 \\ ④-3 \\ ④-0 \end{bmatrix}$ 0 | 2勝 | 0敗 | 1 |
| 5 つくば国際 | 0 $\begin{bmatrix} 0-④ \\ 2-④ \\ 1-④ \end{bmatrix}$ ③ | | 1 $\begin{bmatrix} 0-④ \\ 0-④ \\ ④-1 \end{bmatrix}$ 2 | 0勝 | 2敗 | 3 |
| 6 牛久 | 0 $\begin{bmatrix} 1-④ \\ 3-④ \\ 0-④ \end{bmatrix}$ ③ | ② $\begin{bmatrix} ④-0 \\ ④-0 \\ 1-④ \end{bmatrix}$ 1 | | 1勝 | 1敗 | 2 |

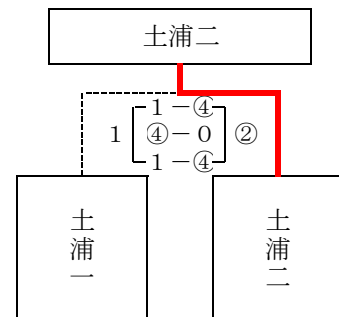
| C | 7 | 8 | 9 | 10 | 勝 | 敗 | 順位 |
|----------|---|---|---|---|----|----|----|
| 7 土浦第二 | | ② $\begin{bmatrix} ④-1 \\ 0-④ \\ ④-2 \end{bmatrix}$ 1 | ③ $\begin{bmatrix} ④-2 \\ ④-2 \\ ④-0 \end{bmatrix}$ 0 | ② $\begin{bmatrix} ④-0 \\ 0-④ \\ ④-1 \end{bmatrix}$ 1 | 3勝 | 0敗 | 1 |
| 8 石岡商業 | 1 $\begin{bmatrix} 1-④ \\ ④-0 \\ 2-④ \end{bmatrix}$ ② | | 1 $\begin{bmatrix} 3-④ \\ ④-2 \\ 2-④ \end{bmatrix}$ ② | 0 $\begin{bmatrix} 1-④ \\ 2-④ \\ 2-④ \end{bmatrix}$ ③ | 0勝 | 3敗 | 4 |
| 9 土浦湖北 | 0 $\begin{bmatrix} 2-④ \\ 2-④ \\ 0-④ \end{bmatrix}$ ③ | ② $\begin{bmatrix} ④-3 \\ 2-④ \\ ④-2 \end{bmatrix}$ 1 | | 0 $\begin{bmatrix} 0-④ \\ 2-④ \\ 0-④ \end{bmatrix}$ ③ | 1勝 | 2敗 | 3 |
| 10 江戸崎総合 | 1 $\begin{bmatrix} 0-④ \\ ④-0 \\ 1-④ \end{bmatrix}$ ② | ③ $\begin{bmatrix} ④-1 \\ ④-2 \\ ④-2 \end{bmatrix}$ 0 | ③ $\begin{bmatrix} ④-0 \\ ④-2 \\ ④-0 \end{bmatrix}$ 0 | | 2勝 | 1敗 | 2 |

| D | 11 | 12 | 13 | 14 | 勝 | 敗 | 順位 |
|---------|---|---|---|---|----|----|----|
| 11 土浦第一 | | ③ $\begin{bmatrix} ④-0 \\ ④-3 \\ ④-0 \end{bmatrix}$ 0 | ③ $\begin{bmatrix} ④-0 \\ ④-0 \\ ④-0 \end{bmatrix}$ 0 | ② $\begin{bmatrix} ④-1 \\ 3-④ \\ ④-2 \end{bmatrix}$ 1 | 3勝 | 0敗 | 1 |
| 12 石岡第二 | 0 $\begin{bmatrix} 0-④ \\ 3-④ \\ 0-④ \end{bmatrix}$ ③ | | 1 $\begin{bmatrix} 3-④ \\ 1-④ \\ ④-2 \end{bmatrix}$ ② | 0 $\begin{bmatrix} 1-④ \\ 0-④ \\ 2-④ \end{bmatrix}$ ③ | 0勝 | 3敗 | 4 |
| 13 竜ヶ崎二 | 0 $\begin{bmatrix} 0-④ \\ 0-④ \\ 0-④ \end{bmatrix}$ ③ | ② $\begin{bmatrix} ④-3 \\ ④-1 \\ 2-④ \end{bmatrix}$ 1 | | 0 $\begin{bmatrix} 0-④ \\ 2-④ \\ 3-④ \end{bmatrix}$ ③ | 1勝 | 2敗 | 3 |
| 14 取手第一 | 1 $\begin{bmatrix} 1-④ \\ ④-3 \\ 2-④ \end{bmatrix}$ ② | ③ $\begin{bmatrix} ④-1 \\ ④-0 \\ ④-2 \end{bmatrix}$ 0 | ③ $\begin{bmatrix} ④-0 \\ ④-2 \\ ④-3 \end{bmatrix}$ 0 | | 2勝 | 1敗 | 2 |

— 決勝トーナメント —



— 3位決定戦 —



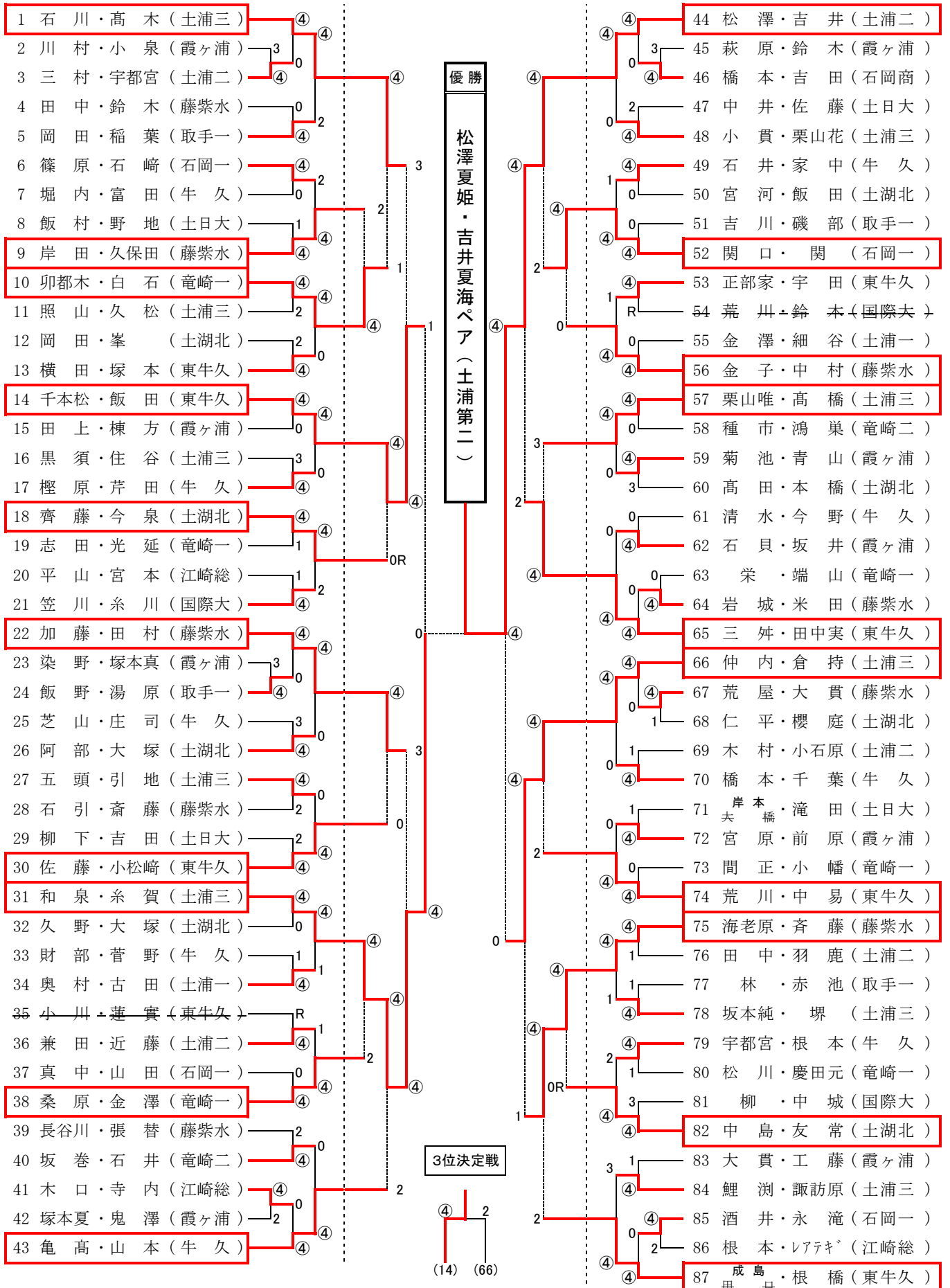
※ 地区代表は4校

平成29年度 全国高等学校総合体育大会ソフトテニス茨城県南地区予選会

【女子個人の部】

平成29年5月18日
牛久市運動公園テニスコート

<推薦> 矢島・小嶋, 金子・溝口, 森永・小山, 田中萌・富森 (東洋牛久)
栗原・坂本董ペア (土浦三) 菊地・前田 (東洋牛久) 富田・河原井 (石岡一)



平成29年度 全国高等学校総合体育大会ソフトテニス茨城県南地区予選会

平成29年5月25・30日

【女子団体の部】

石岡市柏原・牛久総合公園テニスコート

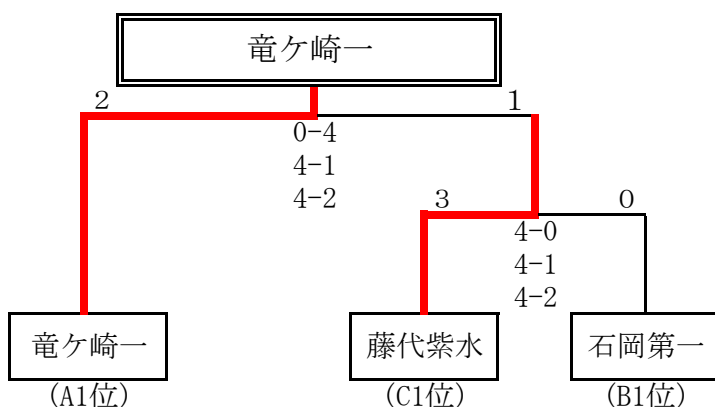
<推薦> 東洋牛久 土浦第三

| A | 1 | | | 2 | | | 3 | | | *** | | | 勝敗 | 順位 |
|--------|---|-------------------------|---|---|-------------------------|---|---|-------------------------|---|-----|--|--|--------------|-------------------------|
| 1 牛久 | / | | | 1 | 2 - 4 4 - 0 3 - 4 | ② | ② | 1 - 4 4 - 3 4 - 0 | 1 | / | | | 1 1 (± 0) | 2 |
| 2 土浦湖北 | | | | ② | 4 - 2 0 - 4 4 - 3 | 1 | / | | | | | | 0 | 3 - 4 3 - 4 2 - 4 |
| 3 竜ヶ崎一 | 1 | 4 - 1 3 - 4 0 - 4 | ② | ③ | 4 - 3 4 - 3 4 - 2 | 0 | | | | / | | | 1 1 (+ 2) | 1 |
| *** | / | | | / | | | / | | | | | | / | |

| B | 4 | | | 5 | | | 6 | | | 7 | | | 勝敗 | 順位 |
|---------|---|-------------------------|---|---|-------------------------|---|---|-------------------------|---|---|-------------------------|---|-----|-------------------------|
| 4 石岡第一 | / | | | ② | 1 - 4 4 - 2 4 - 3 | 1 | ③ | 4 - 1 4 - 0 4 - 0 | 0 | ③ | 4 - 1 4 - 1 4 - 0 | 0 | 3 0 | 1 |
| 5 土浦第二 | | | | 1 | 4 - 1 2 - 4 3 - 4 | ② | / | | | ③ | 4 - 1 4 - 0 4 - 0 | 0 | ③ | 4 - 1 4 - 1 4 - 0 |
| 6 土浦日大 | 0 | 1 - 4 0 - 4 0 - 4 | ③ | 0 | 1 - 4 0 - 4 0 - 4 | ③ | | | | / | | | ② | 2 - 4 4 - 3 4 - 1 |
| 7 江戸崎総合 | 0 | 1 - 4 1 - 4 0 - 4 | ③ | 0 | 1 - 4 1 - 4 0 - 4 | ③ | 1 | 4 - 2 3 - 4 1 - 4 | ② | | | | / | |

| C | 8 | | | 9 | | | 10 | | | 11 | | | 勝敗 | 順位 |
|---------|---|-------------------------|---|---|-------------------------|---|----|-------------------------|---|----|-------------------------|---|-----|-------------------------|
| 8 藤代紫水 | / | | | ② | 0 - 4 4 - 0 4 - 1 | 1 | ③ | 4 - 0 4 - 0 4 - 1 | 0 | ③ | 4 - 1 4 - 1 4 - 0 | 0 | 3 0 | 1 |
| 9 つくば国際 | | | | 1 | 4 - 0 0 - 4 1 - 4 | ② | / | | | ② | 4 - 1 4 - 0 0 - 4 | 1 | ② | 4 - 2 0 - 4 4 - 1 |
| 10 霞ヶ浦 | 0 | 0 - 4 0 - 4 1 - 4 | ③ | 1 | 1 - 4 0 - 4 4 - 0 | ② | | | | / | | | ② | 4 - 3 4 - 3 2 - 4 |
| 11 取手第一 | 0 | 1 - 4 1 - 4 0 - 4 | ③ | 1 | 2 - 4 4 - 0 1 - 4 | ② | 1 | 3 - 4 3 - 4 4 - 2 | ② | | | | / | |

決勝トーナメント



※代表数は3校です