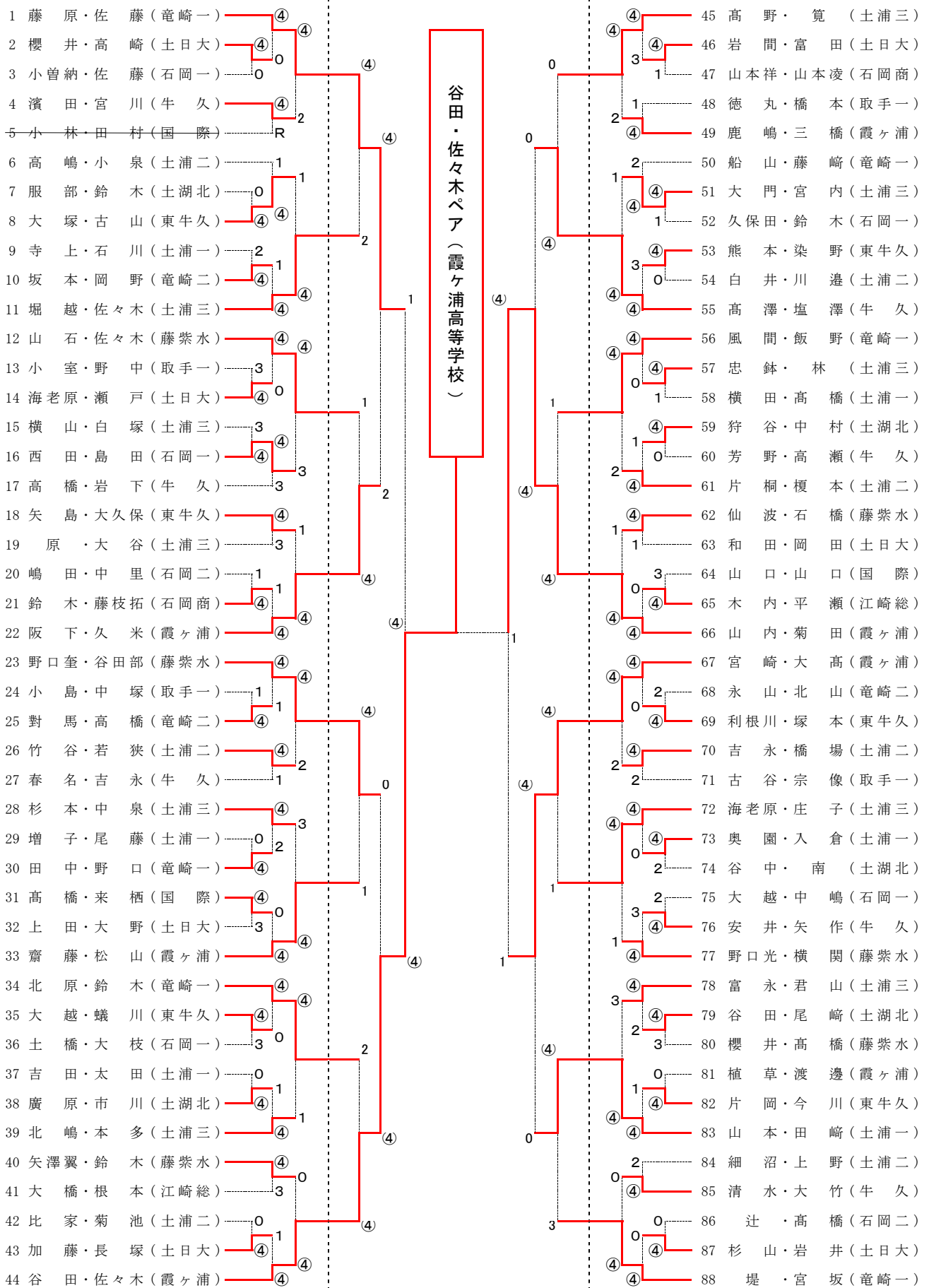


# 平成30年度 県南地区高等学校ソフトテニス夏季選手権大会

平成30年8月21日  
石岡柏原テニスコート

【推薦】 富田・黒須 / 金山・奥村 / 吉田・菊池俊 / 菊池龍・鳥羽 / 磯・菅谷 (霞ヶ浦)

## 【男子個人の部】



# 平成30年度 県南地区高等学校ソフトテニス夏季選手権大会

平成30年8月21日

牛久市運動公園テニスコート

【女子個人の部】

【推薦】 金子・小林ペア 三姉・溝口ペア (東洋牛久)

