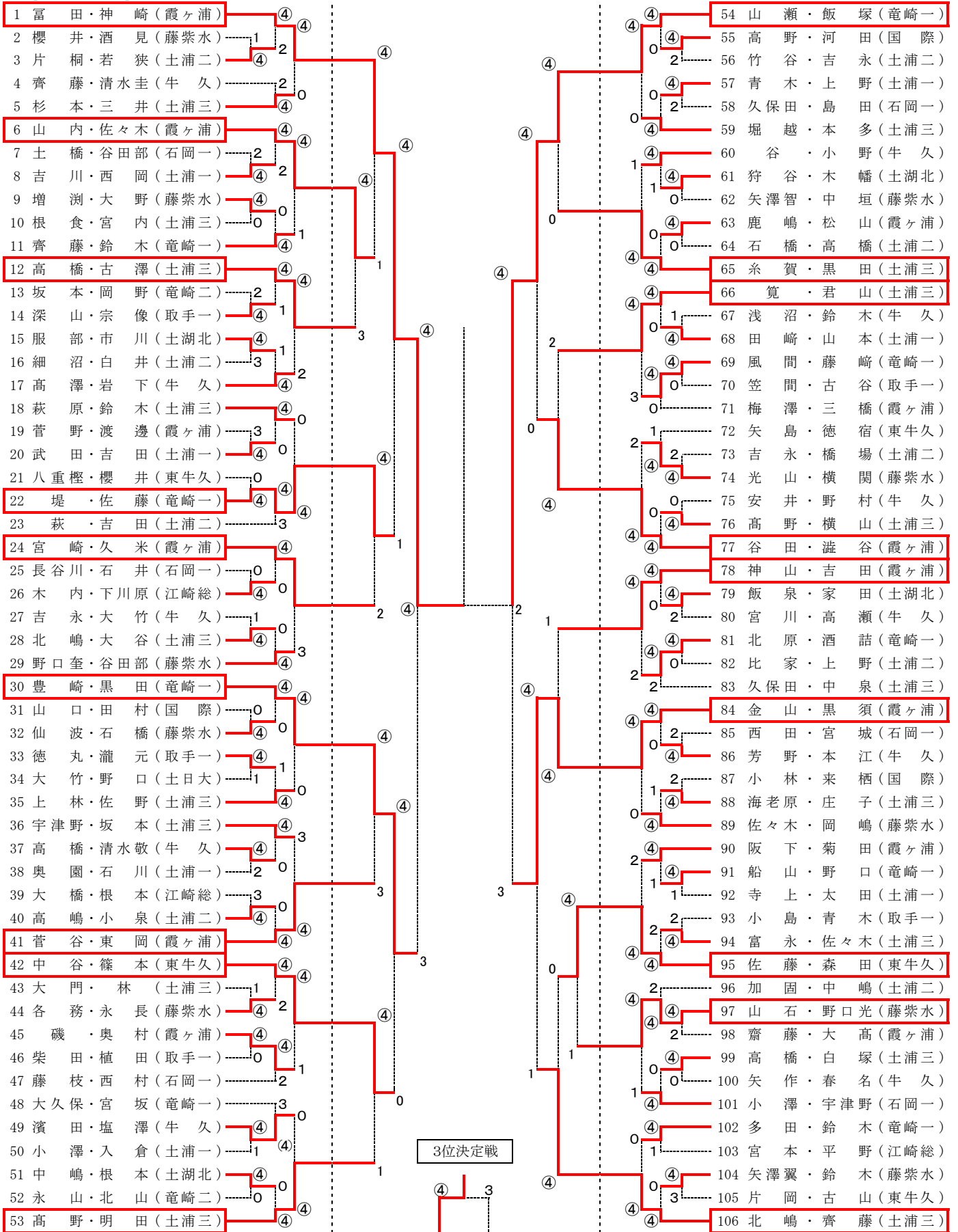


平成30年度関東高等学校ソフトテニス大会茨城県南地区予選会

平成30年4月17日
 牛久運動公園テニスコート

【推薦】 矢崎・菊地俊ペア / 菊地龍・鳥羽ペア / 松本・菅谷ペア【霞ヶ浦】
 小林龍・小林輝ペア / 藤原・園山ペア【竜崎一】

【男子個人の部】



3位決定戦

平成30年度関東高等学校ソフトテニス大会茨城県南地区予選会

推薦：霞ヶ浦 土浦三 竜崎一

平成30年4月20日
牛久運動公園テニスコート

【男子団体の部 予選リーグ】

A	1	2	3	勝 敗	順位
1 藤 紫 水		③ $\begin{bmatrix} ④-1 \\ ④-1 \\ ④-2 \end{bmatrix}$ 0	③ $\begin{bmatrix} ④-1 \\ ④-2 \\ ④-0 \end{bmatrix}$ 0	2-0	1
2 土 浦 一	0 $\begin{bmatrix} 1-④ \\ 1-④ \\ 2-④ \end{bmatrix}$ ③		③ $\begin{bmatrix} ④-3 \\ ④-2 \\ ④-1 \end{bmatrix}$ 0	1-1	2
3 取 手 一	0 $\begin{bmatrix} 1-④ \\ 2-④ \\ 0-④ \end{bmatrix}$ ③	0 $\begin{bmatrix} 3-④ \\ 2-④ \\ 1-④ \end{bmatrix}$ ③		0-2	3

B	4	5	6	7	勝 敗	順位
4 東 牛 久		③ $\begin{bmatrix} ④-2 \\ ④-0 \\ ④-0 \end{bmatrix}$ 0	1 $\begin{bmatrix} 2-④ \\ ④-3 \\ 1-④ \end{bmatrix}$ ②	② $\begin{bmatrix} ④-2 \\ 3-④ \\ ④-1 \end{bmatrix}$ 1	2-1	2
5 国 際	0 $\begin{bmatrix} 2-④ \\ 0-④ \\ 0-④ \end{bmatrix}$ ③		1 $\begin{bmatrix} ④-1 \\ 3-④ \\ 2-④ \end{bmatrix}$ ②	0 $\begin{bmatrix} 0-④ \\ 0-④ \\ 0-④ \end{bmatrix}$ ③	0-3	4
6 土 日 大	② $\begin{bmatrix} ④-2 \\ 3-④ \\ ④-1 \end{bmatrix}$ 1	② $\begin{bmatrix} 1-④ \\ ④-3 \\ ④-2 \end{bmatrix}$ 1		0 $\begin{bmatrix} 2-④ \\ 1-④ \\ 2-④ \end{bmatrix}$ ③	2-1	3
7 土 浦 二	1 $\begin{bmatrix} 2-④ \\ ④-3 \\ 1-④ \end{bmatrix}$ ②	③ $\begin{bmatrix} ④-0 \\ ④-0 \\ ④-0 \end{bmatrix}$ 0	③ $\begin{bmatrix} ④-2 \\ ④-1 \\ ④-2 \end{bmatrix}$ 0		2-1	1

C	8	9	10	11	勝 敗	順位
8 牛 久		③ $\begin{bmatrix} ④-1 \\ ④-3 \\ ④-0 \end{bmatrix}$ 0	③ $\begin{bmatrix} ④-0 \\ ④-3 \\ ④-1 \end{bmatrix}$ 0	③ $\begin{bmatrix} ④-3 \\ ④-0 \\ ④-1 \end{bmatrix}$ 0	3-0	1
9 江 崎 総	0 $\begin{bmatrix} 1-④ \\ 3-④ \\ 0-④ \end{bmatrix}$ ③		1 $\begin{bmatrix} 0-④ \\ ④-2 \\ 3-④ \end{bmatrix}$ ②	0 $\begin{bmatrix} 0-④ \\ 2-④ \\ 0-④ \end{bmatrix}$ ③	0-3	4
10 土 湖 北	0 $\begin{bmatrix} 0-④ \\ 3-④ \\ 1-④ \end{bmatrix}$ ③	② $\begin{bmatrix} ④-0 \\ 2-④ \\ ④-3 \end{bmatrix}$ 1		0 $\begin{bmatrix} 1-④ \\ 3-④ \\ 0-④ \end{bmatrix}$ ③	1-2	3
11 石 岡 一	0 $\begin{bmatrix} 3-④ \\ 0-④ \\ 1-④ \end{bmatrix}$ ③	③ $\begin{bmatrix} ④-0 \\ ④-2 \\ ④-0 \end{bmatrix}$ 0	③ $\begin{bmatrix} ④-1 \\ ④-3 \\ ④-0 \end{bmatrix}$ 0		2-1	2

【男子団体の部 決勝リーグ】

1位リーグ	1	7	8	勝 敗	順位
1 藤 紫 水		1 $\begin{bmatrix} 2-④ \\ ④-0 \\ 2-④ \end{bmatrix}$ ②	③ $\begin{bmatrix} ④-1 \\ ④-2 \\ ④-1 \end{bmatrix}$ 0	1-1	1
7 土 浦 二	② $\begin{bmatrix} ④-2 \\ 0-④ \\ ④-2 \end{bmatrix}$ 1		1 $\begin{bmatrix} ④-1 \\ 3-④ \\ 2-④ \end{bmatrix}$ ②	1-1	2
8 牛 久	0 $\begin{bmatrix} 1-④ \\ 2-④ \\ 1-④ \end{bmatrix}$ ③	② $\begin{bmatrix} 1-④ \\ ④-3 \\ ④-2 \end{bmatrix}$ 1		1-1	3

2位リーグ	11	4	2	勝 敗	順位
11 石 岡 一		0 $\begin{bmatrix} 0-④ \\ 3-④ \\ 0-④ \end{bmatrix}$ ③	② $\begin{bmatrix} ④-1 \\ ④-3 \\ 2-④ \end{bmatrix}$ 1	1-1	5
4 東 牛 久	③ $\begin{bmatrix} ④-0 \\ ④-3 \\ ④-0 \end{bmatrix}$ 0		② $\begin{bmatrix} 2-④ \\ ④-1 \\ ④-0 \end{bmatrix}$ 1	2-0	4
2 土 浦 一	1 $\begin{bmatrix} 1-④ \\ 3-④ \\ ④-2 \end{bmatrix}$ ②	1 $\begin{bmatrix} ④-2 \\ 1-④ \\ 0-④ \end{bmatrix}$ ②		0-2	6

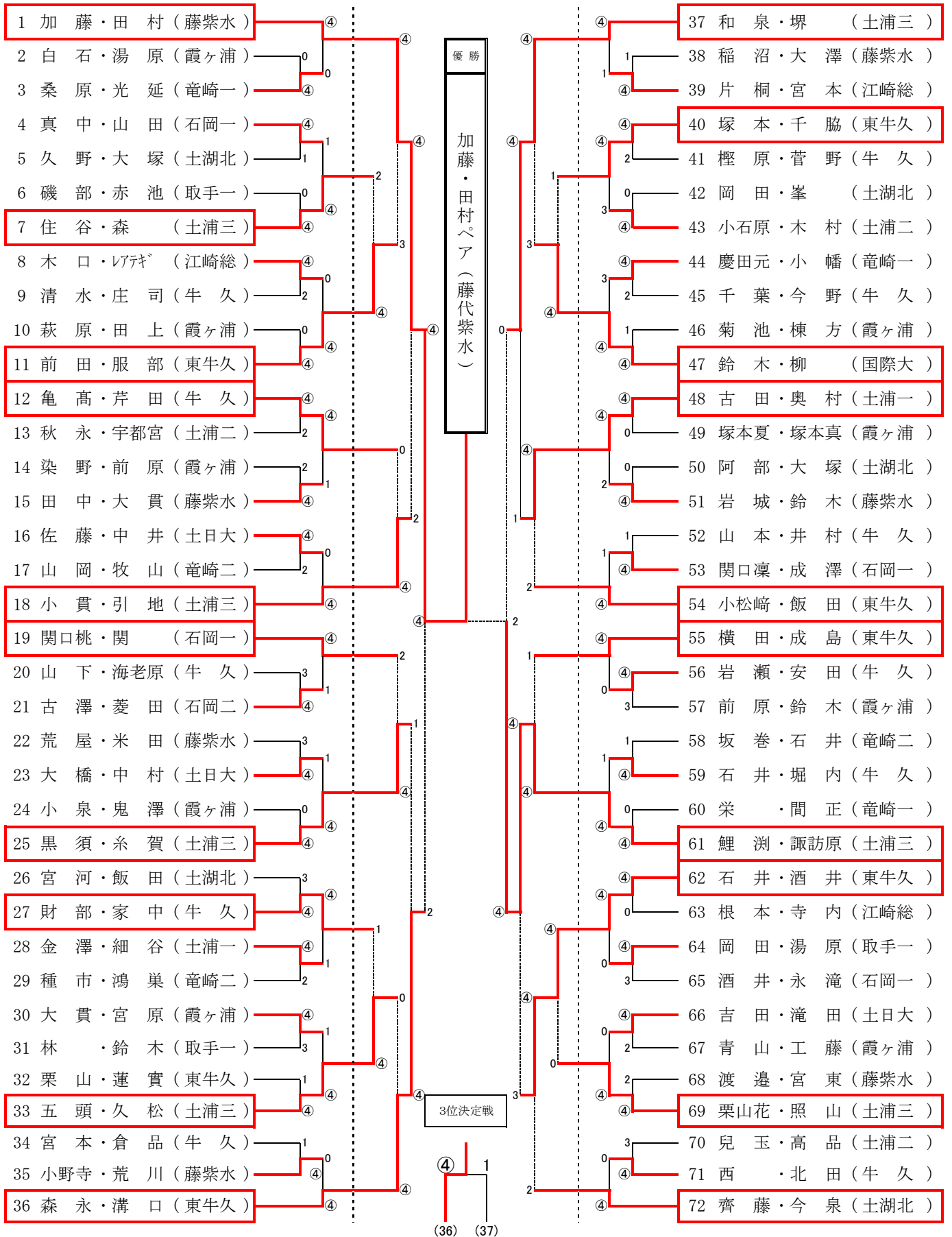
※地区代表は上位4校

平成30年度 関東高等学校ソフトテニス大会茨城県南地区予選会

平成30年4月17日
石岡市柏原テニスコート

【女子個人の部】

〔推薦〕 三舛・富森ペア/金子・小林ペア/田中・根橋ペア（東洋牛久）
栗山唯・高橋ペア/栗原・高木ペア（土浦三） 菊地・千本松ペア（東洋牛久）



平成30年度 関東高等学校ソフトテニス大会茨城県南地区予選会

平成30年4月20日

【女子団体の部】 推薦：東洋牛久・土浦三

牛久市運動公園テニスコート

予選リーグ

A		1			2			3			***			勝敗	順位	
1	牛久	\			③	4 - 1	0	②	4 - 0	1				2 0	1	
					4 - 0			②	4 - 2							
					4 - 2				3 - 4							
2	土日大	0	1 - 4	③	\			1	2 - 4	②				0 2	3	
		0 - 4							2 - 4							
		2 - 4							4 - 0							
3	竜崎一	1	0 - 4	②	②	4 - 2	1	\						1 1	2	
		2 - 4				4 - 2										
		4 - 3				0 - 4										

B		4			5			6			7			勝敗	順位	
4	藤紫水	\			③	4 - 2	0	②	4 - 0	1	③	4 - 3	0	3 0	1	
					4 - 0			②	4 - 2				③	4 - 3		
					4 - 2				0 - 4					4 - 3		
5	江崎総	0	2 - 4	③	\			1	2 - 4	②	1	2 - 4	②	0 3	4	
		0 - 4							0 - 4				1	1 - 4		
		2 - 4							4 - 0					4 - 2		
6	取手一	1	0 - 4	②	②	4 - 2	1	\			1	4 - 2	②	1 2	3	
		2 - 4				4 - 0								1 - 4		
		4 - 0				0 - 4								1 - 4		
7	霞ヶ浦	0	3 - 4	③	②	4 - 2	1	②	2 - 4	1	\			2 1	2	
		2 - 4				4 - 1			4 - 1							
		3 - 4				2 - 4			4 - 1							

C		8			9			10			11			勝敗	順位	
8	石岡一	\			③	4 - 3	0	③	4 - R	0	③	4 - 0	0	3 0	1	
					4 - 1			③	4 - R				③	4 - 0		
					4 - 0				4 - R					4 - 3		
9	土浦二	0	3 - 4	③	\			③	4 - R	0	1	1 - 4	②	1 2	3	
		1 - 4							4 - R				1	2 - 4		
		0 - 4							4 - R					4 - 1		
10	竜崎二	0	R - 4	③	0	R - 4	③	\			0	R - 4	③	0 3	4	
		R - 4				R - 4								R - 4		
		R - 4				R - 4								R - 4		
11	土湖北	0	0 - 4	③	②	4 - 1	1	③	4 - R	0	\			2 1	2	
		0 - 4				4 - 2			4 - R							
		3 - 4				1 - 4			4 - R							

1位リーグ

D		A1位			B1位			C1位			***			勝敗	順位	
A1位	牛久	\			1	2 - 4	②	1	4 - 0	②				0 0	3	
					1 - 4			②	2 - 4							
					4 - 2				1 - 4							
B1位	藤紫水	②	4 - 2	1	\			②	4 - 1	1				2 0	1	
		4 - 1							4 - 0							
		2 - 4							2 - 4							
C1位	石岡一	②	0 - 4	1	1	1 - 4	②	\						1 0	2	
		4 - 2				0 - 4										
		4 - 1				4 - 2										

2位リーグ

E		C2位			B2位			A2位			***			勝敗	順位	
C2位	土湖北	\			1	4 - 2	②	③	4 - 2	0				1 0	5	
					1 - 4			③	4 - 1							
					3 - 4				4 - 1							
B2位	霞ヶ浦	②	2 - 4	1	\			②	4 - 3	1				2 0	4	
		4 - 1							4 - 0							
		4 - 3							1 - 4							
A2位	竜崎一	0	2 - 4	③	1	3 - 4	②	\						0 0	6	
		1 - 4				0 - 4										
		1 - 4				4 - 1										

※地区代世は上位4校