

令和6年度全国高等学校総合体育大会ソフトテニス茨城県南地区予選会

【男子団体の部】

令和6年5月21日

土浦市水郷テニスコート

推薦：霞ヶ浦 竜ヶ崎一 土浦三

A		1			2			3			勝敗	順位			
1	牛久 (1位)	/			③	④ - 3 ④ - 1 ④ - 0	0	③	④ - 1 ④ - 0 ④ - 1	0	2 0	1			
2	土浦一 (7位)				0	3 - ④ 1 - ④ 0 - ④	③	/			②	④ - 0 1 - ④ ④ - 2	1	1 1	2
3	土日大 (6位)				0	1 - ④ 0 - ④ 1 - ④	③				1	0 - ④ ④ - 1 2 - ④	②	/	

B		4			5			6			勝敗	順位			
4	土湖北 (2位)	/			③	④ - 0 ④ - 2 ④ - 0	0	③	④ - 1 ④ - 2 ④ - 1	0	2 0	1			
5	取手一 (8位)				0	0 - ④ 2 - ④ 0 - ④	③	/			1	④ - 0 1 - ④ 2 - ④	②	0 2	3
6	石岡一 (5位)				0	1 - ④ 2 - ④ 1 - ④	③				②	0 - ④ ④ - 1 ④ - 2	1	/	

C		7			8			9			勝敗	順位			
7	土浦二 (3位)	/			③	④ - 3 ④ - 0 ④ - 0	0	0	1 - ④ 0 - ④ 0 - ④	③	1 1	2			
8	江崎総 (9位)				0	3 - ④ 0 - ④ 0 - ④	③	/			0	1 - ④ 0 - ④ 0 - ④	③	0 2	3
9	藤紫水 (4位)				③	④ - 1 ④ - 0 ④ - 0	0				③	④ - 1 ④ - 0 ④ - 0	0	/	

決勝リーグ		A1位			B1位			C1位			勝敗	順位			
A1位	牛久	/			③	④ - 1 ④ - 0 ④ - 1	0	②	3 - ④ ④ - 2 ④ - 1	1	2 0	1			
B1位	土湖北				0	1 - ④ 0 - ④ 1 - ④	③	/			1	1 - ④ 0 - ④ ④ - 1	②	0 2	3
C1位	藤紫水				1	④ - 3 2 - ④ 1 - ④	②				②	④ - 1 ④ - 0 1 - ④	1	/	

※上位3校が県南地区代表です

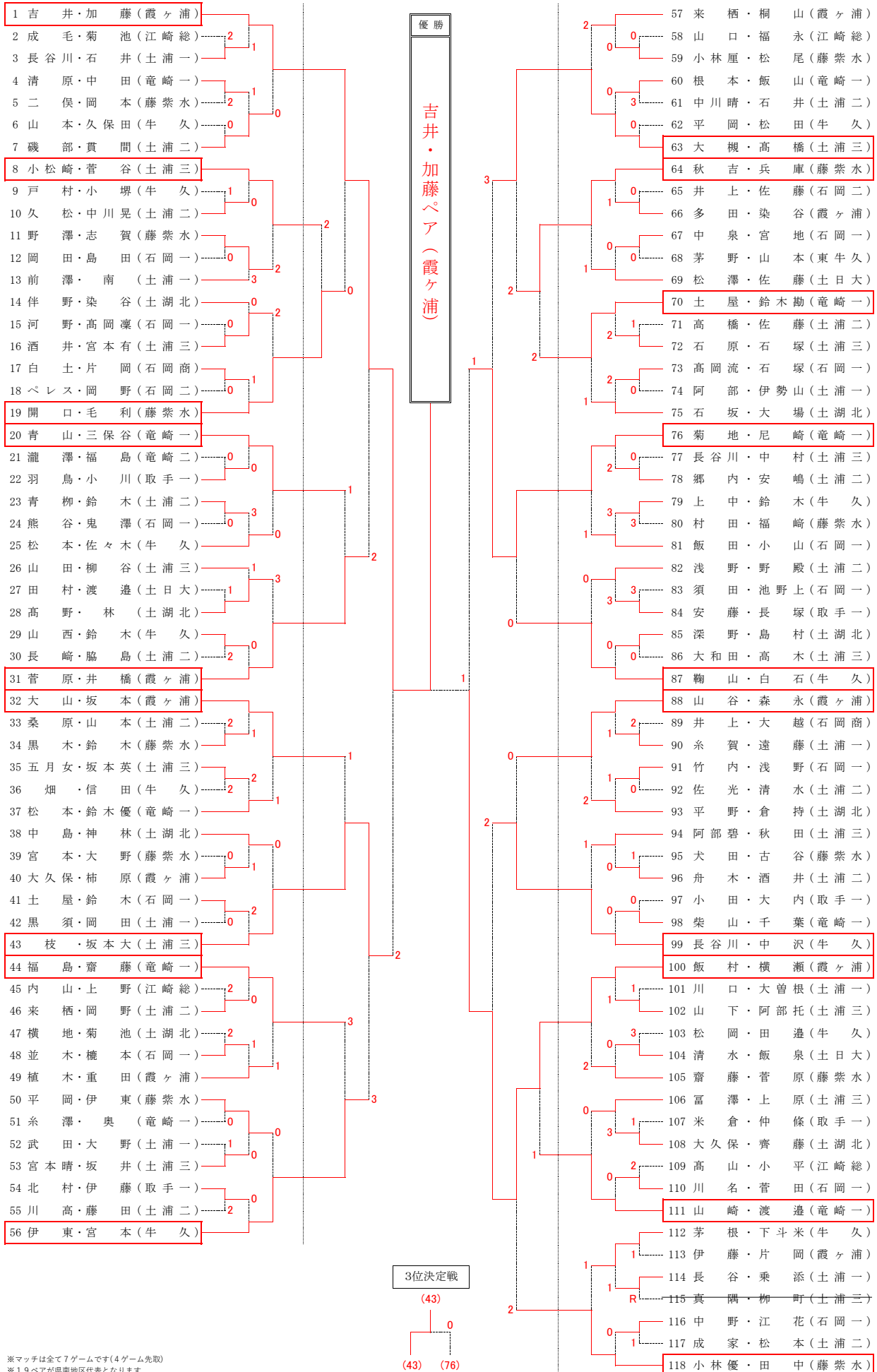
令和6年度全日本高等学校ソフトテニス大会茨城県南地区予選会

【男子個人の部】

令和6年5月22日

推薦：長谷川・高嶋ペア（霞ヶ浦） ノノ宮・善福ペア（霞ヶ浦） 齋藤・白川ペア（霞ヶ浦）
西村・堀ペア（霞ヶ浦） 淀川・菊地ペア（霞ヶ浦） 山岸・成島ペア（藤紫水）

土浦市水郷テニスコート



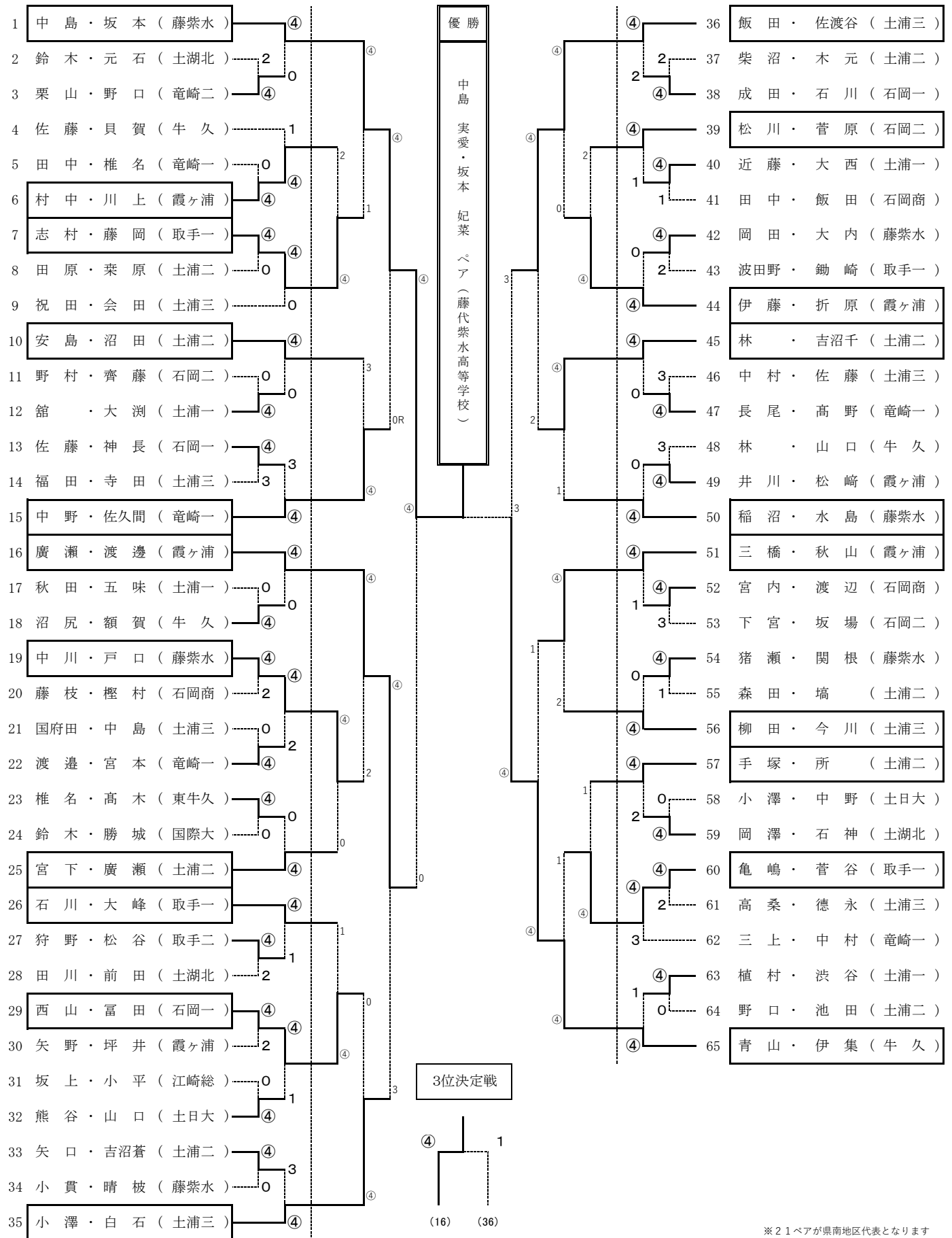
※マッチは全て7ゲームです(4ゲーム先取)
※19ペアが県南地区代表となります

令和6年度 全国高等学校総合体育大会ソフトテニス茨城県南地区予選会

【女子個人の部】

令和6年5月21日
石岡市柏原テニスコート

推薦：菅原・片岡ペア 奥野・高橋ペア(霞ヶ浦)



※ 2ペアが県南地区代表となります

令和6年度 全国高等学校総合体育大会ソフトテニス茨城県南地区予選会

【女子団体の部】

令和6年5月22日

石岡市柏原テニスコート

推薦：藤代紫水・霞ヶ浦

予選リーグ

A	1	2	3	***	勝敗	順位
1 土浦三		③ 4 - 1 4 - 0 0 4 - 1	② 4 - 0 3 - 4 1 4 - 0	***	0 0	1
2 石岡一	0 1 - 4 0 - 4 ③ 1 - 4		② 4 - 1 0 - 4 1 4 - 2	***	0 0	2
3 石岡二	1 0 - 4 4 - 3 ② 0 - 4	1 1 - 4 4 - 0 ② 2 - 4		***	0 0	3

B	4	5	6	***	勝敗	順位
4 竜崎一		③ 4 - 2 4 - 1 0 4 - 1	1 2 - 4 3 - 4 ② 4 - 1	***	0 0	2
5 土湖北	0 2 - 4 1 - 4 ③ 1 - 4		1 4 - 1 1 - 4 ② 0 - 4	***	0 0	3
6 取手一	② 4 - 2 4 - 3 1 1 - 4	② 1 - 4 4 - 1 1 4 - 0		***	0 0	1

C	7	8	9	10	勝敗	順位
7 牛久		② 4 - 0 2 - 4 1 4 - 1	② 4 - 1 4 - 2 1 2 - 4	1 4 - 3 2 - 4 ② 3 - 4	0 0	2
8 石岡商	1 0 - 4 4 - 2 ② 1 - 4		0 3 - 4 1 - 4 ③ 0 - 4	0 2 - 4 2 - 4 ③ 1 - 4	0 0	4
9 土浦一	1 1 - 4 2 - 4 ② 4 - 2	③ 4 - 3 4 - 1 0 4 - 0		0 1 - 4 1 - 4 ③ 2 - 4	0 0	3
10 土浦二	② 3 - 4 4 - 2 1 4 - 3	③ 4 - 2 4 - 2 0 4 - 1	③ 4 - 1 4 - 1 0 4 - 2		0 0	1

決勝リーグ

1位リーグ	A1位	B1位	C1位	勝敗	順位
A1位 土浦三		③ 4 - 0 4 - 0 0 4 - 1	③ 4 - 2 4 - 1 0 4 - 0	2 0	1
B1位 取手一	0 0 - 4 0 - 4 ③ 1 - 4		0 1 - 4 0 - 4 ③ 1 - 4	0 2	3
C1位 土浦二	0 2 - 4 1 - 4 ③ 0 - 4	③ 4 - 1 4 - 0 0 4 - 1		1 1	2

2位リーグ	C2位	B2位	A2位	勝敗	順位
C2位 牛久		1 4 - 2 0 - 4 ② 3 - 4	② 4 - 0 1 - 4 4 - 0	1 1 1	5
B2位 竜ヶ崎一	② 2 - 4 4 - 0 1 4 - 3		1 3 - 4 0 - 4 ② 4 - 0	1 1 1	4
A2位 石岡一	1 0 - 4 4 - 1 ② 0 - 4	② 4 - 3 4 - 0 1 0 - 4		1 1	6

得失

+2

+2

-4

※上位4校が県南地区代表です